



ESAB Cutmaster® 80

СИСТЕМА ПЛАЗМЕННОЙ РЕЗКИ

SL60 1Torch™

Руководство по
эксплуатации



Art # A-12774RU



Изм.: AA

Первый выпуск: 15 Января 2015 г.

№ руководства: 0-5396RU

esab.eu



МЫ УВАЖАЕМ ВАШЕ ДЕЛО!!

Поздравляем с приобретением нового изделия компании ESAB. Мы рады тому, что вы приобрели наше изделие, и мы будем стремиться обеспечить для вас наилучший сервис и максимальную надежность, доступные в этой области промышленности. Серьезные гарантийные обязательства и сервисная сеть, расположенная по всему миру, поддерживают наше оборудование. Чтобы узнать, где находится ближайший к вам наш дистрибьютор или посетите наш сайт по адресу www.esab.eu.

Данное руководство по эксплуатации предназначено для того, чтобы научить правильному использованию и эксплуатации данного изделия компании ESAB. Нашей основной целью являются ваша удовлетворенность нашим изделием и его безопасная работа. Поэтому просим полностью прочитать данное руководство, особенно раздел о мерах безопасности. Это поможет избежать вам потенциальных опасностей, которые могут возникнуть при работе с данным изделием.

ВЫ НАХОДИТЕСЬ В ХОРОШЕЙ КОМПАНИИ!

Это – бренд для заказчиков и изготовителей по всему миру!

ESAB является глобальной торговой марки ручного и автоматизации резки продуктов.

Мы занимаем лидирующие позиции на рынке благодаря надежным изделиям, испытанным временем. Мы гордимся нашими техническими достижениями, конкурентными ценами, безупречным исполнением обязательств по поставкам, прекрасным сервисом и образцовой технической поддержкой вместе с мастерством вести торговлю и исследовать рынок.

И прежде всего мы непрерывно разрабатываем изделия с улучшенными свойствами для обеспечения более безопасных рабочих условий в сварочном производстве.



ПРЕДУПРЕЖДЕНИЕ

Прежде чем монтировать, использовать или обслуживать данное оборудование, прочитайте полностью и усвойте настоящее руководство и правила техники безопасности для пользователей.

Информация, находящаяся в данном руководстве, подготовлена изготовителем с максимально возможной тщательностью, однако изготовитель не несет ответственности за ее использование.

Источник питания системы плазменной резки
ESAB Cutmaster® 80, SL60 1Torch™
Руководство по эксплуатации номер 0-5396RU

Издан:
ESAB
2800 Airport Rd.
Denton, TX 76208
(940) 566-2000

www.esab.eu

© 2015 ГОД ESAB

Все права защищены.

Запрещается воспроизведение данного руководства, как полное, так и частичное, без письменного разрешения издателя.

Издатель не принимает на себя никакой ответственности и тем самым отказывается от какой-либо ответственности по отношению к любой стороне за любой ущерб или любое повреждение, вызванное любой ошибкой или любым упущением в данном руководстве, независимо от того, является ли такая ошибка результатом небрежности, случайного стечения обстоятельств или любой другой причины.

Дата первоначальной публикации: 15 Январь 2015 г.
История Дата:

Запишите приведенную далее информацию для целей гарантии:

Где приобретено: _____

Дата приобретения: _____

Заводской номер источника питания: _____

Заводской номер горелки: _____

**ОБЕСПЕЧЬТЕ РАСПРОСТРАНЕНИЕ ДАННОЙ ИНФОРМАЦИИ СРЕДИ ОПЕРАТОРОВ.
ДОПОЛНИТЕЛЬНЫЕ ЭКЗЕМПЛЯРЫ МОГУТ БЫТЬ ПОЛУЧЕНЫ ЧЕРЕЗ ВАШЕГО ПОСТАВЩИКА.**

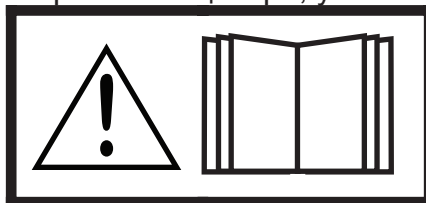
ПРЕДОСТЕРЕЖЕНИЕ

Данная Инструкция предназначена для опытных операторов. Если вы не знакомы с принципами действия и техникой безопасности при работе с устройствами электродуговой сварки и резки, настоятельно рекомендуем прочитать нашу брошюру “Предостережения и практические приемы техники безопасности при электродуговой сварке, резке и напылении”, стандарт 52-529. **ЗАПРЕЩАЕТСЯ** необученным лицам монтировать такие установки, работать на них или обслуживать их. **ЗАПРЕЩАЕТСЯ** приступать к монтажу или эксплуатации таких установок до тех пор, пока вы не прочтаете и полностью не поймете данную инструкцию. Если вы понимаете данную Инструкцию не полностью, свяжитесь с вашим поставщиком для получения дополнительных сведений. Прежде чем устанавливать данный агрегат или работать на нем, обязательно прочтите правила техники безопасности.

ОТВЕТСТВЕННОСТЬ ПОЛЬЗОВАТЕЛЯ

Данная установка соответствует описанию, содержащемуся в данной Инструкции и в сопроводительных этикетках и/или вложениях, при условии, что ее монтаж, эксплуатация, обслуживание и ремонт выполняются в соответствии с данной Инструкцией. Установка должна периодически проверяться. Не следует пользоваться установкой при ее неправильной работе или плохом техническом обслуживании. Детали, которые поломаны, пропали, изношены, погнуты или загрязнены, должны быть немедленно заменены. В случае необходимости такого ремонта или замены изготовитель рекомендует обратиться с письменным или телефонным запросом к уполномоченному дистрибьютору, у которого была приобретена данная установка.

Данная установка или любая из ее деталей не должны подвергаться модификациям без предварительного письменного одобрения изготовителем. Пользователь данной установки несет единоличную ответственность за любое нарушение в ее работе, произошедшее по причине неправильного использования, технического обслуживания, повреждения, несоответствующего ремонта или модификации любым лицом, кроме изготовителя или сервисного центра, уполномоченного изготовителем.



**Читайте и понимать инструкции по эксплуатации перед установкой и эксплуатацией.
Защитите себя и других!**

Declaration of Conformity



We **ESAB**
of **6052 Swingley Ridge Road**
Suite 300
Chesterfield, MO 63017 U.S.A.

in accordance with the following Directive(s):

- **2006/95/EC The Low Voltage Directive**
- **2004/108/EC The Electromagnetic Compatibility (EMC) Directive**

hereby declare that:

Equipment: Plasma Cutting Power Source

Model Name/Number: ESAB Cutmaster® 80

Market Release Date: May 30, 2015

is in conformity with the applicable requirements of the following harmonized standards:

- **EN 60974-1:2005 Arc Welding Equipment - Part 1: Welding power sources.**
- **EN 60974-10:2007 Arc Welding Equipment - Part 10: Electromagnetic compatibility (EMC) requirements**

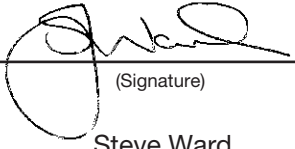
*Classification: The equipment described in this document is **Class A** and intended for industrial use.*

Manufacturer's Authorized Representative

Steve Ward V.P. Europe and General Manager

Address: ESAB
Europa Building
Chorley N Industrial Park
Chorley, Lancashire,
England PR6 7BX

Date: May 30, 2015



(Signature)
Steve Ward

Full Name
V.P. Europe and General Manager

(Position)



WARNING

This Class A equipment is not intended for use in residential locations where the electrical power is provided by the public low-voltage supply system. There may be potential difficulties in ensuring electromagnetic compatibility in those locations, due to conducted as well as radiated disturbances.

СОДЕРЖАНИЕ

РАЗДЕЛ 1, Правила техники	1-1
1.0 ТЕХНИКА БЕЗОПАСНОСТИ.....	1-1
РАЗДЕЛ 2, СИСТЕМА: ВВЕДЕНИЕ	2-1
2.01 Как пользоваться этим руководством.....	2-1
2.02 Идентификация оборудования	2-1
2.03 Получение оборудования.....	2-1
2.04 Характеристики источника питания.....	2-2
2.05 Требования к подключению входного питания.....	2-3
2.06 Элементы источника питания	2-4
РАЗДЕЛ 2, ГОРЕЛКА: ВВЕДЕНИЕ	2Т-1
2Т.01 Содержание руководства	2Т-1
2Т.02 Общее описание	2Т-1
2Т.03 ОПИСАНИЕ	2Т-1
РАЗДЕЛ 3, СИСТЕМА: Установка	3-1
3.01 Распаковка.....	3-1
3.02 Приспособления для подъема.....	3-1
3.03 Подсоединение электропитания.....	3-1
3.04 Газовые соединения	3-2
РАЗДЕЛ 3, ГОРЕЛКА: Установка	3Т-1
3Т.01 Подсоединение горелки.....	3Т-1
3Т.02 Подготовка механизированной горелки	3Т-1
РАЗДЕЛ 4, СИСТЕМА: ЭКСПЛУАТАЦИЯ	4-1
4.01 Органы управления и функции передней панели управления.....	4-1
4.02 Подготовка к работе.....	4-2
РАЗДЕЛ 4, ГОРЕЛКА: ЭКСПЛУАТАЦИЯ	4Т-1
4Т.01 Выбор частей горелки.....	4Т-1
4Т.02 Качество реза	4Т-1
4Т.03 Общая информация о резке	4Т-2
4Т.04 Работа с ручной горелкой.....	4Т-3
4Т.05 Стrojка.....	4Т-6
4Т.06 Работа с механизированной горелкой.....	4Т-7
4Т.07 Выбор деталей для резки горелкой SL60	4Т-9
4Т.08 Рекомендуемые скорости резки для механизированной горелки с открытым наконечником.....	4Т-10
4Т.09 Рекомендуемые скорости резки для механизированной горелки с закрытым наконечником.....	4Т-14
ИНФОРМАЦИЯ О ПАТЕНТАХ	4Т-19
РАЗДЕЛ 5 СИСТЕМА: ОБСЛУЖИВАНИЕ	5-1
5.01 Общее техническое обслуживание	5-1
5.02 Регламент техобслуживания.....	5-2
5.03 Распространенные неисправности.....	5-2
5.04 Индикатор неисправности.....	5-3
5.05 Базовое руководство по устранению неисправностей	5-4
5.06 Замена основных частей источника питания	5-6

СОДЕРЖАНИЕ

РАЗДЕЛ 5 ГОРЕЛКА: ОБСЛУЖИВАНИЕ	5Т-1
5Т.01 Общее техническое обслуживание	5Т-1
5Т.02 Проверка и замена расходующихся деталей горелки	5Т-2
РАЗДЕЛ 6: ПЕРЕЧНИ ЗАПАСНЫХ ЧАСТЕЙ	6-1
6.01 Введение.....	6-1
6.02 Информация для заказа	6-1
6.03 Замена источника питания.....	6-1
6.04 Запасные части источника питания.....	6-1
6.05 Дополнительные принадлежности	6-2
6.06 Запасные части для ручной горелки	6-3
6.07 Запасные части - для механизированных горелок с подводами без оболочки	6-4
6.08 Запасные подводы в защитной оболочке для механизированной горелки	6-6
6.09 Расходуемые детали горелки (SL60).....	6-7
6.10 Расходные части горелки (SL100)	6-8
ПРИЛОЖЕНИЕ 1: ПОСЛЕДОВАТЕЛЬНОСТЬ ОПЕРАЦИЙ (БЛОК-СХЕМА)	А-1
ПРИЛОЖЕНИЕ 2: ИНФОРМАЦИЯ НА ПАСПОРТНОЙ ТАБЛИЧКЕ	А-2
ПРИЛОЖЕНИЕ 3: РАСПОЛОЖЕНИЕ ВЫВОДОВ ГОРЕЛКИ	А-3
ПРИЛОЖЕНИЕ 4: СХЕМЫ ПОДСОЕДИНЕНИЯ ГОРЕЛКИ	А-4
ПРИЛОЖЕНИЕ 5: ЭЛЕКТРИЧЕСКАЯ СХЕМА СИСТЕМЫ, УСТРОЙСТВА 400 В	А-6
История изменений	А-8

Эта страница намеренно оставлена незаполненной.

РАЗДЕЛ 1. ПРАВИЛА ТЕХНИКИ

1.0 ТЕХНИКА БЕЗОПАСНОСТИ

Пользователи сварочного оборудования ESAB отвечают за выполнение правил техники безопасности лицами, работающими на оборудовании и рядом с ним. Правила техники безопасности должны отвечать требованиям к безопасной эксплуатации сварочного оборудования этого типа. Помимо стандартных правил техники безопасности и охраны труда на рабочем месте рекомендуется следующее.

Все работы должны выполняться подготовленными лицами, знакомыми с эксплуатацией сварочного оборудования. Неправильная эксплуатация оборудования может вызвать опасные ситуации, приводящие к травмам персонала и повреждению оборудования.

1. Все лица, использующие сварочное оборудование, должны знать:
 - правила эксплуатации
 - расположение органов аварийного останова
 - функции оборудования
 - правила техники безопасности
 - технологию сварки и/или плазменной резки
2. Оператор должен обеспечить:
 - удаление посторонних лиц из рабочей зоны оборудования при его запуске
 - защиту всех лиц от воздействия сварочной дуги
3. Рабочее место должно:
 - отвечать условиям эксплуатации
 - не иметь сквозняков
4. Средства защиты персонала:
 - Во всех случаях рекомендуется использовать индивидуальные средства защиты, например, защитные очки, огнестойкую спецодежду и защитные рукавицы.
 - При сварке запрещается носить свободную одежду и украшения, например, шарфы, браслеты, кольца, которые могут попасть в сварочное оборудование или вызвать ожоги.
5. Общие меры предосторожности:
 - Проверьте надежность подключения обратного кабеля.
 - Работы на оборудовании с высоким напряжением должны производиться только квалифицированным электриком.
 - В рабочей зоне должны находиться средства пожаротушения, имеющие ясную маркировку.
 - Запрещается проводить смазку и техническое обслуживание оборудования во время эксплуатации.



Отправляйте подлежащее утилизации электронное оборудование на предприятия по переработке отходов!

В соблюдение Европейской Директивы 2002/96/ЕС по утилизации электрического и электронного оборудования, и при ее осуществлении в соответствии с национальными законодательными актами, электрическое и/или электронное оборудование, которое достигло предельного срока эксплуатации, должно отправляться на предприятия по переработке отходов.

В качестве ответственного лица за оборудование вы отвечаете за получение информации по утвержденным станциям сбора отходов.

Для получения подробной информации обращайтесь к ближайшему дилеру компании ESAB.

Компания ESAB готова предоставить вам все средства защиты и принадлежности, необходимые для выполнения резки.

ESAB CUTMASTER 80

ПРЕДУПРЕЖДЕНИЕ	ДУГОВАЯ СВАРКА И РЕЗКА ОПАСНЫ КАК ДЛЯ ИСПОЛНИТЕЛЯ РАБОТ, ТАК И ДЛЯ ПОСТОРОННИХ ЛИЦ. СОБЛЮДАЙТЕ ПРАВИЛА БЕЗОПАСНОСТИ. ОЗНАКОМЬТЕСЬ С ПРАВИЛАМИ ТЕХНИКИ БЕЗОПАСНОСТИ, ПРИНЯТЫМИ ВАШИМ РАБОТОДАТЕЛЕМ. ЭТИ ПРАВИЛА ДОЛЖНЫ УЧИТЫВАТЬ ДАННЫЕ О РИСКЕ, СОБРАННЫМИ ИЗГОТОВИТЕЛЕМ ОБОРУДОВАНИЯ.
-----------------------	---

ЭЛЕКТРИЧЕСТВО опасно для жизни.

- Сварочный агрегат должен устанавливаться и заземляться в соответствии с действующими нормами и правилами.
- Не допускайте контакта находящихся под напряжением деталей и электродов с незащищенными частями тела, мокрыми рукавицами и мокрой одеждой.
- Обеспечьте электрическую изоляцию от земли и свариваемых деталей.
- Обеспечьте соблюдение безопасных рабочих расстояний.

ДЫМ И ГАЗЫ опасны для человека

- Избегайте вдыхания дыма и газов.
- Во избежание отравления дымом или газами во время сварки обеспечьте общую вентиляцию помещения, а также вытяжную вентиляцию зоны сварки.

ИЗЛУЧЕНИЕ ДУГИ может вызвать поражение глаз и ожоги кожи.

- Защитите глаза и кожу. Для этого используйте защитные щитки, цветные линзы и защитную спецодежду.
- Для защиты посторонних лиц применяются защитные экраны или занавеси.

ПОЖАРООПАСНОСТЬ

- Искры (брызги металла) могут вызвать пожар. Убедитесь в отсутствии горючих материалов поблизости от места сварки.


ШУМ может привести к повреждению органов слуха

- Примите меры для защиты слуха. Используйте затычки для ушей или другие средства защиты слуха.
- Предупредите посторонних лиц об опасности.


НЕИСПРАВНОСТИ - При обнаружении неисправностей обратитесь к специалисту по сварочному оборудованию.

ПЕРЕД НАЧАЛОМ МОНТАЖА И ЭКСПЛУАТАЦИИ ВНИМАТЕЛЬНО ИЗУЧИТЕ ИНСТРУКЦИИ. ЗАЩИТИТЕ СЕБЯ И ДРУГИХ!

ПРЕДУПРЕЖДЕНИЕ	Запрещается использовать источник питания для оттаивания труб.
-----------------------	---

ПРЕДОСТЕРЕЖЕНИЕ	Оборудование Class A не предназначено для использования в жилых помещениях, где электроснабжение осуществляется из бытовых сетей низкого напряжения. В таких местах могут появиться потенциальные трудности обеспечения электромагнитной совместимости оборудования Class A вследствие кондуктивных и радиационных помех.	
------------------------	--	---

ПРЕДОСТЕРЕЖЕНИЕ	Данное оборудование предназначено исключительно для плазменной резки. Любое иное применение может привести к травме и (или) его повреждению.
------------------------	---

ПРЕДОСТЕРЕЖЕНИЕ	Перед началом монтажа и эксплуатации внимательно изучите соответствующие инструкции.	
------------------------	---	---

РАЗДЕЛ 2, СИСТЕМА: ВВЕДЕНИЕ

2.01 Как пользоваться этим руководством

Это руководство пользователя относится к устройствам с номерами спецификации или номерами изделия, приведенными на странице i.

Чтобы гарантировать безопасную эксплуатацию, полностью прочтите руководство, включая главу с указаниями и предупреждениями техники безопасности.

Обращайте особое внимание на информацию под такими заголовками. Обращайте особое внимание на информацию под такими заголовками. Эти специальные указания легко распознаются следующим образом:



ПРИМЕЧАНИЕ

Рабочая, процедурная или вспомогательная информация, которая требует дополнительного внимания или является полезной для эффективного использования системы.



ПРЕДОСТЕРЕЖЕНИЕ

Процедура, ненадлежащее соблюдение которой может повлечь за собой повреждение оборудования.



ПРЕДУПРЕЖДЕНИЕ

Процедура, ненадлежащее соблюдение которой может повлечь за собой травматизм оператора или других лиц, находящихся в рабочей зоне.



ПРЕДУПРЕЖДЕНИЕ

Содержит информацию о возможном поражении электрическим током. Предупреждения помещены в такие блоки.



ОПАСНО

Средства немедленно опасностей, которые, если ее не избежать, приведет к немедленному, серьезным травмам или гибели людей.

Чтобы приобрести дополнительные копии данного руководства, свяжитесь с ESAB в вашем регионе по адресу и телефону, указанному на обратной стороне обложки данного руководства. Укажите номер руководства пользователя и идентификационные номера оборудования.

Электронные копии данного руководства можно также бесплатно загрузить в формате Acrobat PDF, перейдя на веб-сайт ESAB

<http://www.esab.eu>

2.02 Идентификация оборудования

Идентификационный номер устройства (номер спецификации или номер компонента), модель и серийный номер обычно указаны на паспортной табличке, прикрепленной к задней панели. Оборудование, не имеющее паспортных табличек, например, горелка и кабельные сборки, идентифицируются только по спецификации или по номеру детали, напечатанному на бирке или на транспортировочном контейнере. Запишите эти номера в нижней части страницы i для справки.

2.03 Получение оборудования

При получении оборудования сверьте его со счетом, чтобы убедиться, что оно укомплектовано, и проверьте оборудование на предмет возможных повреждений при транспортировке. При наличии любых повреждений немедленно уведомите перевозчика и заполните рекламацию. Предоставьте полную информацию касательно рекламации или ошибок в поставке в свое региональное представительство, указанное на тыльной стороне обложки настоящего руководства.

Укажите все идентификационные номера оборудования, как описано выше, вместе с полным описанием затронутых частей.

Перед распаковкой устройства перенесите его к месту установки. Соблюдайте осторожность при распаковке устройства с помощью монтировки, молотка и т.д., чтобы не повредить оборудование.

2.04 Характеристики источника питания

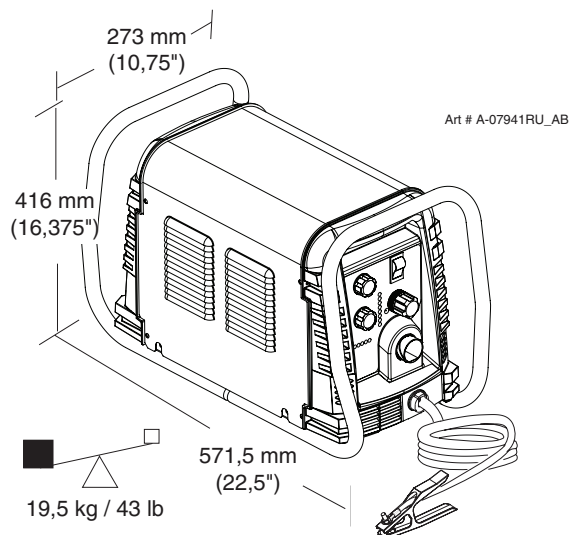
Характеристики источника питания ESAB Cutmaster® 80				
ПОТРЕБЛЯЕМАЯ МОЩНОСТЬ	400 В ПЕРЕМ.ТОКА (360 - 440 В ПЕРЕМ.ТОКА), 3 фазы, 50/60 Hz			
Кабель входного питания	Источник питания поставляется с кабелем питания. Информацию о кабелях и входных напряжениях см. в п. 2.05.			
Кабель входного питания	Источник питания поставляется со входным кабелем. Кабель для трехфазной сети 400 В.			
Выходной ток	20 - 80 А, плавная регулировка			
Степень очистки газа в источнике питания	Частицы до 5 микрон			
ИСТОЧНИК ПИТАНИЯ Рабочий цикл ESAB Cutmaster® 80 *				
Температура окружающей среды	Номинальные значения рабочих параметров @ 40° C (104° F) Рабочий диапазон 0 - 50 °C			
		Номиналы МЭК		
Все устройства	Номинал	40%	60%	100%
	ток	80 А	65 А	50 А
	Постоянное напряжение	112	106	100
* ПРИМЕЧАНИЕ: Относительная продолжительность включения уменьшается при низком первичном переменном напряжении или если постоянное напряжение превышает значения, указанные в данной таблице.				



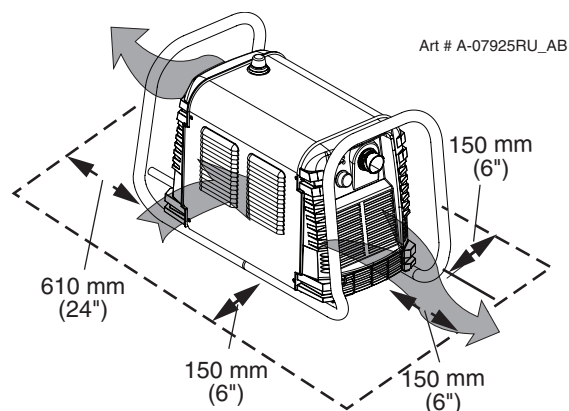
ПРИМЕЧАНИЕ

Номинал МЭК определяется согласно требованиям Международной электротехнической комиссии. Эти требования включают расчет выходного напряжения исходя из номинального тока источника питания. Чтобы упростить сравнение источников питания, все производители используют это выходное напряжение для определения относительной продолжительности включения.

Габариты и вес источника питания



Требования к вентиляционным зазорам



2.05 Требования к подключению входного питания

Требования к подключению входного кабеля источника питания ESAB Cutmaster 80mm							
	Входное напряжение	Частота	Мощность Входной			Рекомендуемые параметры	
	В	Гц	кВА	I макс	I эфф	Предохранитель (А)	Гибкий шнур (калибр AWG)
3 фазы	400	50/60	11.8	17	11	20	12
Линейные напряжения с рекомендуемой защитой цепи и размерами проводов Основано на «Национальных правилах установки электрооборудования» и «Правилах установки электрооборудования Канады»							

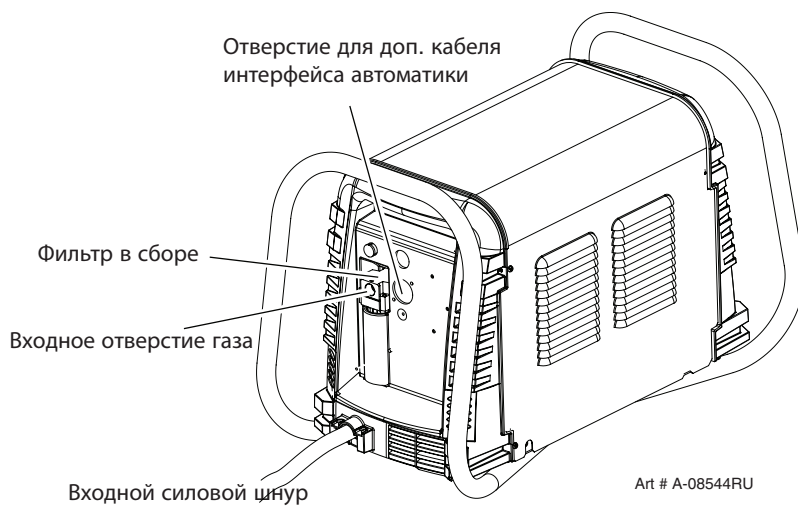
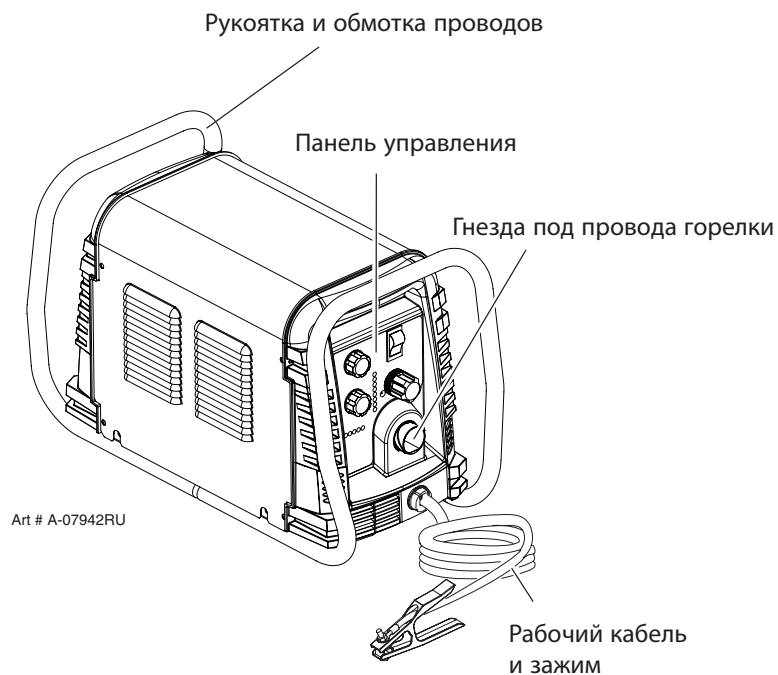


ПРИМЕЧАНИЕ

Чтобы определить требования к разводке, обратитесь к местным и национальным нормам и правилам или к местным уполномоченным органам власти.
 Сечение кабеля уменьшено с учетом относительной продолжительности включения оборудования.

ESAB CUTMASTER 80

2.06 Элементы источника питания



РАЗДЕЛ 2, ГОРЕЛКА: ВВЕДЕНИЕ

2Т.01 Содержание руководства

Данное руководство содержит описания, инструкции по эксплуатации и процедуры обслуживания плазменных горелок 1Torch моделей SL60 для ручной резки и SL100 для механизированной резки. Обслуживание данного оборудования может выполнять только соответствующим образом подготовленный персонал; неквалифицированному персоналу строго запрещается выполнять ремонт или регулировки, не описанные в настоящем руководстве, под угрозой отмены гарантии.

Внимательно прочтите настоящее руководство. Полное понимание характеристик и возможностей данного оборудования гарантирует его надежную работу, для которой оно проектировалось.

2Т.02 Общее описание

Плазменные горелки по конструкции похожи на автомобильную свечу. Они состоят из отрицательной и положительной секций, разделенных центральным изолятором. Внутри горелки между отрицательно заряженным электродом и положительно заряженным наконечником возникает вспомогательная дуга. Когда вспомогательная дуга ионизирует плазменный газ, перегретый столб газа выходит из маленького отверстия в наконечнике горелки, направленного на обрабатываемый металл.

Одинарный подвод к горелке поставляется на горелку газ от одного источника, который используется и как плазменный, и как защитный. Поток воздуха разделяется в головке горелки. Работа с одним газом позволяет использовать горелку меньших размеров и удешевляет эксплуатацию.



ПРИМЕЧАНИЕ

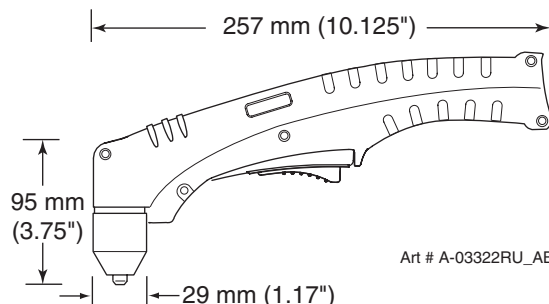
Более подробное описание работы плазменной горелки см. в п. 2Т.05 «Введение в плазменную резку».

Дополнительные характеристики используемого источника питания см. в приложениях.

А. Конфигурации горелки

1. Ручная горелка, модели

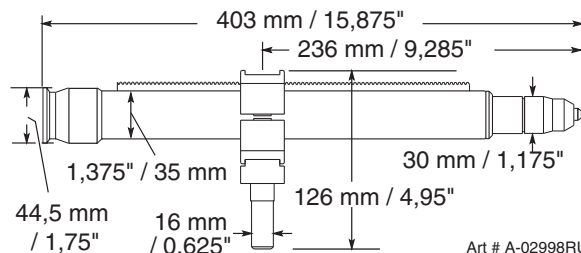
Головка ручной горелки установлена под углом 75° к ручке горелки. Ручные горелки состоят из ручки горелки и куркового узла.



Art # A-03322RU_AB

2. Механизированная горелка, модель

В комплект стандартной механизированной горелки входит позиционирующая трубка со стойкой и узлом зажимного блока.



Art # A-02998RU

В. Длина кабелей горелки

Ручные горелки комплектуются следующими подводами:

- 6.1 м / 20 футов, с разъемами АТС
- 15.2 м / 50 футов, с разъемами АТС

Механизированные горелки комплектуются следующими подводами:

- 1.5 м / 5 футов, с разъемами АТС
- 3.05 м / 10 футов, с разъемами АТС
- 7.6 м / 25 футов, с разъемами АТС
- 15.2 м / 50 футов, с разъемами АТС

С. Компоненты горелки

Пусковой картридж, электрод, наконечник, защитное сопло

Д. Встроенные детали (Parts - In - Place, PIP)

Головка горелки оборудована встроенным выключателем

Номинал 12 В (пост.)

ESAB CUTMASTER 80

Е. Тип охлаждения

Окружающий воздух и поток газа через горелку.

Ф. Номинальные параметры горелки

Номинальные параметры ручной горелки	
Температура окружающей среды	104° F 40° C
Рабочий цикл	100% при 80 А при 400 станд. куб.футах в час
Максимальный ток	80 А
Напряжение (V_{peak})	500V
Напряжение зажигания дуги	7kV

Номинальные параметры механизированной горелки	
Температура окружающей среды	104° F 40° C
Рабочий цикл	100% при 80 А при 400 станд. куб.футах в час
Максимальный ток	120 А
Напряжение (V_{peak})	500V
Напряжение зажигания дуги	7kV

Г. Требования к газу

Требования к газу для ручной и механизированной горелки	
Газ (плазменный и защитный)	Сжатый воздух
Рабочее давление См. ПРИМЕЧАНИЕ	60 - 95 фунтов на кв. дюйм 4,1 - 6,5 бар
Максимальное входное давление	125 фунтов/кв.дюйм / 8,6 бар (930 кПа)
Поток газа (резка и строжка)	300 - 500 станд. куб. футов в час 142 - 235 л/мин



ПРЕДУПРЕЖДЕНИЕ

Данная горелка не предназначена для работы с кислородом (O₂).



ПРИМЕЧАНИЕ

Рабочие давления различаются в зависимости от модели горелки, рабочего тока и длины подвода. См. таблицы давлений газа для каждой модели.

Н. Опасность непосредственного контакта

Для резки с зазором рекомендуемая высота составляет 4,7 мм / 3/16 дюйма.

2Т.04 Дополнительные принадлежности

Дополнительные принадлежности см. в разделе 2.

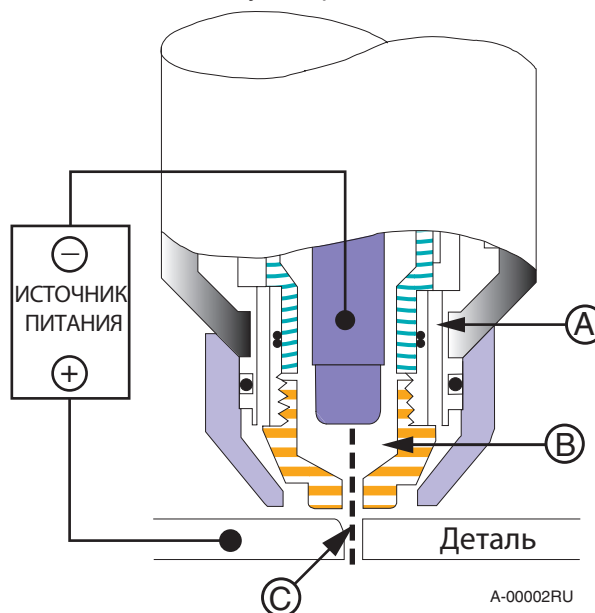
2Т.05 Введение в плазменную резку

А. Поток плазменного газа

Плазма представляет собой газ, нагретый до сверхвысокой температуры, ионизированный настолько, что он становится электропроводящим. В процессах плазменно-дуговой резки и строжки эта плазма используется для переноса электрической дуги к заготовке. Металл, подлежащий резке или снятию, расплавляется теплом дуги и выдувается.

Если целью плазменной резки является разделение материала, плазменная строжка служит для удаления металла до контролируемой глубины и ширины.

В горелке для плазменной резки холодный газ попадает в зону В, где дуга между электродом и наконечником горелки нагревает и ионизирует газ. Затем между горелкой и заготовкой установится основная дуга через столб газа в зоне С.



Типовая головка горелки

Пропуская плазменный газ под давлением через отверстие небольшого диаметра, горелка концентрирует большое количество теплоты на малой площади. В зоне С появляется устойчивая, сжатая дуга. Постоянный ток прямой полярности используется для плазменной резки, как показано на иллюстрации.

В зоне А проходит защитный газ, охлаждающий горелку. Этот газ также помогает быстрому потоку плазменного газа выдувать расплавленный металл из реза, обеспечивая быструю резку без шлака.

В. Распределение газа

Используемый единый газ разделяется внутри на плазменный и защитный газы.

Плазменный газ попадает в горелку через отрицательный подвод, проходит через пусковой картридж, мимо электрода и выходит через отверстие в наконечнике.

Защитный газ проходит снаружи пускового картриджа горелки и выходит между наконечником и защитным соплом, окружая плазменную дугу.

С. Вспомогательная дуга

При включении горелки между электродом и режущим наконечником устанавливается вспомогательная дуга. Вспомогательная дуга создает путь для перехода основной дуги на заготовку.

Д. Основная режущая дуга

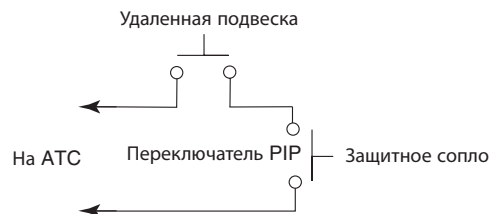
Для основной режущей дуги также используется постоянный ток. Отрицательный вывод подсоединен к электроду горелки через подвод. Положительный вывод подсоединен к заготовке при помощи рабочего кабеля и к горелке при помощи провода вспомогательной дуги.

Е. Встроенные детали (Parts - In - Place, PIP)

Горелка оснащена цепью «детали на месте» (PIP). Когда защитное сопло установлено правильно, оно замыкает выключатель. Горелка не будет работать, если этот выключатель разомкнут.



Схема цепи «детали на месте» для ручной горелки



CNC START (ПУСК ЧПУ)



Art # A-081688U

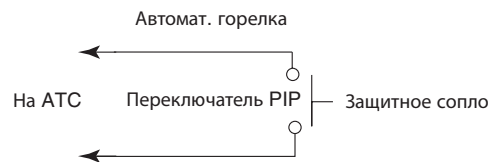


Схема цепи «детали на месте» для механизированной горелки

Эта страница намеренно оставлена
незаполненной.

РАЗДЕЛ 3, СИСТЕМА: Установка

3.01 Распаковка

1. Определите количество для каждой позиции по упаковочной ведомости.
2. Проверьте каждую позицию на возможные повреждения при транспортировке. Если заметно повреждение, перед тем, как приступить к установке, свяжитесь со своим дистрибьютором и/или транспортной компанией.
3. Запишите модели и серийные номера, дату приобретения и наименование продавца источника питания и горелки в информационном блоке в начале настоящего руководства.

3.02 Приспособления для подъема

Источник питания оснащен ручкой, предназначенной **только для переноски вручную**. Следите за тем, чтобы устройство поднималось транспортировалось безопасно и надежно.



ПРЕДУПРЕЖДЕНИЕ
НЕ ПРИКАСАЙТЕСЬ к электрическим частям, находящимся под напряжением. Перед перемещением устройства отсоедините шнур питания.



ПРЕДУПРЕЖДЕНИЕ
ПАДЕНИЕ ОБОРУДОВАНИЯ может стать причиной серьезных травм и повреждения оборудования. РУЧКА не предназначена для механического подъема.

- Поднимать устройство разрешается только лицам, обладающим достаточной физической силой.
- Поднимайте устройство вручную, двумя руками. Не используйте для подъема ремни.
- Для транспортировки используйте опциональную ручную тележку или аналогичное устройство соответствующей грузоподъемности.
- Перед транспортировкой устройства вилочным погрузчиком или другим транспортным средством поместите его на подходящий поддон и закрепите.

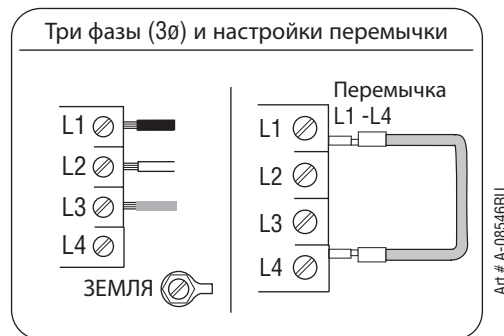
3.03 Подсоединение электропитания



ПРЕДОСТЕРЕЖЕНИЕ

Прежде чем подключать или подсоединять устройство, проверьте правильность напряжения в источнике питания. Первичный источник питания, плавкий предохранитель и любые удлинительные кабели должны соответствовать действующим на месте нормам по электрооборудованию и рекомендованным требованиям по защите цепей и по разводке, как указано в разделе 2.

Все устройства поставляются с завода-изготовителя с кабелем питания 380/400 В, подсоединенным ко входному контактору в трехфазной конфигурации. Ниже приведены иллюстрации и указания, относящиеся к замене кабеля питания.



Подключение трехфазного питания

А. Подсоединение к трехфазному питанию



ПРЕДУПРЕЖДЕНИЕ

Перед выполнением этой процедуры отсоедините источник питания и кабель от сети.

Эти инструкции описывают замену кабеля входного питания 380/400 В при переходе на трехфазное питание.

1. Снимите крышку источника питания согласно инструкциям в разделе 5.
2. Отсоедините исходный кабель питания от главного входного контактора и клеммы заземления на корпусе.

ESAB CUTMASTER 80

3. Освободите защитную втулку на задней панели источника питания. Вытяните оригинальный кабель питания из источника питания.
4. При использовании поставляемого заказчиком четырехжильного кабеля питания для требуемого напряжения снимите изоляцию на концах отдельных проводов.
5. Пропустите используемый кабель через отверстие в задней панели источника питания. Требования к кабелю питания см. в разделе 2.



ПРЕДОСТЕРЕЖЕНИЕ

Первичный источник питания и кабель питания должны соответствовать местным электротехническим нормам и требованиям по рекомендованной защите цепей и подключению (см. таблицу в разделе 2).

6. Подсоедините провода следующим образом.
 - Установите перемычки в контакторе. См. иллюстрацию.
 - Желто-зеленый провод к заземлению.
 - Остальные провода ко входным клеммам L1, L2 и L3. Порядок подсоединения проводов не имеет значения. См. предыдущие иллюстрации.
7. Оставив небольшой свободный запас, затяните защитную втулку, чтобы зафиксировать кабель питания.
8. Установите на место крышку источника питания согласно инструкциям в разделе 5.
9. Подсоедините противоположные концы отдельных проводов к поставляемой пользователем вилке или к разъединителю сети.
10. Подсоедините кабель питания (или замкните разъединитель сети), подать питание.

3.04 Газовые соединения

Подсоединение подачи газа к устройству

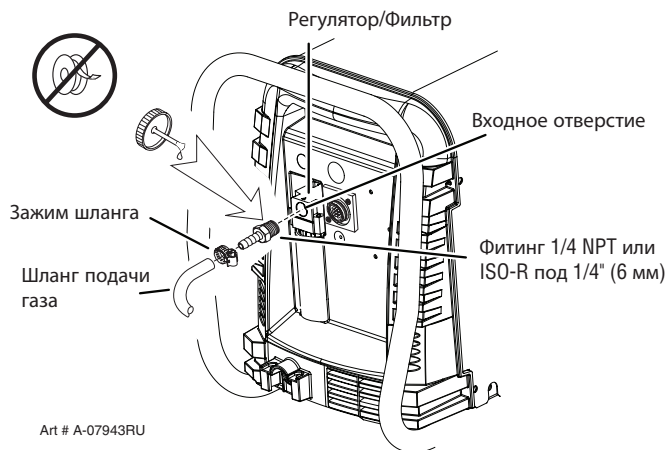
Линия сжатого воздуха и баллоны высокого давления подключаются одинаково. Если необходимо установить дополнительный воздушный фильтр, обратитесь к двум следующим пунктам.

1. Подсоедините линию подачи воздуха ко входному отверстию. На иллюстрации для примера показаны типовые фитинги.



ПРИМЕЧАНИЕ

Для надежного уплотнения нанесите герметик для резьбы на резьбы фитингов в соответствии с указаниями производителя. Не используйте тефлоновую ленту в качестве уплотнителя резьбы, поскольку ее мелкие фрагменты могут оторваться и забить малые воздушные каналы в горелке.



Art # A-07943RU

Подсоединение воздуха ко входному отверстию.

Установка опционального одноступенчатого фильтра

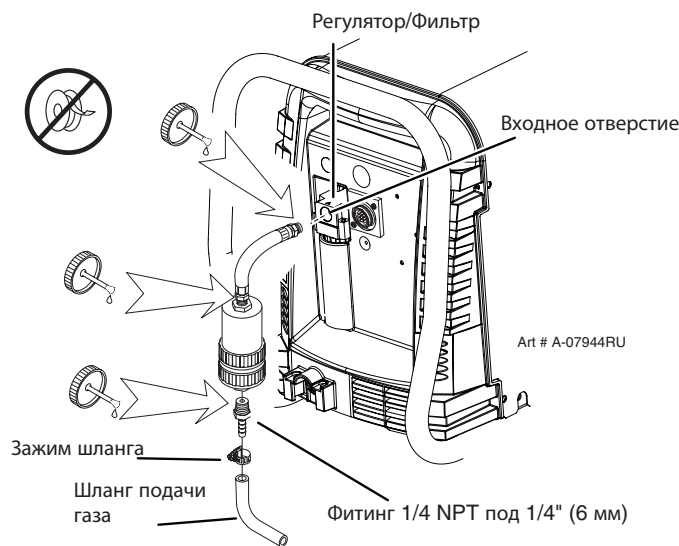
Для более качественной фильтрации сжатого воздуха рекомендуется использовать комплект дополнительного фильтра, чтобы исключить попадание в горелку влаги и посторонних частиц.

1. Подсоедините шланг одноступенчатого фильтра ко входному отверстию.
2. Подсоедините узел фильтра к шлангу фильтра.
3. Подсоедините линию подачи воздуха к фильтру. На иллюстрации для примера показаны типовые фитинги.



ПРИМЕЧАНИЕ

Для надежного уплотнения нанесите герметик для резьбы на резьбы фитингов в соответствии с указаниями производителя. Не используйте тефлоновую ленту в качестве уплотнителя резьбы, поскольку ее мелкие фрагменты могут оторваться и забить малые воздушные каналы в горелке. Подсоединяйте следующим образом:



Установка дополнительного одноступенчатого фильтра

Установка опционального двухступенчатого фильтра

Этот опциональный воздушный фильтр предназначен также для магистралей сжатого воздуха. Фильтр удаляет влагу и загрязняющие примеси размером до 5 микрон.

Подсоедините подачу воздуха следующим образом:

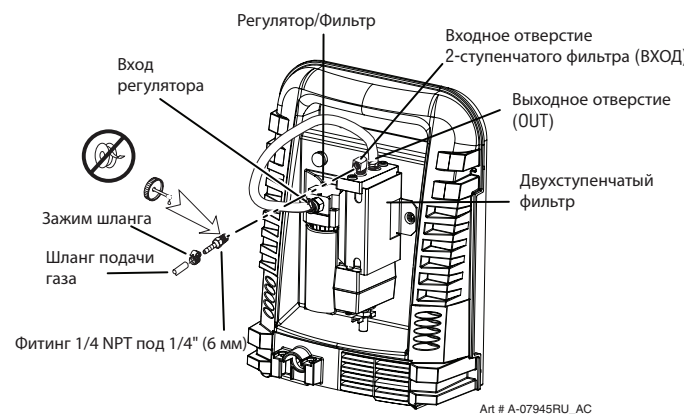
1. Прикрепите кронштейн двухступенчатого фильтра к задней панели источника питания согласно прилагаемой к фильтру инструкции.



ПРИМЕЧАНИЕ

Для надежного уплотнения нанесите герметик для резьбы на резьбы фитингов в соответствии с указаниями производителя. Не используйте в качестве уплотнителя резьбы фторопластовую ленту, поскольку небольшие кусочки ленты могут отрываться и закупоривать узкие воздушные каналы в горелке.

2. Подсоедините выходной шланг двухступенчатого фильтра ко входному отверстию регулятора или фильтра.
3. Для подсоединения воздушной линии к фильтру используйте поставляемые заказчиком фитинги. В качестве примера показан переходной фитинг с 1/4 NPT на «елочку» для шланга 1/4 дюйма.



Установка дополнительного двухступенчатого фильтра

Использование баллонов со сжатым воздухом

При использовании в качестве источника воздуха баллонов высокого давления:

1. См. требования изготовителя к установке и обслуживанию газовых редукторов высокого давления.
2. Проверьте клапаны баллона, чтобы убедиться в том, что они чисты и что в них нет масла, смазки или посторонних веществ. Ненадолго откройте клапаны каждого из баллонов, чтобы выдуть пыль, которая могла там скопиться.

ESAB CUTMASTER 80

3. Баллон должен быть оборудован регулируемым редуктором высокого давления, рассчитанным на выходное давление до 100 фунтов на кв. дюйм (6,9 бар) и поток как минимум 300 станд. куб. футов в час (141.5 л/мин).
4. Подсоедините шланг подачи к баллону.



ПРИМЕЧАНИЕ

На редукторе баллона высокого давления должно быть установлено давление 100 фунтов на кв. дюйм (6,9 бар). Шланг подачи должен иметь внутренний диаметр как минимум 1/4 дюйма (6 мм). **ПРИМЕЧАНИЕ** Не используйте тефлоновую ленту в качестве уплотнителя резьбы, поскольку ее мелкие фрагменты могут оторваться и забить малые воздушные каналы в горелке.

РАЗДЕЛ 3, ГОРЕЛКА: Установка

Любые содержащиеся в воздухе частицы масла или влаги будут видны на линзе.

3Т.01 Подсоединение горелки

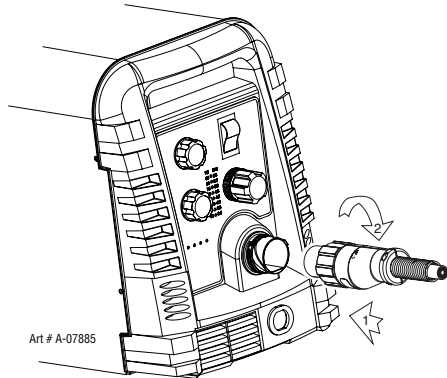
При необходимости подсоедините горелку к источнику питания. Подсоединяйте к этому источнику питания только ручную горелку ESAB SL60 или горелку для механизированной резки ESAB SL100. Максимальная длина подводов горелки равна 30,5 м / 100 футам, включая удлиняющие вставки.



ПРЕДУПРЕЖДЕНИЕ

Прежде, чем подсоединять горелку, отсоедините первичное питание от источника.

1. Совместите разъем АТС «папа» (на подводе горелки) с гнездом. Вставьте соединитель «папа» в гнездо. Разъем должен соединяться при приложении небольшого усилия.
2. Зафиксируйте соединение, повернув фиксирующую гайку по часовой стрелке до щелчка. НЕ СТЯГИВАЙТЕ соединение при помощи фиксирующей гайки. Не пользуйтесь инструментом для фиксации соединения.



Подсоединение горелки к источнику питания

3. Система готова к работе. **Проверьте качество воздуха** Чтобы проверить качество воздуха:

1. Переведите выключатель питания в положение ВКЛ. (верхнее).
2. Установите переключатель режимов в положение НАСТРОЙКА.
3. Поместите защитное стекло перед горелкой и включите подачу воздуха. **Не иницируйте дугу.**

3Т.02 Подготовка

механизированной горелки



ПРИМЕЧАНИЕ

При преобразовании системы с ручной горелкой для управления механизированной горелкой на источнике питания необходимо установить переходник.

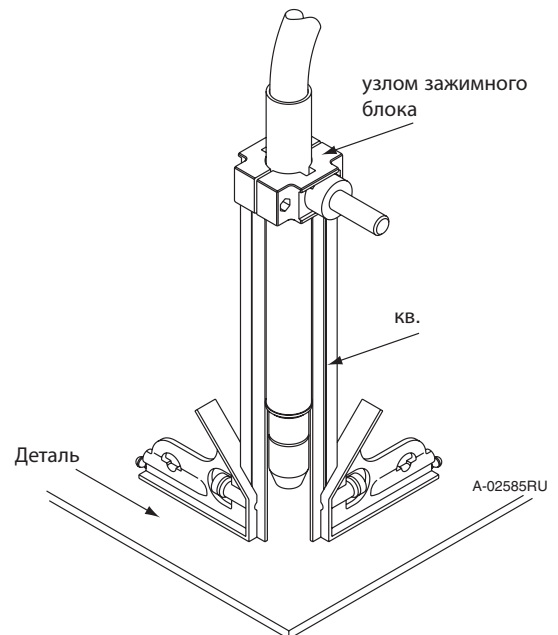


ПРЕДУПРЕЖДЕНИЕ

Прежде, чем подсоединять горелку, отсоедините первичное питание от источника.

В комплект механизированной горелки входит позиционирующая трубка со стойкой и узлом зажимного блока.

1. Смонтируйте горелку на столе для резки.
2. Чтобы получить чистый вертикальный рез, установите горелку перпендикулярно поверхности заготовки с помощью угольника.



Подготовка механизированной горелки

3. Должны быть установлены подходящие детали горелки (защитное сопло, наконечник, пусковой картридж и электрод) для выбранного типа работ. Подробную информацию см. в п. 4Т.07, Выбор деталей горелки.

Эта страница намеренно оставлена незаполненной.

РАЗДЕЛ 4, СИСТЕМА: ЭКСПЛУАТАЦИЯ

4.01 Органы управления и функции передней панели управления


Цифровые обозначения согласно иллюстрации

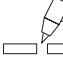
1. Регулятор выходного тока

Задаёт требуемый выходной ток. Для скользящей резки (когда наконечник касается заготовки) или резки с зазором можно использовать ток до 60 А.

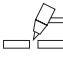
2. Переключатель режимов

Ручка переключения режимов, служит для выбора режима работы.


 **НАСТРОЙКА** Используется для продувки воздуха через устройство, подводы и горелку и для регулировки давления газа.

 **ПУСК** используется при обычной резке


 **БЫСТРЫЙ АВТОМАТИЧЕСКИЙ ПЕРЕЗАПУСК** Позволяет быстрее перезапускать вспомогательную дугу для непрерывной резки.

 **БЛОКИРОВКА** используется при выполнении длинных резов вручную. Когда установится режущая дуга, выключатель горелки можно отпустить. Режущая дуга будет существовать до тех пор, пока горелка не будет отведена от заготовки, горелка не выйдет за край заготовки, не будет снова нажат выключатель горелки или не активируется одна из блокировок системы.

3. Выключатель питания

 Выключатель питания управляет подводом питания к устройству питания. Верхнее положение соответствует включенному состоянию, нижнее – выключенному.

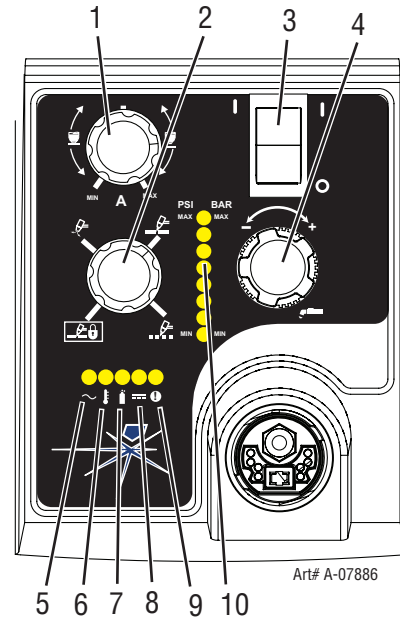
4. Регулирование давления воздуха или газа

 Регулятор давления используется для настройки давления воздуха или газа в режиме

«НАСТРОЙКА». Вытяните ручку для регулировки и нажмите, чтобы зафиксировать.

5. Индикатор переменного тока

Постоянное свечение говорит о готовности источника питания к работе. Мигающий индикатор говорит о том, что устройство находится в режиме защитной блокировки. Выключите устройство, выключите или отсоедините питание, устраните неисправность и снова включите устройство. Подробную информацию см. в разделе 5.



6. Индикатор температуры

Индикатор обычно не горит. Индикатор находится в состоянии ВКЛ., если внутренняя температура превышает нормальный уровень. Прежде чем продолжить работу, дайте устройству остыть.

7. Индикатор газа

Индикатор горит, когда присутствует минимальное давление газа на входе, при котором может работать источник питания. Минимальное давление газа на входе, при котором может работать источник питания, является недостаточным для работы горелки.

8. Индикатор постоянного тока

Индикатор горит, когда активна выходная цепь постоянного тока.

ESAB CUTMASTER 80

9. Индикатор неисправности

Индикатор горит, когда активна цепь неисправности. Описание индикаторов неисправности см. в разделе 5.

10. Индикатор давления

PSI	BAR
MAX	MAX
90	6.3
85	5.9
80	5.5
75	5.2
70	4.8
65	4.5
MIN	MIN

Art # A-08170

Индикаторы будут светиться в соответствии с давлением, заданным регулятором давления (поз. 4).

4.02 Подготовка к работе

Каждый раз при начале работы:



ПРЕДУПРЕЖДЕНИЕ

Прежде чем собирать или разбирать источник питания, части горелки или саму горелку и ее кабели, снимите первичное питание с источника.

Выбор частей горелки

Проверьте горелку на правильность сборки на наличие соответствующих частей горелки. Проверьте горелку на правильность сборки на наличие соответствующих частей горелки. Детали горелки должны соответствовать типу работы и выходному току данного источника питания (максимум 80 А). Для выбора деталей горелки обратитесь к п. 4Т.07 и следующим пунктам.

Подсоединение горелки

Проверьте правильность подсоединения горелки. К этому источнику питания можно подсоединять только ручную горелку ESAB модели SL60 или горелку для механизированной резки ESAB SL100. См. раздел 3Т настоящего руководства.

Проверьте первичный источник питания

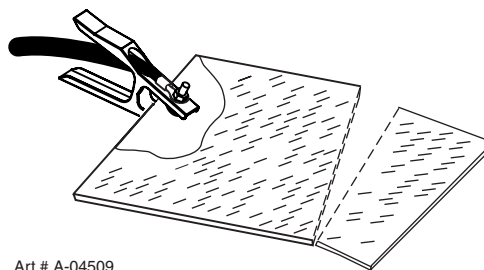
1. Проверьте правильность входного напряжения источника питания. Убедитесь в том, что источник питания отвечает требованиям к электропитанию устройства согласно разделу 2, Характеристики.
2. Подсоедините кабель питания (или замкните разъединитель сети), чтобы запитать систему.

Источник воздуха

Убедитесь в том, что источник отвечает требованиям (см. раздел 2). Проверьте соединения и включите подачу воздуха.

Подсоединение рабочего кабеля

Зажмите рабочий кабель на заготовке или столе для резки. На участке не должно быть масла, краски и ржавчины. Подсоединяйте провод только к основной части заготовки; не подсоединяйте его к отрезаемой части.



Art # A-04509

Включение питания

Переведите выключатель питания на источнике питания в положение ВКЛ. (верхнее).

Индикатор переменного напряжения загорается.



Индикатор газа загорается при достаточном для работы источника питания давлении газа и включенном вентиляторе.



ПРИМЕЧАНИЕ

Минимальное давление газа на входе, при котором может работать источник питания, является недостаточным для работы горелки. Охлаждающие вентиляторы включаются, как только включается устройство. После простоя устройства в течение десяти (10) минут вентиляторы выключаются. Вентиляторы снова включаются, как только активируется выключатель горелки (сигнал пуска), или после выключения и последующего включения устройства. Если возникает условие перегрева, вентиляторы будут продолжать работать, пока существует условие, и в течение десяти (10) минут после исчезновения условия.

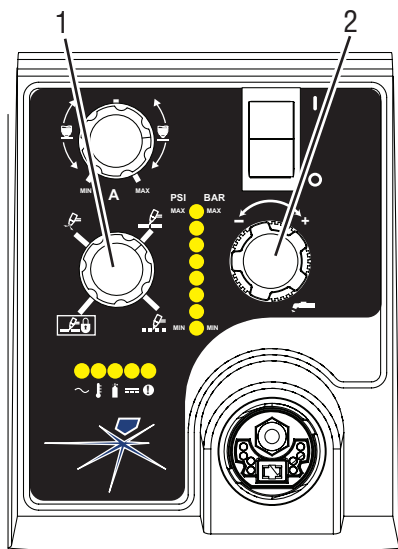
Задайте рабочее давление

1. Установите переключатель режимов на источнике питания в положение НАСТРОЙКА.



Начнет подаваться газ.

2. Для выполнения резки с зазором отрегулируйте давление газа до 70 - 85 фунтов на кв. дюйм / 4,8 - 5,9 бар (светодиоды в центре панели управления). Подробную информацию о настройках давления см. в таблице резки с зазором.



Art# A-07946

Фиксаторы		
Настройки давления газа ESAB Cutmaster® 80		
Длина проводов	SL60 (ручная горелка)	SL100 (механизированная горелка)
До 7,6 м (25 футов)	75 фунт/кв. дюйм 5.2 бар	75 фунт/кв. дюйм 5.2 бар
Каждые дополнительные 7,6 м (25 футов)	Добавьте 5 фунтов на кв. дюйм (0,4 бар)	Добавьте 5 фунтов на кв. дюйм (0,4 бар)

3. Для выполнения скользящей резки отрегулируйте давление газа до 75 - 95 фунтов на кв. дюйм / 5,2 - 6,5 бар (светодиоды в центре панели управления). Подробную информацию о настройках давления см. в таблице скользящей резки.

СКОЛЬЖЕНИЕ	
Настройки давления газа ESAB Cutmaster® 80	
Длина проводов	SL60 (Ручная горелка)
До 7,6 м (25 футов)	80 фунт/кв. дюйм 5,5 бар
Каждые дополнительные 7,6 м (25 футов)	Добавьте 5 фунтов на кв. дюйм (0,4 бар)

Выберите уровень выходного тока

1. Установите переключатель режимов в одно

из трех положений: ПУСК,

БЫСТРЫЙ АВТОМАТИЧЕСКИЙ ПЕРЕЗАПУСК

или ФИКСАЦИЯ. Подача газа прекращается.

2. Задайте требуемый ток с помощью регулятора выходного тока.

Резка

Если горелка уходит с заготовки во время резки при переключателе режимов в положении ПУСК, перезапуск вспомогательной дуги происходит с небольшой задержкой. Если ручка находится в положении «БЫСТРЫЙ АВТОМАТИЧЕСКИЙ ПЕРЕЗАПУСК», когда горелка уходит с заготовки, вспомогательная дуга запускается мгновенно, и режущая дуга возникает, как только вспомогательная дуга касается заготовки. (Используйте положение «быстрый автоматический переза-

ESAB CUTMASTER 80

пуск» при резке просечно-вытяжного листа или сетки или при строжке или подравнивании, когда требуется постоянный перезапуск дуги). Если же ручка находится в положении БЛОКИРОВКИ, основная режущая дуга будет поддерживаться после того, как будет отпущен выключатель горелки.

Типовые скорости резки



Скорость резки зависит от выходного тока горелки, типа обрабатываемого материала и навыков оператора. Более подробную информацию см. в п. 4Т.08 и в следующих пунктах.

Можно уменьшить ток или скорость резания, чтобы можно было медленнее вести горелку вдоль линии, или использовать шаблон или направляющую для получения качественного реза.

ПОДАЧА ЗАЩИТНОГО НАЗА ПОСЛЕ СВАРКИ

Отпустите курок, чтобы погасить режущую дугу. Газ продолжает подаваться в течение приблизительно 20 секунд. Во время продувки после резки, если пользователь передвигает фиксатор курка назад и нажимает курок, запускается вспомогательная дуга. Между горелкой и заготовкой устанавливается основная дуга, если наконечник горелки находится в пределах расстояния установления дуги от заготовки.

Выключение

 Переведите выключатель питания в положение ВЫКЛ. (нижнее).  Все индикаторы питания погасли. Выньте вилку шнура питания или отсоедините питание. Питание будет отсоединено от системы.

РАЗДЕЛ 4, ГОРЕЛКА: ЭКСПЛУАТАЦИЯ

4Т.01 Выбор частей горелки

Тип выполняемой операции определяет используемые детали горелки.

Вид работы: Скользящая резка, резка с зазором или строжка

Части горелки: Защитное сопло, наконечник для резки, электрод и пусковой картридж



ПРИМЕЧАНИЕ

Дополнительную информацию о деталях горелки см. в п. 4Т.07 и следующих пунктах.

Заменяйте части горелки при изменении вида работы следующим образом:



ПРЕДУПРЕЖДЕНИЕ

Прежде чем собирать или разбирать источник питания, части горелки или саму горелку и ее кабели, снимите первичное питание с источника.



ПРИМЕЧАНИЕ

Защитное сопло удерживает на месте наконечник и пусковой картридж. Расположите горелку защитным соплом вверх, чтобы эти детали не выпали при снятии сопла.

1. Отвинтите и снимите защитное сопло с головки горелки.
2. Снимите электрод, вытянув его из головки горелки.



A-03510RU_AB

Компоненты горелки (показаны колпачок для скользящей резки и корпус защитного сопла)

3. Установите сменный электрод, ровно вставив его головку горелки до щелчка.
4. Установите пусковой картридж и наконечник для выбранной операции в головку горелки.
5. Затяните вручную защитное сопло в сборе до его посадки на головку горелки. Если при установке защитного сопла ощущается сопротивление, проверьте резьбу перед дальнейшей установкой.

4Т.02 Качество реза



ПРИМЕЧАНИЕ

Качество реза сильно зависит от настройки и параметров, таких как высота горелки над материалом, положение по отношению к заготовке, скорость резания, давления газов и навыки оператора.

Требования к качеству реза зависят от типа выполняемой операции. Например, накопление нитридов и угол скола являются главными факторами, если эта поверхность подлежит сварке после резки. Когда требуется чистовой рез, важно, чтобы резка происходила без образования окалины, чтобы исключить операцию последующей очистки. На рисунке ниже проиллюстрированы следующие характеристики качества реза:



Качественные характеристики реза

Поверхность реза

Желаемое или требуемое состояние (гладкое или шероховатое) поверхности реза.

ESAB CUTMASTER 80

Отложение нитридов

Когда в потоке плазменного газа присутствует азот, на поверхности реза могут откладываться нитриды. Эти отложения могут создавать сложности при последующей сварке материала.

Угол скоса

Это угол между поверхностью края реза и плоскостью, перпендикулярной поверхности плиты. Безупречно перпендикулярный рез даст угол скоса 0°.

Скругление верхней кромки

Скругление верхней кромки реза из-за воздействия первоначального контакта плазменной дуги на деталь.

Образование нижней окалины

Расплавленный материал, который не выдувается из зоны резки и затвердевает на плите. Избыточное количество окалины может потребовать выполнения дополнительной операции зачистки после резки.

Ширина реза

Ширина реза (или ширина материала, удаляемого при резке).

Брызги на верхней поверхности (окалина)

Брызги или окалина на верхней кромке реза возникают из-за малой скорости перемещения, слишком большой высоты резки или продолговатой формы отверстия наконечника.

4Т.03 Общая информация о резке



ПРЕДУПРЕЖДЕНИЕ

Прежде, чем разбирать источник питания, горелку или ее кабели, отсоедините первичное питание от источника.

Часто сверяйтесь с важными правилами техники безопасности в начале данного руководства. Убедитесь в том, что в распоряжение оператора предоставлены надлежащие защитные перчатки, одежда, средства защиты зрения и слуха. Убедитесь в том, что никакие части тела оператора не контактируют с деталью при включенной горелке.



ПРЕДОСТЕРЕЖЕНИЕ

Искры от процесса резки могут причинить повреждения покрытиям, окрашенным и другим поверхностям, таким как стекло, пластмасса и металл.



ПРИМЕЧАНИЕ

Обращайтесь с кабелями горелки осторожно и защищайте их от повреждения.

Резка вспомогательной дугой

Резка вспомогательной дугой сокращает срок службы деталей по сравнению с обычной резкой, поскольку вспомогательная дуга направлена от электрода к наконечнику, а не к заготовке. По возможности избегайте длительной работы в режиме вспомогательной дуги, чтобы увеличить срок службы деталей.

Зазор горелки

Неправильный зазор (расстояние между наконечником горелки и заготовкой) может негативно повлиять на срок службы как наконечника, так и защитного сопла. Зазор может также сильно влиять на угол скоса. Уменьшение зазора обычно дает более прямоугольный рез.

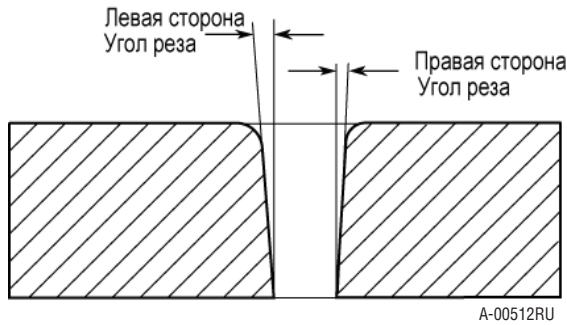
Начало у края

Начиная резку от края, держите горелку перпендикулярно заготовке и подведите торец наконечника (не касаясь) к кромке заготовки в точке, где должен начаться рез. Начиная резку от края плиты, не останавливайтесь у кромки и помогите дуге «достать» до края металла. Установите режущую дугу как можно быстрее.

Направление реза

Поток плазменного газа закручивается на выходе из горелки, чтобы поддерживался гладкий столб газа. Эффект вихря приводит к тому, что одна сторона реза получается более прямоугольной, чем другая. Если смотреть вдоль направления перемещения, правая сторона реза более прямоугольная, чем левая.

4Т.04 Работа с ручной горелкой



Характеристики боковых поверхностей реза

Чтобы сделать вырез прямоугольного профиля внутри окружности, горелка должна двигаться по окружности против часовой стрелки. Чтобы сделать наружный рез прямоугольного профиля, горелка должна двигаться по часовой стрелке.

Окалина

Когда на углеродистой стали образуется окалина, ее обычно называют «медленной, быстрой или верхней окалиной». Присутствие окалины на верхней поверхности плиты обычно вызвано слишком большим расстоянием между плитой и горелкой. «Верхняя окалина» обычно очень легко удаляется и зачастую может быть вытерт сварочной перчаткой. «Медленная окалина» обычно присутствует на нижней кромке плиты. Валик может варьироваться от легкого до массивного, но не прихватывается сильно к кромке реза и легко счищается. «Быстрая окалина» обычно образует узкий валик вдоль нижней кромки реза и удаляется с большим трудом. При резке проблемной стали иногда полезно уменьшить скорость резки, чтобы образовывалась «медленная окалина». Любая последующая очистка должна выполняться путем соскабливания, а не шлифования.

Резка с зазором ручной горелкой



ПРИМЕЧАНИЕ

Для оптимальной работы и увеличения срока службы деталей всегда используйте детали, предназначенные для выбранного типа работ.

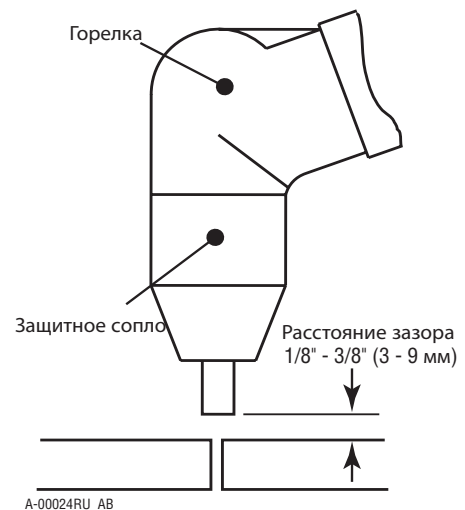
1. Горелку можно удобно держать одной рукой или фиксировать двумя руками. Расположите руку так, чтобы нажать курок на ручке горелки. При работе с ручной горелкой можно расположить руку рядом с головкой горелки для максимального контроля или у заднего края для максимальной защиты от тепла. Выберите технику обращения с горелкой, которая подходит вам лучше всего и позволяет уверенно контролировать и перемещать горелку.



ПРИМЕЧАНИЕ

Наконечник не должен контактировать с заготовкой, кроме случаев, когда выполняется скользящая резка.

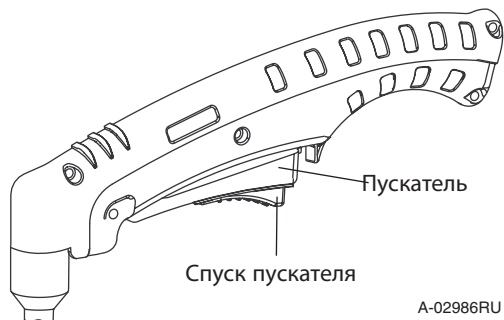
2. В зависимости от операции, выполните одно из следующих действий:
 - a. Начиная **резку от края**, держите горелку перпендикулярно заготовке и подведите торец наконечника (не касаясь) к кромке заготовки в точке, где должен начаться рез.
 - b. Для **резки с зазором** удерживайте горелку на расстоянии 1/8 - 3/8 дюйма (3-9 мм) от заготовки, как показано ниже.



Зазор

ESAB CUTMASTER 80

3. Не направляйте горелку на себя.
4. Передвиньте фиксатор курка назад, одновременно нажимая курок. Появится вспомогательная дуга.

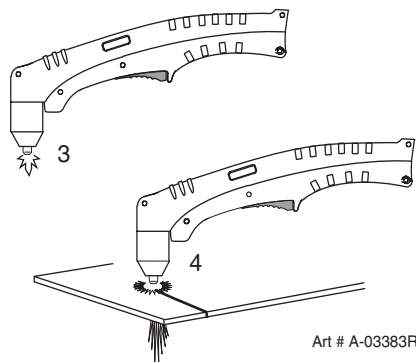
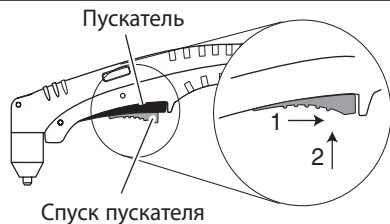


5. Подведите горелку к заготовке на расстояние возбуждения основной дуги. Между горелкой и заготовкой устанавливается основная дуга и вспомогательная дуга исчезнет.



ПРИМЕЧАНИЕ

Предварительная продувка газом и продувка после резки являются особенностями источника питания, а не функциями горелки.



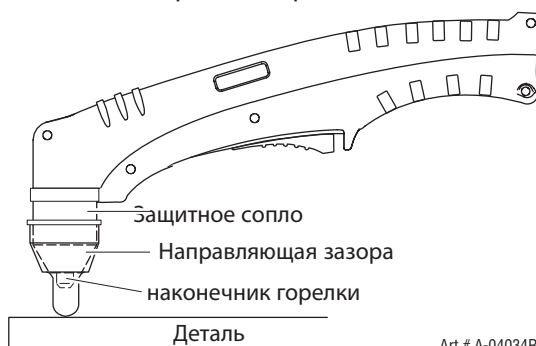
6. Выполняйте резку, как обычно. Чтобы прекратить резку, просто отпустите курок.
7. Используйте обычные рекомендуемые методы резки в соответствии с указаниями, приведенными в руководстве по эксплуатации источника питания.



ПРИМЕЧАНИЕ

Когда защитное сопло установлено правильно, между защитным соплом и ручкой горелки имеется небольшой зазор. При нормальной работе газ выдувается через этот зазор. Не пытайтесь надавить на защитное сопло, чтобы устранить этот зазор. Прижатие защитного сопла к головке или ручке горелки может привести к повреждению компонентов.

8. Для поддержания постоянной высоты над заготовкой установите направляющую зазора, надвинув ее на защитное сопло горелки. Установите направляющую так, чтобы ножки находились по бокам корпуса защитного сопла, чтобы хорошо видеть режущую дугу. Во время работы расположите ножки направляющей зазора по направлению к заготовке.



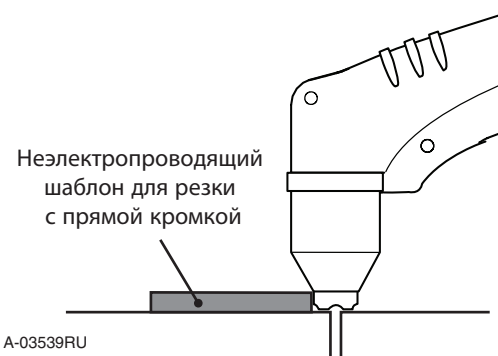
Защитное сопло с линейкой

Для выполнения прямых резов вручную можно использовать защитное сопло для скользящей резки и непроводящую линейку.



ПРЕДУПРЕЖДЕНИЕ

Линейка должна быть **непроводящей**.



Использование защитного сопла для скользящей резки с линейкой

Корончатое защитное сопло лучше всего работает при резке сплошного металла толщиной 4,7 мм (3/16 дюйма) со сравнительно гладкой поверхностью.

Скользящая резка ручной горелкой

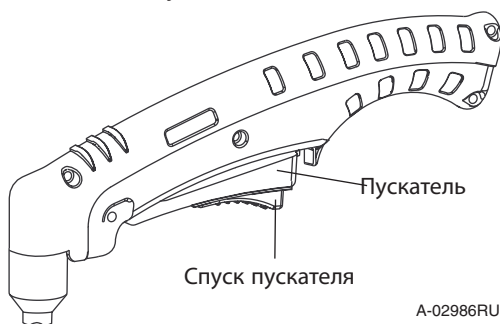
Скользящая резка работает лучше всего на металле толщиной 6 мм (1/4 дюйма) или меньше.



ПРИМЕЧАНИЕ

Для оптимальной работы и увеличения срока службы деталей всегда используйте детали, предназначенные для выбранного типа работ.

1. Установите наконечник для скользящей резки и задайте выходной ток.
2. Горелку можно удобно держать одной рукой или фиксировать двумя руками. Расположите руку так, чтобы нажать курок на ручке горелки. При работе с ручной горелкой можно расположить руку рядом с головкой горелки для максимального контроля или у заднего края для максимальной защиты от тепла. Выберите технику обращения с горелкой, которая подходит вам лучше всего и позволяет уверенно контролировать и перемещать горелку.
4. Во время цикла резки горелка должна касаться заготовки.
5. Не направляйте горелку на себя.
6. Передвиньте фиксатор курка назад, одновременно нажимая курок. Появится вспомогательная дуга.

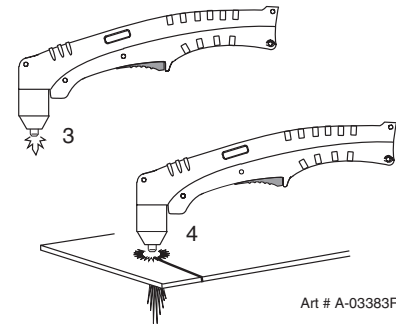
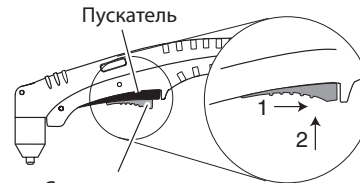


7. Подведите горелку к заготовке на расстояние возбуждения основной дуги. Между горелкой и заготовкой устанавливается основная дуга и вспомогательная дуга исчезнет.



ПРИМЕЧАНИЕ

Предварительная продувка газом и продувка после резки являются особенностями источника питания, а не функциями горелки.



8. Выполняйте резку, как обычно. Чтобы прекратить резку, просто отпустите курок.
9. Используйте обычные рекомендуемые методы резки в соответствии с указаниями, приведенными в руководстве по эксплуатации источника питания.



ПРИМЕЧАНИЕ

Когда защитное сопло установлено правильно, между защитным соплом и ручкой горелки имеется небольшой зазор. При нормальной работе газ выдувается через этот зазор. Не пытайтесь надавить на защитное сопло, чтобы устранить этот зазор. Прижатие защитного сопла к головке или ручке горелки может привести к повреждению компонентов.

Пробивка ручной горелкой

1. Горелку можно удобно держать одной рукой или фиксировать двумя руками. Расположите руку так, чтобы нажать курок на ручке горелки. При работе с ручной горелкой можно расположить руку рядом с головкой горелки для максимального контроля или у заднего края для максимальной защиты от тепла. Выберите технику, которая подходит вам лучше всего и позволяет хорошо контролировать и перемещать горелку.



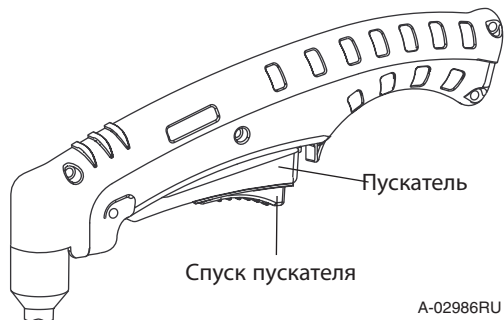
ПРИМЕЧАНИЕ

Наконечник не должен контактировать с заготовкой, кроме случаев, когда выполняется скользящая резка.

2. Слегка наклоните горелку, чтобы направить отраженные частицы в сторону от наконечника (и оператора), а не прямо в него, до тех пор, пока не будет пробито отверстие.

ESAB CUTMASTER 80

3. Пробейте отверстие на неиспользуемом участке металла за пределами линии реза, а затем продолжайте рез по линии. После пробивки отверстия держите горелку перпендикулярно заготовке.
4. Не направляйте горелку на себя.
5. Передвиньте фиксатор курка назад, одновременно нажимая курок. Появится вспомогательная дуга.



6. Подведите горелку к заготовке на расстояние возбуждения основной дуги. Между горелкой и заготовкой устанавливается основная дуга и вспомогательная дуга исчезнет.



ПРИМЕЧАНИЕ

Предварительная продувка газом и продувка после резки являются особенностями источника питания, а не функциями горелки. Когда защитное сопло установлено правильно, между защитным соплом и ручкой горелки имеется небольшой зазор. При нормальной работе газ выдувается через этот зазор. Не пытайтесь надавить на защитное сопло, чтобы устранить этот зазор. Прижатие защитного сопла к головке или ручке горелки может привести к повреждению компонентов.

7. Как можно быстрее очистите защитное сопло и наконечник от брызг и окалины. Если распылением нанести на защитное сопло противобрызговый состав, количество прихватившейся к соплу окалины будет минимальным.

Скорость резки зависит от материала, толщины и умения оператора точно следовать линии реза. На работу системы влияют следующие факторы:

- Износ деталей горелки
- Качество воздуха
- Флуктуации сетевого напряжения
- Высота зазора горелки
- Надлежащий контакт рабочего кабеля.

4Т.05 Стrojка



ПРЕДУПРЕЖДЕНИЕ

Проследите за тем, чтобы оператор был экипирован подходящими перчатками, одеждой, средствами защиты зрения и слуха, и что соблюдены все правила техники безопасности, приведенные в начале настоящего руководства. Убедитесь в том, что никакие части тела оператора не контактируют с деталью при включенной горелке. Прежде, чем разбирать горелку, ее кабели или источник питания, отсоедините систему от первичного питания.



ПРЕДОСТЕРЕЖЕНИЕ

Искры от плазменной строжки могут повредить поверхности с гальваническим покрытием, окрашенные и другие поверхности, такие как стекло, пластмасса и металл. Проверьте детали горелки. Детали горелки должны соответствовать типу работы. См. подраздел 4Т.07 Выбор частей горелки.

Параметры строжки

Процесс строжки зависит от таких параметров, как скорость перемещения горелки, ток, угол опережения (угол между горелкой и заготовкой) и расстояние между наконечником горелки и заготовкой (зазор).



ПРЕДОСТЕРЕЖЕНИЕ

Касание заготовки наконечником горелки или защитным соплом приводит к чрезмерному износу деталей.

Скорость перемещения горелки



ПРИМЕЧАНИЕ

Дополнительную информацию об используемом источнике питания см. в приложениях.

Оптимальная скорость перемещения зависит от настройки тока, угла опережения и режима работы (ручная или механизированная горелка).

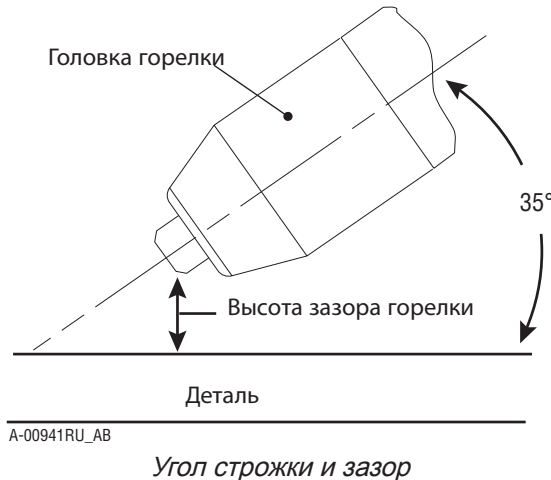
Настройка тока

Настройка тока зависит от скорости перемещения горелки, режима работы (ручная или механизированная горелка) и количества удаляемого материала.

4Т.06 Работа с механизированной горелкой

Угол опережения

Угол между горелкой и заготовкой зависит от заданного выходного тока и скорости перемещения горелки. Рекомендованный угол опережения равен 35° . При угле наклона более 45° расплавленный металл не будет выдуваться из углубления и может попадать обратно в горелку. Если угол опережения слишком мал (менее 35°), может сниматься меньше материала, что потребует большего числа проходов. В некоторых случаях, например, при удалении сварных швов или при работе с легкими металлами, это может быть полезным.



Зазор

Расстояние от наконечника до заготовки влияет на качество и глубину строжки. Зазор в 3 - 6 мм (1/8 - 1/4 дюйма) обеспечивает гладкое, равномерное удаление металла. При меньших зазорах вместо строжки может получиться сквозной рез. Зазоры больше 6 мм (1/4 дюйма) могут стать причиной снятия минимального количества металла или потери основной дуги.

Образование шлака

Шлак, образующийся при строжке таких материалов, как углеродистая и нержавеющая сталь, никелевые и легированные стали, в большинстве случаев легко удаляется. Шлак не препятствует строжке, если он скапливается по бокам углубления. Тем не менее, образование шлака может привести к неправильной обработке и неравномерному удалению металла, если большие количества материала будут скапливаться перед дугой. Отложения чаще всего возникают из-за неправильной скорости перемещения, неправильного угла или зазора.

Резка механизированной горелкой

Механизированная горелка может активироваться с помощью дистанционного пульта или удаленного интерфейса, например, ЧПУ.

1. Чтобы начать рез от края плиты, поместите центр горелки у кромки.

Скорость перемещения

Правильная скорость перемещения определяется по хвосту дуги, который виден под плитой. Возможны следующие варианты дуги:

1. Прямая дуга

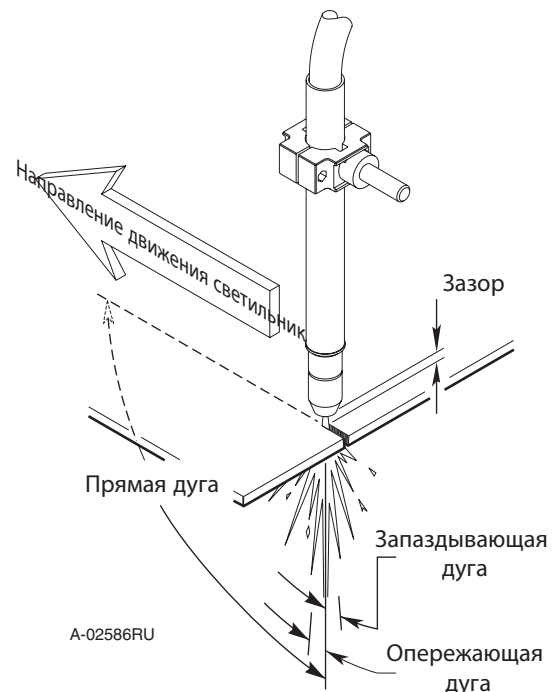
Прямая дуга перпендикулярна поверхности заготовки. Эта дуга обычно рекомендуется для оптимальной резки нержавеющей стали или алюминия воздушной плазмой.

2. Опережающая дуга

Опережающая дуга направлена в направлении перемещения горелки. Дуга с углом опережения пять градусов обычно рекомендуется для воздушно-плазменной резки малоуглеродистых сталей.

3. Запаздывающая дуга

Запаздывающая дуга направлена в направлении, противоположном перемещению горелки.



Работа с механизированной горелкой

ESAB CUTMASTER 80

Для достижения оптимальной гладкости и качества поверхности скорость перемещения должна быть отрегулирована так, чтобы материал резала только передняя кромка столба дуги. Если скорость перемещения слишком мала, рез будет грубым, поскольку дуга будет двигаться из стороны в сторону в поисках металла для переноса заряда.

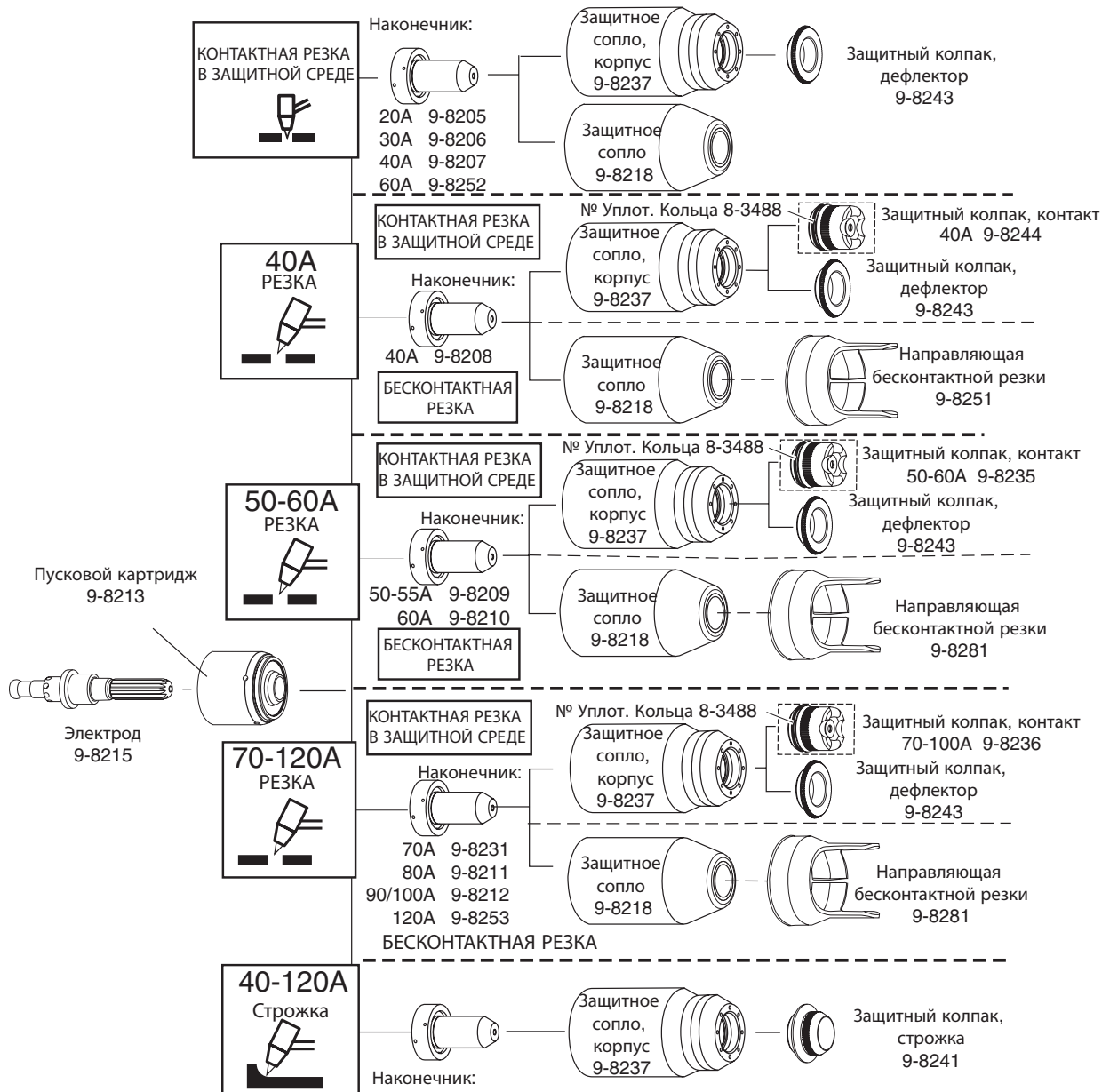
Скорость перемещения также влияет на угол скругления реза. При резке по окружности или на повороте уменьшение скорости перемещения даст более прямоугольный рез. Следует также уменьшить выходной ток источника питания. Необходимые регулировки замедления на поворотах см. в руководстве по эксплуатации соответствующего модуля управления.

Пробивка механизированной горелкой

Чтобы пробить отверстие с помощью механизированной горелки, дуга должна возбуждаться как можно выше от заготовки при сохранении условий для установления основной дуги и пробивки отверстия. Этот зазор помогает избежать попадания расплавленного металла обратно на переднюю часть горелки.

При работе с машиной для резки необходимо выдерживать время пробивки или задержки. Горелка не должна перемещаться до того, как дуга достигнет нижней поверхности плиты. Когда начнется движение, высота горелки над материалом должна быть уменьшена до рекомендуемого расстояния 3-6 мм (1/8 - 1/4 дюйма) для достижения оптимальной скорости и качества реза. Как можно быстрее очистите защитное сопло и наконечник от брызг и окалины. Если погрузить защитное сопло в противобрызговый состав или нанести состав распылением, количество прихватившейся к соплу окалины будет минимальным.

4Т.07 Выбор деталей для резки горелкой SL60



Наконечник для строжки А 9-8225 (40 Макс. сила тока)

Наконечник для строжки В 9-8226 (50 - 100 А)

Наконечник для строжки С 9-8227 (60 - 120 А)

Наконечник для строжки D 9-8228 (60 - 120 А)

Наконечник для строжки Е 9-8254 (60 - 120 А)

Art # A-12790RU

ПРИМЕЧАНИЕ

ESAB CutMaster 60 работает с током 60А и менее
 ESAB CutMaster 80 работает с током 80А и менее
 ESAB CutMaster 100 работает с током 100А и менее
 ESAB CutMaster 120 работает с током 120А и менее

ESAB CUTMASTER 80

4Т.08 Рекомендуемые скорости резки для механизированной горелки с открытым наконечником

Тип горелки: SL60 с открытым наконечником							Тип материала: малоуглеродистая сталь								
Тип плазменного газа: воздух							Тип вспомогательного газа: Горелка, работающая на едином газе								
Толщина		Наконечник (кат. №)	Выход Вольты (В пост. тока)	Ток (А)	Скорость (в минуту)		Зазор		Давление плазменного газа		Поток (куб. футов в час)		Отверстие Задержка (с)	Высота прокола	
Дюймы	мм				Дюймы	метры	Дюймы	мм	фунты на кв. дюйм*	бар	Плазма	Общий**		Дюймы	мм
0,036	0,9	9-8208	104	40	340	8,64	0,19	4,8	70	4,8	55	170	0,00	0,2	5,1
0,06	1,5	9-8208	108	40	250	6,35	0,19	4,8	70	4,8	55	170	0,10	0,2	5,1
0,075	1,9	9-8208	108	40	190	4,83	0,19	4,8	70	4,8	55	170	0,30	0,2	5,1
0,135	3,4	9-8208	110	40	105	2,67	0,19	4,8	70	4,8	55	170	0,40	0,2	5,1
0,188	4,8	9-8208	113	40	60	1,52	0,19	4,8	70	4,8	55	170	0,60	0,2	5,1
0,25	6,4	9-8208	111	40	40	1,02	0,19	4,8	70	4,8	55	170	1,00	0,2	5,1
0,375	9,5	9-8208	124	40	21	0,53	0,19	4,8	70	4,8	55	170	NR	NR	NR
0,500	12,7	9-8208	123	40	11	0,28	0,19	4,8	70	4,8	55	170	NR	NR	NR
0,625	15,9	9-8208	137	40	7	0,18	0,19	4,8	70	4,8	55	170	NR	NR	NR

Тип горелки: SL60 с открытым наконечником							Тип материала: нержавеющая сталь								
Тип плазменного газа: воздух							Тип вспомогательного газа: Горелка, работающая на едином газе								
Толщина		Наконечник (кат. №)	Выход Вольты (В пост. тока)	Ток (А)	Скорость (в минуту)		Зазор		Давление плазменного газа		Поток (куб. футов в час)		Отверстие Задержка (с)	Высота прокола	
Дюймы	мм				Дюймы	метры	Дюймы	мм	фунты на кв. дюйм*	бар	Плазма	Общий**		Дюймы	мм
0,036	0,9	9-8208	103	40	355	9,02	0,125	3,2	70	4,8	55	170	0,00	0,2	5,1
0,05	1,3	9-8208	98	40	310	7,87	0,125	3,2	70	4,8	55	170	0,00	0,2	5,1
0,06	1,5	9-8208	98	40	240	6,10	0,125	3,2	70	4,8	55	170	0,10	0,2	5,1
0,078	2,0	9-8208	100	40	125	3,18	0,125	3,2	70	4,8	55	170	0,30	0,2	5,1
0,135	3,4	9-8208	120	40	30	0,76	0,187	4,8	70	4,8	55	170	0,40	0,2	5,1
0,188	4,8	9-8208	124	40	20	0,51	0,187	4,8	70	4,8	55	170	0,60	0,2	5,1
0,25	6,4	9-8208	122	40	15	0,38	0,187	4,8	70	4,8	55	170	1,00	0,2	5,1
0,375	9,5	9-8208	126	40	10	0,25	0,187	4,8	70	4,8	55	170	NR	NR	NR

Тип горелки: SL60 с открытым наконечником							Тип материала: алюминий								
Тип плазменного газа: воздух							Тип вспомогательного газа: Горелка, работающая на едином газе								
Толщина		Наконечник	Выход	Ток	Скорость (в минуту)		Зазор		Давление плазменного газа		Поток (куб. футов в час)		Отверстие	Высота прокола	
Дюймы	мм	(кат. №)	Вольты (В пост. тока)	(А)	Дюймы	метры	Дюймы	мм	фунты на кв. дюйм*	бар	Плазма	Общий**	Задержка (с)	Дюймы	мм
0,032	0,8	9-8208	110	40	440	11,18	0,187	4,8	70	4,8	55	170	0,00	0,2	5,1
0,051	1,3	9-8208	109	40	350	8,89	0,187	4,8	70	4,8	55	170	0,10	0,2	5,1
0,064	1,6	9-8208	112	40	250	6,35	0,187	4,8	70	4,8	55	170	0,10	0,2	5,1
0,079	2,0	9-8208	112	40	200	5,08	0,19	4,8	70	4,8	55	170	0,30	0,2	5,1
0,125	3,2	9-8208	118	40	100	2,54	0,19	4,8	70	4,8	55	170	0,40	0,2	5,1
0,188	4,8	9-8208	120	40	98	2,49	0,187	4,8	70	4,8	55	170	0,60	0,2	5,1
0,250	6,4	9-8208	123	40	50	1,27	0,187	4,8	70	4,8	55	170	1,00	0,2	5,1
0,375	9,5	9-8208	134	40	16	0,41	0,187	4,8	70	4,8	55	170	NR	NR	NR

Тип горелки: SL60 с открытым наконечником							Тип материала: малоуглеродистая сталь								
Тип плазменного газа: воздух							Тип вспомогательного газа: Горелка, работающая на едином газе								
Толщина		Наконечник	Выход	Ток	Скорость (в минуту)		Зазор		Давление плазменного газа		Поток (куб. футов в час)		Отверстие	Высота прокола	
Дюймы	мм	(кат. №)	Вольты (В пост. тока)	(А)	Дюймы	метры	Дюймы	мм	фунты на кв. дюйм*	бар	Плазма	Общий**	Задержка (с)	Дюймы	мм
0,060	1,5	9-8210	110	60	290	7,37	0,19	4,8	75	5,2	90	245	0,00	0,19	4,8
0,075	1,9	9-8210	120	60	285	7,24	0,19	4,8	75	5,2	90	245	0,10	0,19	4,8
0,120	3,0	9-8210	120	60	180	4,57	0,19	4,8	75	5,2	90	245	0,10	0,19	4,8
0,135	3,4	9-8210	119	60	170	4,32	0,19	4,8	75	5,2	90	245	0,10	0,19	4,8
0,188	4,8	9-8210	121	60	100	2,54	0,19	4,8	75	5,2	90	245	0,20	0,19	4,8
0,250	6,4	9-8210	119	60	80	2,03	0,19	4,8	75	5,2	90	245	0,30	0,19	4,8
0,375	9,5	9-8210	124	60	50	1,27	0,19	4,8	75	5,2	90	245	0,50	0,19	4,8
0,500	12,7	9-8210	126	60	26	0,66	0,19	4,8	75	5,2	90	245	0,75	0,19	4,8
0,625	15,9	9-8210	127	60	19	0,48	0,19	4,8	75	5,2	90	245	NR	NR	NR
0,750	19,1	9-8210	134	60	14	0,36	0,19	4,8	75	5,2	90	245	NR	NR	NR
1,000	25,4	9-8210	140	60	6	0,15	0,19	4,8	75	5,2	90	245	NR	NR	NR

ESAB CUTMASTER 80

Тип горелки: SL60 с открытым наконечником							Тип материала: нержавеющая сталь								
Тип плазменного газа: воздух							Тип вспомогательного газа: Горелка, работающая на едином газе								
Толщина		Наконечник	Выход	Ток	Скорость (в минуту)		Зазор		Давление плазменного газа		Поток (куб. футов в час)		Отверстие	Высота прокола	
Дюймы	мм	(кат. №)	Вольты (В пост. тока)	(А)	Дюймы	метры	Дюймы	мм	фунты на кв. дюйм*	бар	Плазма	Общий**	Задержка (с)	Дюймы	мм
0,06	1,5	9-8210	119	60	350	8,91	0,19	4,8	75	5,2	90	245	0,00	0,20	5,1
0,075	1,9	9-8210	116	60	300	7,64	0,19	4,8	75	5,2	90	245	0,10	0,20	5,1
0,120	3,0	9-8210	123	60	150	3,82	0,19	4,8	75	5,2	90	245	0,10	0,20	5,1
0,135	3,4	9-8210	118	60	125	3,18	0,19	4,8	75	5,2	90	245	0,10	0,20	5,1
0,188	4,8	9-8210	122	60	90	2,29	0,19	4,8	75	5,2	90	245	0,20	0,20	5,1
0,250	6,4	9-8210	120	60	65	1,65	0,19	4,8	75	5,2	90	245	0,30	0,20	5,1
0,375	9,5	9-8210	130	60	30	0,76	0,19	4,8	75	5,2	90	245	0,50	0,20	5,1
0,500	12,7	9-8210	132	60	21	0,53	0,19	4,8	75	5,2	90	245	0,75	0,20	5,1
0,625	15,9	9-8210	130	60	15	0,38	0,19	4,8	75	5,2	90	245	NR	NR	NR
0,750	19,1	9-8210	142	60	12	0,31	0,25	6,4	75	5,2	90	245	NR	NR	NR

Тип горелки: SL60 с открытым наконечником							Тип материала: алюминий								
Тип плазменного газа: воздух							Тип вспомогательного газа: Горелка, работающая на едином газе								
Толщина		Наконечник	Выход	Ток	Скорость (в минуту)		Зазор		Давление плазменного газа		Поток (куб. футов в час)		Отверстие	Высота прокола	
Дюймы	мм	(кат. №)	Вольты (В пост. тока)	(А)	Дюймы	метры	Дюймы	мм	фунты на кв. дюйм*	бар	Плазма	Общий**	Задержка (с)	Дюймы	мм
0,060	1,5	9-8210	110	60	440	11,18	0,25	6,4	75	5,2	90	245	0,00	0,25	6,4
0,075	1,9	9-8210	110	60	440	11,18	0,25	6,4	75	5,2	90	245	0,10	0,25	6,4
0,120	3,0	9-8210	116	60	250	6,35	0,25	6,4	75	5,2	90	245	0,10	0,25	6,4
0,188	3,4	9-8210	116	60	170	4,32	0,25	6,4	75	5,2	90	245	0,20	0,25	6,4
0,250	6,4	9-8210	132	60	85	2,16	0,25	6,4	75	5,2	90	245	0,30	0,25	6,4
0,375	9,5	9-8210	140	60	45	1,14	0,25	6,4	75	5,2	90	245	0,50	0,25	6,4
0,500	12,7	9-8210	143	60	30	0,76	0,25	6,4	75	5,2	90	245	0,80	0,25	6,4
0,625	15,9	9-8210	145	60	20	0,51	0,25	6,4	75	5,2	90	245	NR	NR	NR
0,750	19,1	9-8210	145	60	18	0,46	0,25	6,4	75	5,2	90	245	NR	NR	NR

Тип горелки: SL60 с открытым наконечником							Тип материала: малоуглеродистая сталь								
Тип плазменного газа: воздух							Тип вспомогательного газа: Горелка, работающая на едином газе								
Толщина		Наконечник	Выход	Ток	Скорость (в минуту)		Зазор		Давление плазменного газа		Поток (куб. футов в час)		Отверстие	Высота прокола	
Дюймы	мм	(кат. №)	Вольты (В пост. тока)	(А)	Дюймы	метры	Дюймы	мм	фунты на кв. дюйм*	бар	Плазма	Общий**	Задержка (с)	Дюймы	мм
0,060	1,5	9-8211	113	80	320	8,13	0,19	4,8	70	4,8	115	340	0,00	0,19	4,8
0,120	3,0	9-8211	113	80	230	5,84	0,19	4,8	70	4,8	115	340	0,10	0,19	4,8
0,135	3,4	9-8211	115	80	180	4,57	0,19	4,8	70	4,8	115	340	0,10	0,19	4,8
0,188	4,8	9-8211	114	80	140	3,56	0,19	4,8	70	4,8	115	340	0,20	0,19	4,8
0,250	6,4	9-8211	114	80	100	2,54	0,19	4,8	70	4,8	115	340	0,30	0,19	4,8
0,375	9,5	9-8211	117	80	42	1,07	0,19	4,8	70	4,8	115	340	0,40	0,19	4,8
0,500	12,7	9-8211	120	80	33	0,84	0,19	4,8	70	4,8	115	340	0,60	0,19	4,8
0,625	15,9	9-8211	133	80	22	0,56	0,19	4,8	70	4,8	115	340	0,75	0,19	4,8
0,750	19,1	9-8211	128	80	18	0,46	0,19	4,8	70	4,8	115	340	NR	NR	NR
0,875	22,2	9-8211	133	80	10	0,25	0,19	4,8	70	4,8	115	340	NR	NR	NR
1,000	25,4	9-8211	132	80	9	0,23	0,19	4,8	70	4,8	115	340	NR	NR	NR

Тип горелки: SL60 с открытым наконечником							Тип материала: нержавеющая сталь								
Тип плазменного газа: воздух							Тип вспомогательного газа: Горелка, работающая на едином газе								
Толщина		Наконечник	Выход	Ток	Скорость (в минуту)		Зазор		Давление плазменного газа		Поток (куб. футов в час)		Отверстие	Высота прокола	
Дюймы	мм	(кат. №)	Вольты (В пост. тока)	(А)	Дюймы	метры	Дюймы	мм	фунты на кв. дюйм*	бар	Плазма	Общий**	Задержка (с)	Дюймы	мм
0,060	1,5	9-8211	120	80	340	8,64	0,25	6,4	70	4,8	115	340	0,00	0,25	6,4
0,120	3,0	9-8211	120	80	300	7,62	0,25	6,4	70	4,8	115	340	0,10	0,25	6,4
0,135	3,4	9-8211	120	80	280	7,11	0,25	6,4	70	4,8	115	340	0,10	0,25	6,4
0,188	4,8	9-8211	120	80	140	3,56	0,25	6,4	70	4,8	115	340	0,20	0,25	6,4
0,250	6,4	9-8211	120	80	100	2,54	0,25	6,4	70	4,8	115	340	0,30	0,25	6,4
0,375	9,5	9-8211	126	80	50	1,27	0,25	6,4	70	4,8	115	340	0,40	0,25	6,4
0,500	12,7	9-8211	129	80	28	0,71	0,25	6,4	70	4,8	115	340	0,80	0,25	6,4
0,625	15,9	9-8211	135	80	20	0,51	0,25	6,4	70	4,8	115	340	1,00	0,25	6,4
0,750	19,1	9-8211	143	80	10	0,25	0,25	6,4	70	4,8	115	340	NR	NR	NR
0,875	22,2	9-8211	143	80	9	0,23	0,25	6,4	70	4,8	115	340	NR	NR	NR
1,000	25,4	9-8211	146	80	8	0,20	0,25	6,4	70	4,8	115	340	NR	NR	NR

ESAB CUTMASTER 80

Тип горелки: SL60 с открытым наконечником							Тип материала: алюминий								
Тип плазменного газа: воздух							Тип вспомогательного газа: Горелка, работающая на едином газе								
Толщина		Наконечник	Выход	Ток	Скорость (в минуту)		Зазор		Давление плазменного газа		Поток (куб. футов в час)		Отверстие	Высота прокола	
Дюймы	мм	(кат. №)	Вольты (В пост. тока)	(А)	Дюймы	метры	Дюймы	мм	фунты на кв. дюйм*	бар	Плазма	Общий**	Задержка (с)	Дюймы	мм
0,06	1,5	9-8211	120	80	350	8,89	0,25	6,4	70	4,8	115	340	0,00	0,25	6,4
0,12	3,0	9-8211	124	80	300	7,62	0,25	6,4	70	4,8	115	340	0,10	0,25	6,4
0,188	4,8	9-8211	124	80	180	4,57	0,25	6,4	70	4,8	115	340	0,20	0,25	6,4
0,250	6,4	9-8211	128	80	110	2,79	0,25	6,4	70	4,8	115	340	0,30	0,25	6,4
0,375	9,5	9-8211	136	80	55	1,40	0,25	6,4	70	4,8	115	340	0,40	0,25	6,4
0,500	12,7	9-8211	139	80	38	0,97	0,25	6,4	70	4,8	115	340	0,60	0,25	6,4
0,625	15,9	9-8211	142	80	26	0,66	0,25	6,4	70	4,8	115	340	0,75	0,25	6,4
0,750	19,1	9-8211	145	80	24	0,61	0,25	6,4	70	4,8	115	340	NR	NR	NR
0,875	22,2	9-8211	153	80	10	0,25	0,25	6,4	70	4,8	115	340	NR	NR	NR
1,000	25,4	9-8211	162	80	6	0,15	0,25	6,4	70	4,8	115	340	NR	NR	NR



ПРИМЕЧАНИЕ

* Показано давление газа для горелок со шлангами длиной до 7,6 м / 25 футов. Информацию по шлангам длиной 15,2 м / 50 футов см. в разделе «Установка рабочего давления» на странице <?>.

** Общий поток газа состоит из потоков плазменного и вспомогательного газов.

4Т.09 Рекомендуемые скорости резки для механизированной горелки с закрытым наконечником

Тип горелки: SL60 с закрытым наконечником							Тип материала: малоуглеродистая сталь								
Тип плазменного газа: воздух							Тип вспомогательного газа: Горелка, работающая на едином газе								
Толщина		Наконечник	Выход	Ток	Скорость (в минуту)		Зазор		Давление плазменного газа		Поток (куб. футов в час)		Отверстие	Высота прокола	
Дюймы	мм	(кат. №)	Вольты (В пост. тока)	(А)	Дюймы	метры	Дюймы	мм	фунты на кв. дюйм*	бар	Плазма	Общий**	Задержка (с)	Дюймы	мм
0,036	0,9	9-8208	114	40	170	4,32	0,19	4,8	70	4,8	55	170	0,00	0,2	5,1
0,06	1,5	9-8208	120	40	90	2,29	0,19	4,8	70	4,8	55	170	0,10	0,2	5,1
0,075	1,9	9-8208	121	40	80	2,03	0,19	4,8	70	4,8	55	170	0,30	0,2	5,1
0,135	3,4	9-8208	122	40	75	1,91	0,19	4,8	70	4,8	55	170	0,40	0,2	5,1
0,188	4,8	9-8208	123	40	30	0,76	0,19	4,8	70	4,8	55	170	0,60	0,2	5,1
0,25	6,4	9-8208	125	40	25	0,64	0,19	4,8	70	4,8	55	170	1,00	0,2	5,1
0,375	9,5	9-8208	138	40	11	0,28	0,19	4,8	70	4,8	55	170	NR	NR	NR
0,500	12,7	9-8208	142	40	7	0,18	0,19	4,8	70	4,8	55	170	NR	NR	NR
0,625	15,9	9-8208	152	40	3	0,08	0,19	4,8	70	4,8	55	170	NR	NR	NR

Тип горелки: SL60 с закрытым наконечником							Тип материала: нержавеющая сталь								
Тип плазменного газа: воздух							Тип вспомогательного газа: Горелка, работающая на едином газе								
Толщина		Наконечник	Выход	Ток	Скорость (в минуту)		Зазор		Давление плазменного газа		Поток (куб. футов в час)		Отверстие	Высота прокола	
Дюймы	мм	(кат. №)	Вольты (В пост. тока)	(А)	Дюймы	метры	Дюймы	мм	фунты на кв. дюйм*	бар	Плазма	Общий**	Задержка (с)	Дюймы	мм
0,036	0,9	9-8208	109	40	180	4,57	0,125	3,2	70	4,8	55	170	0,00	0,2	5,1
0,05	1,3	9-8208	105	40	165	4,19	0,125	3,2	70	4,8	55	170	0,00	0,2	5,1
0,06	1,5	9-8208	115	40	120	3,05	0,125	3,2	70	4,8	55	170	0,10	0,2	5,1
0,078	2,0	9-8208	120	40	65	1,65	0,187	4,8	70	4,8	55	170	0,30	0,2	5,1
0,135	3,4	9-8208	125	40	25	0,64	0,187	4,8	70	4,8	55	170	0,40	0,2	5,1
0,188	4,8	9-8208	132	40	20	0,51	0,187	4,8	70	4,8	55	170	0,60	0,2	5,1
0,25	6,4	9-8208	130	40	15	0,38	0,187	4,8	70	4,8	55	170	1,00	0,2	5,1
0,375	9,5	9-8208	130	40	10	0,25	0,187	4,8	70	4,8	55	170	NR	NR	NR

Тип горелки: SL60 с закрытым наконечником							Тип материала: алюминий								
Тип плазменного газа: воздух							Тип вспомогательного газа: Горелка, работающая на едином газе								
Толщина		Наконечник	Выход	Ток	Скорость (в минуту)		Зазор		Давление плазменного газа		Поток (куб. футов в час)		Отверстие	Высота прокола	
Дюймы	мм	(кат. №)	Вольты (В пост. тока)	(А)	Дюймы	метры	Дюймы	мм	фунты на кв. дюйм*	бар	Плазма	Общий**	Задержка (с)	Дюймы	мм
0,032	0,8	9-8208	116	40	220	5,59	0,187	4,8	70	4,8	55	170	0,00	0,2	5,1
0,051	1,3	9-8208	116	40	210	5,33	0,187	4,8	70	4,8	55	170	0,00	0,2	5,1
0,064	1,6	9-8208	118	40	180	4,57	0,187	4,8	70	4,8	55	170	0,10	0,2	5,1
0,079	2,0	9-8208	116	40	150	3,81	0,19	4,8	70	4,8	55	170	0,30	0,2	5,1
0,125	3,2	9-8208	130	40	75	1,91	0,19	4,8	70	4,8	55	170	0,40	0,2	5,1
0,188	4,8	9-8208	132	40	60	1,52	0,187	4,8	70	4,8	55	170	0,60	0,2	5,1
0,250	6,4	9-8208	134	40	28	0,71	0,187	4,8	70	4,8	55	170	1,00	0,2	5,1
0,375	9,5	9-8208	143	40	11	0,28	0,187	4,8	70	4,8	55	170	NR	NR	NR

ESAB CUTMASTER 80

Тип горелки: SL60 с закрытым наконечником							Тип материала: малоуглеродистая сталь								
Тип плазменного газа: воздух							Тип вспомогательного газа: Горелка, работающая на едином газе								
Толщина		Наконечник	Выход	Ток	Скорость (в минуту)		Зазор		Давление плазменного газа		Поток (куб. футов в час)		Отверстие	Высота прокола	
Дюймы	мм	(кат. №)	Вольты (В пост. тока)	(А)	Дюймы	метры	Дюймы	мм	фунты на кв. дюйм*	бар	Плазма	Общий**	Задержка (с)	Дюймы	мм
0,060	1,5	9-8210	124	60	250	6,35	0,19	4,8	75	5,2	90	245	0,00	0,2	5,1
0,075	1,9	9-8210	126	60	237	6,02	0,19	4,8	75	5,2	90	245	0,10	0,2	5,1
0,120	3,0	9-8210	126	60	230	5,84	0,19	4,8	75	5,2	90	245	0,10	0,2	5,1
0,135	3,4	9-8210	128	60	142	3,61	0,19	4,8	75	5,2	90	245	0,10	0,2	5,1
0,188	4,8	9-8210	128	60	125	3,18	0,19	4,8	75	5,2	90	245	0,20	0,2	5,1
0,250	6,4	9-8210	123	60	80	2,03	0,19	4,8	75	5,2	90	245	0,30	0,2	5,1
0,375	9,5	9-8210	132	60	34	0,86	0,19	4,8	75	5,2	90	245	0,50	0,2	5,1
0,500	12,7	9-8210	137	60	23	0,58	0,19	4,8	75	5,2	90	245	0,75	0,2	5,1
0,625	15,9	9-8210	139	60	14	0,36	0,19	4,8	75	5,2	90	245	NR	NR	NR
0,750	19,1	9-8210	145	60	14	0,36	0,19	4,8	75	5,2	90	245	NR	NR	NR
1,000	25,4	9-8210	156	60	4	0,10	0,19	4,8	75	5,2	90	245	NR	NR	NR

Тип горелки: SL60 с закрытым наконечником							Тип материала: нержавеющая сталь								
Тип плазменного газа: воздух							Тип вспомогательного газа: Горелка, работающая на едином газе								
Толщина		Наконечник	Выход	Ток	Скорость (в минуту)		Зазор		Давление плазменного газа		Поток (куб. футов в час)		Отверстие	Высота прокола	
Дюймы	мм	(кат. №)	Вольты (В пост. тока)	(А)	Дюймы	метры	Дюймы	мм	фунты на кв. дюйм*	бар	Плазма	Общий**	Задержка (с)	Дюймы	мм
0,06	1,5	9-8210	110	60	165	4,19	0,13	3,2	75	5,2	90	245	0,00	0,20	5,1
0,075	1,9	9-8210	116	60	155	3,94	0,13	3,2	75	5,2	90	245	0,10	0,20	5,1
0,120	3,0	9-8210	115	60	125	3,18	0,13	3,2	75	5,2	90	245	0,10	0,20	5,1
0,135	3,4	9-8210	118	60	80	2,03	0,13	3,2	75	5,2	90	245	0,10	0,20	5,1
0,188	4,8	9-8210	120	60	75	1,91	0,13	3,2	75	5,2	90	245	0,20	0,20	5,1
0,250	6,4	9-8210	121	60	60	1,52	0,13	3,2	75	5,2	90	245	0,30	0,20	5,1
0,375	9,5	9-8210	129	60	28	0,71	0,13	3,2	75	5,2	90	245	0,50	0,20	5,1
0,500	12,7	9-8210	135	60	17	0,43	0,19	4,8	75	5,2	90	245	0,75	0,20	5,1
0,625	15,9	9-8210	135	60	14	0,36	0,19	4,8	75	5,2	90	245	NR	NR	NR
0,750	19,1	9-8210	142	60	10	0,25	0,19	4,8	75	5,2	90	245	NR	NR	NR

Тип горелки: SL60 с закрытым наконечником							Тип материала: алюминий								
Тип плазменного газа: воздух							Тип вспомогательного газа: Горелка, работающая на едином газе								
Толщина		Наконечник	Выход	Ток	Скорость (в минуту)		Зазор		Давление плазменного газа		Поток (куб. футов в час)		Отверстие	Высота прокола	
Дюймы	мм	(кат. №)	Вольты (В пост. тока)	(А)	Дюймы	метры	Дюймы	мм	фунты на кв. дюйм*	бар	Плазма	Общий**	Задержка (с)	Дюймы	мм
0,060	1,5	9-8210	105	60	350	8,89	0,13	3,2	75	5,2	90	245	0,00	0,20	5,1
0,075	1,9	9-8210	110	60	350	8,89	0,13	3,2	75	5,2	90	245	0,10	0,20	5,1
0,120	3,0	9-8210	110	60	275	6,99	0,13	3,2	75	5,2	90	245	0,10	0,20	5,1
0,188	3,4	9-8210	122	60	140	3,56	0,13	3,2	75	5,2	90	245	0,20	0,20	5,1
0,250	6,4	9-8210	134	60	80	2,03	0,19	4,8	75	5,2	90	245	0,30	0,20	5,1
0,375	9,5	9-8210	140	60	45	1,14	0,19	4,8	75	5,2	90	245	0,50	0,20	5,1
0,500	12,7	9-8210	144	60	26	0,66	0,19	4,8	75	5,2	90	245	0,80	0,20	5,1
0,625	15,9	9-8210	145	60	19	0,48	0,19	4,8	75	5,2	90	245	NR	NR	NR
0,750	19,1	9-8210	150	60	15	0,38	0,19	4,8	75	5,2	90	245	NR	NR	NR

Тип горелки: SL60 с закрытым наконечником							Тип материала: малоуглеродистая сталь								
Тип плазменного газа: воздух							Тип вспомогательного газа: Горелка, работающая на едином газе								
Толщина		Наконечник	Выход	Ток	Скорость (в минуту)		Зазор		Давление плазменного газа		Поток (куб. футов в час)		Отверстие	Высота прокола	
Дюймы	мм	(кат. №)	Вольты (В пост. тока)	(А)	Дюймы	метры	Дюймы	мм	фунты на кв. дюйм*	бар	Плазма	Общий**	Задержка (с)	Дюймы	мм
0,060	1,5	9-8211	128	80	280	7,11	0,19	4,8	70	4,8	115	340	0,00	0,2	5,1
0,120	3,0	9-8211	126	80	203	5,16	0,19	4,8	70	4,8	115	340	0,10	0,2	5,1
0,135	3,4	9-8211	128	80	182	4,62	0,19	4,8	70	4,8	115	340	0,10	0,2	5,1
0,188	4,8	9-8211	128	80	137	3,48	0,19	4,8	70	4,8	115	340	0,20	0,2	5,1
0,250	6,4	9-8211	131	80	100	2,54	0,19	4,8	70	4,8	115	340	0,30	0,2	5,1
0,375	9,5	9-8211	134	80	40	1,02	0,19	4,8	70	4,8	115	340	0,50	0,2	5,1
0,500	12,7	9-8211	136	80	36	0,91	0,19	4,8	70	4,8	115	340	0,60	0,2	5,1
0,625	15,9	9-8211	145	80	21	0,53	0,19	4,8	70	4,8	115	340	0,75	0,2	5,1
0,750	19,1	9-8211	144	80	14	0,36	0,19	4,8	70	4,8	115	340	NR	NR	NR
0,875	22,2	9-8211	149	80	11	0,28	0,19	4,8	70	4,8	115	340	NR	NR	NR
1,000	25,4	9-8211	162	80	8	0,20	0,19	4,8	70	4,8	115	340	NR	NR	NR

ESAB CUTMASTER 80

Тип горелки: SL60 с закрытым наконечником							Тип материала: нержавеющая сталь								
Тип плазменного газа: воздух							Тип вспомогательного газа: Горелка, работающая на едином газе								
Толщина		Наконечник	Выход	Ток	Скорость (в минуту)		Зазор		Давление плазменного газа		Поток (куб. футов в час)		Отверстие	Высота прокола	
Дюймы	мм	(кат. №)	Вольты (В пост. тока)	(А)	Дюймы	метры	Дюймы	мм	фунты на кв. дюйм*	бар	Плазма	Общий**	Задержка (с)	Дюймы	мм
0,060	1,5	9-8211	110	80	340	8,50	0,125	3,2	70	4,8	115	340	0,00	0,2	5,1
0,120	3,0	9-8211	115	80	260	6,50	0,125	3,2	70	4,8	115	340	0,10	0,2	5,1
0,135	3,4	9-8211	113	80	250	6,25	0,125	3,2	70	4,8	115	340	0,10	0,2	5,1
0,188	4,8	9-8211	114	80	170	4,25	0,125	3,2	70	4,8	115	340	0,20	0,2	5,1
0,250	6,4	9-8211	116	80	85	2,13	0,125	3,2	70	4,8	115	340	0,30	0,2	5,1
0,375	9,5	9-8211	123	80	45	1,13	0,125	3,2	70	4,8	115	340	0,40	0,25	6,4
0,500	12,7	9-8211	133	80	18	0,45	0,125	3,2	70	4,8	115	340	0,75	0,25	6,4
0,625	15,9	9-8211	135	80	16	0,40	0,125	3,2	70	4,8	115	340	1,00	0,25	6,4
0,750	19,1	9-8211	144	80	8	0,20	0,125	3,2	70	4,8	115	340	NR	NR	NR
0,875	22,2	9-8211	137	80	8	0,20	0,125	3,2	70	4,8	115	340	NR	NR	NR
1,000	25,4	9-8211	140	80	8	0,20	0,125	3,2	70	4,8	115	340	NR	NR	NR

Тип горелки: SL60 с закрытым наконечником							Тип материала: алюминий								
Тип плазменного газа: воздух							Тип вспомогательного газа: Горелка, работающая на едином газе								
Толщина		Наконечник	Выход	Ток	Скорость (в минуту)		Зазор		Давление плазменного газа		Поток (куб. футов в час)		Отверстие	Высота прокола	
Дюймы	мм	(кат. №)	Вольты (В пост. тока)	(А)	Дюймы	метры	Дюймы	мм	фунты на кв. дюйм*	бар	Плазма	Общий**	Задержка (с)	Дюймы	мм
0,06	1,5	9-8211	115	80	320	8,13	0,13	3,2	70	4,8	115	340	0,00	0,25	6,4
0,12	3,0	9-8211	120	80	240	6,10	0,13	3,2	70	4,8	115	340	0,10	0,25	6,4
0,188	4,8	9-8211	120	80	165	4,19	0,13	3,2	70	4,8	115	340	0,20	0,25	6,4
0,250	6,4	9-8211	124	80	100	2,54	0,13	3,2	70	4,8	115	340	0,30	0,25	6,4
0,375	9,5	9-8211	138	80	60	1,52	0,19	4,8	70	4,8	115	340	0,40	0,25	6,4
0,500	12,7	9-8211	141	80	36	0,91	0,19	4,8	70	4,8	115	340	0,60	0,25	6,4
0,625	15,9	9-8211	142	80	26	0,66	0,19	4,8	70	4,8	115	340	0,75	0,25	6,4
0,750	19,1	9-8211	150	80	18	0,46	0,19	4,8	70	4,8	115	340	NR	NR	NR
0,875	22,2	9-8211	156	80	8	0,20	0,19	4,8	70	4,8	115	340	NR	NR	NR
1,000	25,4	9-8211	164	80	6	0,15	0,19	4,8	70	4,8	115	340	NR	NR	NR



ПРИМЕЧАНИЕ

* Показано давление газа для горелок со шлангами длиной до 7,6 м / 25 футов. Информацию по шлангам длиной 15,2 м / 50 футов см. в разделе «Установка рабочего давления» на странице <?>.

** Общий поток газа состоит из потоков плазменного и вспомогательного газов.

ИНФОРМАЦИЯ О ПАТЕНТАХ

Патенты на горелку для плазменной резки

Следующие детали и узлы защищены патентами США и зарубежными патентами:

Каталожный №	Описание	патентами США
9-8215	Электрод	Номера патентов США 6163008; 6987238 Другие патенты заявлены
9-8213	Картридж	Номера патентов США 6903301; 6717096; 6936786; 6703581; D496842; D511280; D492709; D499620; D504142 Другие патенты заявлены
9-8205	Наконечник	Номера патентов США 6774336; 7145099; 6933461 Другие патенты заявлены
9-8206	Наконечник	Номера патентов США 6774336; 7145099; 6933461 Другие патенты заявлены
9-8207	Наконечник	Номера патентов США 6774336; 7145099; 6933461 Другие патенты заявлены
9-8252	Наконечник	Номера патентов США 6774336; 7145099; 6933461 Другие патенты заявлены
9-8208	Наконечник	Номера патентов США 6774336; 7145099; 6933461 Другие патенты заявлены
9-8209	Наконечник	Номера патентов США 6774336; 7145099; 6933461 Другие патенты заявлены
9-8210	Наконечник	Номера патентов США 6774336; 7145099; 6933461 Другие патенты заявлены
9-8231	Наконечник	Номера патентов США 6774336; 7145099; 6933461 Другие патенты заявлены
9-8211	Наконечник	Номера патентов США 6774336; 7145099; 6933461 Другие патенты заявлены
9-8212	Наконечник	Номера патентов США 6774336; 7145099; 6933461 Другие патенты заявлены
9-8253	Наконечник	Номера патентов США 6774336; 7145099; 6933461 Другие патенты заявлены
9-8225	Наконечник	Номера патентов США 6774336; 7145099; 6933461 Другие патенты заявлены
9-8226	Наконечник	Номера патентов США 6774336; 7145099; 6933461 Другие патенты заявлены
9-8227	Наконечник	Номера патентов США 6774336; 7145099; 6933461 Другие патенты заявлены
9-8228	Наконечник	Номера патентов США 6774336; 7145099; 6933461 Другие патенты заявлены
9-8241	Защитный колпачок	Номера патентов США 6914211; D505309 Другие патенты заявлены
9-8243	Защитный колпачок	Номера патентов США 6914211; D493183 Другие патенты заявлены
9-8235	Защитный колпачок	Номера патентов США 6914211; D505309 Другие патенты заявлены
9-8236	Защитный колпачок	Номера патентов США 6914211; D505309 Другие патенты заявлены
9-8237	Защитный колпачок	Номера патентов США 6914211; D501632; D511633 Другие патенты заявлены
9-8238	Защитный колпачок	Номера патентов США 6914211; D496951 Другие патенты заявлены
9-8239	Защитный колпачок	Номера патентов США 6914211; D496951 Другие патенты заявлены
9-8244	Защитный колпачок	Номера патентов США 6914211; D505309 Другие патенты заявлены

ESAB CUTMASTER 80

Каталожный №	Описание	патентами США
9-8245	Защитный колпачок	Номера патентов США 6914211; D496951 Другие патенты заявлены

Следующие детали и узлы также лицензируются патентами США № 5,120,930 и 5,132,512:

Каталожный №	Описание
9-8235	Защитный колпачок
9-8236	Защитный колпачок
9-8237	Защитный колпачок
9-8238	Защитный колпачок
9-8239	Защитный колпачок
9-8244	Защитный колпачок
9-8245	Защитный колпачок

РАЗДЕЛ 5 СИСТЕМА: ОБСЛУЖИВАНИЕ

5.01 Общее техническое обслуживание

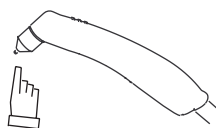


ПРЕДУПРЕЖДЕНИЕ!
Отключить питание перед обслуживанием.

При эксплуатации в тяжелых условиях обслуживать чаще.

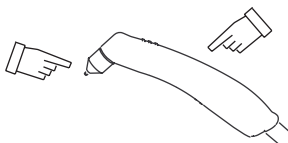
Каждое использование

Визуальная проверка наконечника горелки и электрода

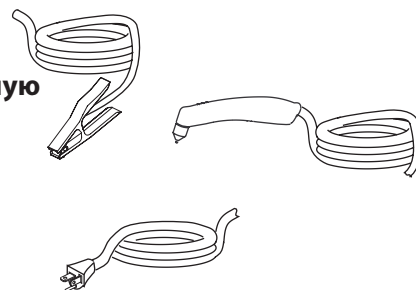


Еженедельно

Выполнить визуальную проверку наконечников корпуса горелки, пускового патрона и защитного сопла

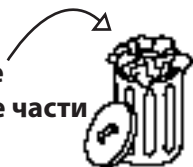


Выполнить визуальную проверку кабелей и проводов. Заменить по необходимости.

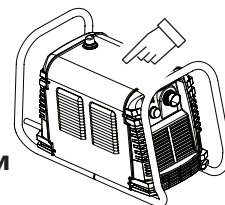


Каждые три месяца

Заменить все неисправные части

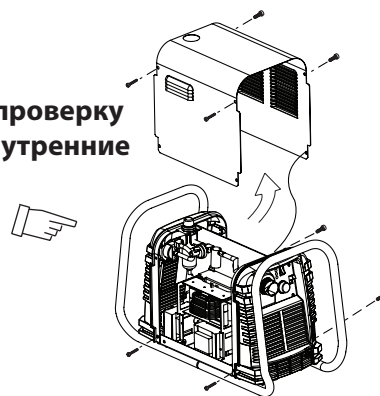


Очистить блок питания снаружи



Раз в шесть месяцев

Выполнить визуальную проверку и тщательно очистить внутренние детали



5.02 Регламент техобслуживания



ПРИМЕЧАНИЕ

Фактическая периодичность обслуживания может требовать корректировки в соответствии с условиями эксплуатации.

Ежедневные рабочие проверки или каждые шесть часов резки:

1. Проверьте расходимые детали горелки, замените в случае повреждения или износа.
2. Проверьте подачу, давление и поток плазменного и защитного газа.
3. Продуйте линию плазменного газа, чтобы удалить скопившуюся влагу.

Еженедельно или каждые 30 часов резки:

1. Проверьте, нормально ли работает вентилятор и создает ли он достаточный воздушный поток.
2. Проверьте горелку на трещины или оголенные проводники, замените при необходимости.
3. Проверьте кабель питания на поврежденные или оголенные проводники, замените при необходимости.

Каждые шесть месяцев или каждые 720 часов резки:

1. Проверьте проходной воздушный фильтр (фильтры), при необходимости очистите или замените.
2. Проверьте кабели и шланги на утечки или трещины, замените при необходимости.
3. Проверьте все контакты контактора на сильное искрение и образование ямок, замените при необходимости.
4. Очистите всю машину **от пыли** и грязи с помощью пылесоса.



ПРЕДОСТЕРЕЖЕНИЕ

Во время очистки **не** направляйте струю воздуха в источник питания. Попадание струи воздуха в устройство может вызвать соприкосновение частиц металла с чувствительными электрическими компонентами и привести к повреждению устройства.

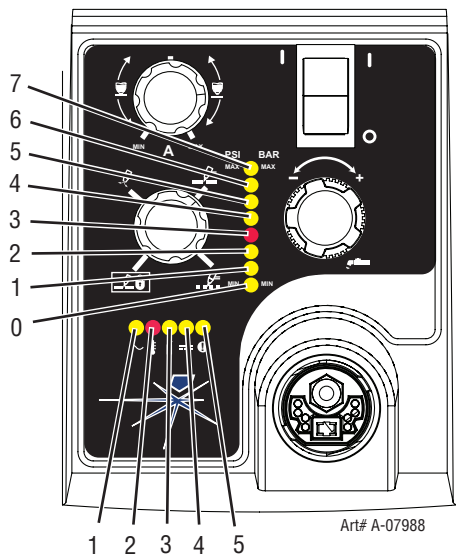
5.03 Распространенные неисправности

Проблема - признак	Распространенная причина
Недостаточное проплавление	<ol style="list-style-type: none"> 1. Слишком высокая скорость резки. 2. Горелка слишком сильно наклонена. 3. Слишком толстый металл. 4. Изношенные части горелки 5. Недостаточный ток резки. 6. Использованы неоригинальные запасные части 7. Неправильное давление газа
Рабочая дуга гаснет	<ol style="list-style-type: none"> 1. Слишком низкая скорость резки. 2. Горелка расположена слишком высоко над заготовкой. 3. Избыточный ток резки. 4. Рабочий кабель отсоединен. 5. 1.Изношенные части горелки. 6. Использованы неоригинальные запасные части
Избыточное образование окалины	<ol style="list-style-type: none"> 1. Слишком низкая скорость резки. 2. Горелка расположена слишком высоко над заготовкой. 3. 1.Изношенные части горелки. 4. Неправильный ток резки 5. Использованы неоригинальные запасные части 6. Неправильное давление газа
Короткий срок службы частей горелки	<ol style="list-style-type: none"> 1. Масло или влага в подаваемом воздухе. 2. Превышение возможностей системы (слишком толстый материал). 3. Избыточное время работы вспомогательной дуги 4. Слишком низкое давление газа. 5. Горелка собрана неправильно. 6. Использованы неоригинальные запасные части
Трудности при возбуждении дуги	<ol style="list-style-type: none"> 1. 1.Изношенные части горелки. 2. Использованы неоригинальные запасные части. 3. Неправильное давление газа.

5.04 Индикатор неисправности

При первом включении питания два индикатора загорятся на 2-3 секунды, отображая версию используемого программного обеспечения.

Чтобы определить первую цифру, посчитайте функциональные индикаторы слева направо, от 1 до 5. Чтобы определить вторую цифру, посчитайте индикаторы давления снизу вверх, от 0 до 7. В приведенном выше примере горят индикатор температуры и индикатор 75 psi, что соответствует версии 2.3.



ⓘ Когда индикатор «неисправность» горит или мигает, это сопровождается свечением одного из индикаторов давления, в зависимости от неисправности. В таблице ниже приведена расшифровка индикации этих неисправностей.

Индикатор давления	Неисправность
Макс.	Превышение давления
90	Внутренняя ошибка
85	Проверьте применяемые горюче-смазочные материалы
80	Отсутствуют расходимые детали
75	Ошибка пуска
70	Детали на месте
65	ПОТРЕБЛЯЕМАЯ МОЩНОСТЬ
Мин.	Пониженное давление



ПРИМЕЧАНИЕ

Описания неисправностей приведены ниже в таблицах.

5.05 Базовое руководство по устранению неисправностей



ПРЕДУПРЕЖДЕНИЕ

Внутри данного изделия имеются очень опасные напряжения и мощности. Не пытайтесь выполнять диагностику или ремонт оборудования, если вы не обладаете знаниями и опытом в областях измерений в силовой электронике и техники устранения неисправностей.

Проблема - признак	Возможная причина	Рекомендуемое действие
--------------------	-------------------	------------------------

ESAB CUTMASTER 80

Выключатель питания включен, но индикатор питания не горит	<ol style="list-style-type: none"> 1. Первичный выключатель питания выключен. 2. Перегорел предохранитель или сработал автоматический выключатель. 3. Перегорел внутренний предохранитель устройства. 4. Неисправен компонент устройства. 	<ol style="list-style-type: none"> 1. Замкните разъединитель первичной сети. 2. а) Поручите квалифицированному специалисту проверить первичные предохранители или автоматические выключатели. б) Подсоедините устройство к заведомо исправной розетке питания 3. а) Замените предохранитель. б) Если предохранитель снова перегорает, обратитесь в авторизованный сервисный центр по поводу ремонта или замены. 4. Обратитесь по поводу ремонта или замены в уполномоченный сервисный центр.
Мигает индикатор неисправности, мигает индикатор 65 PSI	<ol style="list-style-type: none"> 1. Неправильная входное напряжение. 2. Проблема со входным напряжением. 3. Неисправен компонент устройства. 	<ol style="list-style-type: none"> 1. Для проверки первичного входного напряжения. 2. Поручите квалифицированному специалисту проверить первичное напряжение, чтобы убедиться, что оно соответствует требованиям устройства, см. п. 2.05. 3. Обратитесь по поводу ремонта или замены в уполномоченный сервисный центр.
Индикатор ТЕМПЕРАТУРА горит. Мигает индикатор неисправности.	<ol style="list-style-type: none"> 1. Воздушный поток вокруг устройства прегражден. 2. Превышена относительная продолжительность включения устройства. 3. Неисправны компоненты устройства 	<ol style="list-style-type: none"> 1. См. информацию о зазорах – п. 2.04 2. Дайте устройству остыть. 3. Обратитесь по поводу ремонта или замены в уполномоченный сервисный центр.
Светодиод газа не горит, индикаторы неисправности и минимального давления (MIN) мигают.	<ol style="list-style-type: none"> 1. Источник газа не подсоединен к устройству. 2. Подача газа не включена. 3. Слишком низкое давление подачи газа. 4. Слишком низкая настройка РЕГУЛЯТОРА ДАВЛЕНИЯ ВОЗДУХА. 5. Неисправны компоненты устройства. 	<ol style="list-style-type: none"> 1. Подсоедините подачу газа к устройству. 2. Откройте подачу газа. 3. Установите давление воздуха на входе до 120 фунтов на кв. дюйм. 4. Отрегулируйте давление воздуха с помощью регулятора – см. п. 4.02. 5. Обратитесь по поводу ремонта или замены в уполномоченный сервисный центр.
Мигают индикатор неисправности и индикатор 70 PSI.	<ol style="list-style-type: none"> 1. Защитное сопло не затянуто. 2. Горелка не подключена надлежащим образом к источнику питания. 3. Проблема в цепи PIP горелки и подвода. 4. Неисправны компоненты устройства. 	<ol style="list-style-type: none"> 1. Затяните вручную защитное сопло до плотного прилегания. 2. Убедитесь, что разъем АТС горелки надежно вставлен в устройство. 3. Замените горелку и подводы или верните в авторизованный сервисный центр для ремонта или замены. 4. Обратитесь по поводу ремонта или замены в уполномоченный сервисный центр.
Мигают индикатор неисправности и индикатор 75 PSI.	<ol style="list-style-type: none"> 1. Сигнал пуска активен, когда выключатель устройства переводится в положение ВКЛ. 2. Проблема в цепи выключателя горелки и подвода. 3. Неисправны компоненты устройства. 	<ol style="list-style-type: none"> 1. Сигнал пуска может быть активен по одной из следующих причин: <ul style="list-style-type: none"> • Выключатель ручной горелки удерживается замкнутым • Выключатель ручного пульта удерживается замкнутым • Активный сигнал низкого уровня START CNC (ПУСК ЧПУ) Отмените сигнал START (ПУСК) 2. Замените горелку и подводы или верните в авторизованный сервисный центр для ремонта или замены. 3. Обратитесь по поводу ремонта или замены в уполномоченный сервисный центр.

Проблема - признак	Возможная причина	Рекомендуемое действие
--------------------	-------------------	------------------------

<p>Мигают индикатор неисправности и индикатор 80 PSI. Поток газа циклически включается и выключается.</p>	<ol style="list-style-type: none"> 1. Защитное сопло горелки не затянуто. 2. Отсутствует наконечник горелки, электрод или пусковой картридж. 3. Пусковой картридж горелки заклинен. 4. Обрыв проводника в подводе горелки. 5. Проблема в цепи выключателя горелки и подвода. 6. Неисправны компоненты устройства. 	<ol style="list-style-type: none"> 1. Затяните защитное сопло от руки. Не затягивайте чрезмерно. 2. Отключите источник питания. Удалите защитное сопло. Установите недостающие части. 3. Отключите источник питания. Сбросьте давление системы. Снимите защитное сопло, наконечник и пусковой картридж. Проверьте, свободно ли двигается нижний фитинг пускового картриджа. Замените, если фитинг не двигается свободно. 4. Замените горелку и подводы или верните в авторизованный сервисный центр для ремонта или замены. 5. Замените горелку и подводы или верните в авторизованный сервисный центр для ремонта или замены. 6. Обратитесь по поводу ремонта или замены в уполномоченный сервисный центр.
<p>Ничего не происходит при замыкании выключателя горелки или дистанционного выключателя (или при активном сигнале ЧПУ START), газ не подается, индикатор постоянного тока не горит.</p>	<ol style="list-style-type: none"> 1. Проблема в цепи выключателя горелки и подвода (цепь дистанционного пульта). 2. Контроллер ЧПУ не выдает сигнал «пуск». 3. Неисправны компоненты устройства. 	<ol style="list-style-type: none"> 1. Доставьте горелку и подводы (дистанционный пульт) в авторизованную ремонтную мастерскую. 2. Свяжитесь с изготовителем контроллера. 3. Обратитесь по поводу ремонта или замены в уполномоченный сервисный центр.
<p>Мигают индикатор неисправности и индикатор 85 PSI.</p>	<ol style="list-style-type: none"> 1. Неправильное положение верхнего уплотнительного кольца в головке горелки. 2. Пусковой картридж горелки заклинен. 3. Изношенные или неисправные детали горелки. 4. Короткое замыкание горелки. 5. Временное короткое замыкание отображается 5 вспышками в секунду. 6. Неисправность источника питания (стандартная частота мигания) 	<ol style="list-style-type: none"> 1. Снимите защитное сопло с горелки; проверьте положение верхнего уплотнительного кольца; скорректируйте при необходимости. 2. Отключите источник питания. Сбросьте давление системы. Снимите защитное сопло, наконечник и пусковой картридж. Проверьте, свободно ли двигается нижний фитинг пускового картриджа. Замените, если фитинг не двигается свободно. 3. Осмотрите расходные части горелки. Замените при необходимости. 4. Замените горелку и подводы или верните в авторизованный сервисный центр для ремонта. 5. Отпустите и снова нажмите выключатель горелки. 6. Обратитесь по поводу ремонта или замены в уполномоченный сервисный центр.
<p>Индикаторы неисправности не горят, нет дуги в горелке.</p>	<ol style="list-style-type: none"> 1. Неисправны компоненты устройства. 	<ol style="list-style-type: none"> 1. Обратитесь в уполномоченный сервисный центр для ремонта.
<p>Мигают индикатор неисправности и индикатор 85 PSI.</p>	<ol style="list-style-type: none"> 1. Внутренняя ошибка 	<ol style="list-style-type: none"> 1. Выключите и снова включите выключатель питания. Если это не помогло устранить неисправность, обратитесь в авторизованный сервисный центр по поводу ремонта.
<p>Вспомогательная дуга присутствует, но режущая дуга не устанавливается</p>	<ol style="list-style-type: none"> 1. Рабочий кабель не соединен с заготовкой. 2. Обрыв в рабочем кабеле или разъеме. 3. Неисправны компоненты устройства. 	<ol style="list-style-type: none"> 1. Подсоедините рабочий кабель. 2. Замените рабочий кабель. 3. Обратитесь в уполномоченный сервисный центр для ремонта.
<p>Снижена производительность резки горелкой</p>	<ol style="list-style-type: none"> 1. Неправильная настройка тока. 2. Изношенные расходные детали горелки. 3. Плохой контакт рабочего кабеля с заготовкой. 4. Горелка движется слишком быстро. 5. Избыток масла или воды в горелке. 6. Неисправны компоненты устройства. 	<ol style="list-style-type: none"> 1. Проверьте и отрегулируйте настройку. 2. Проверьте расходные детали горелки и замените при необходимости. 3. Проверьте соединение провода, идущего к изделию, с заготовкой. 4. Уменьшите скорости резки. 5. См. «Проверка качества воздуха» в разделе 3 Горелка. 6. Обратитесь в уполномоченный сервисный центр для ремонта.

5.06 Замена основных частей источника питания



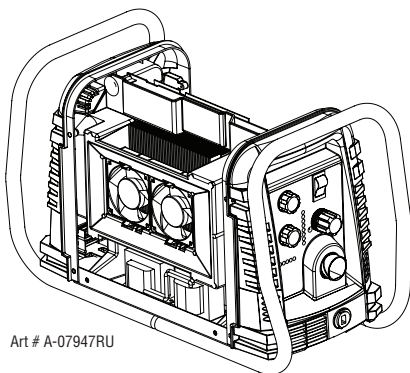
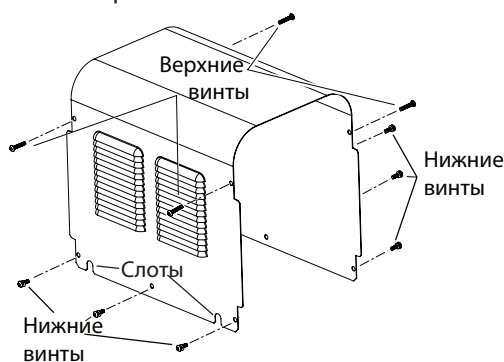
ПРЕДУПРЕЖДЕНИЕ

Прежде, чем разбирать горелку, ее кабели или источник питания, отсоедините систему от первичного питания.

В этом разделе описаны процедуры замены основных компонентов. Более подробно процедуры замены деталей описаны в руководстве по обслуживанию источника питания.

А. Снятие крышки

1. Снимите винты, отмеченные ПРИМЕЧАНИЕМ, которые крепят крышку к основному узлу. Не ослабляйте винты в прорезях в нижней части крышки.



2. Осторожно потяните крышку вверх и снимите ее с устройства.

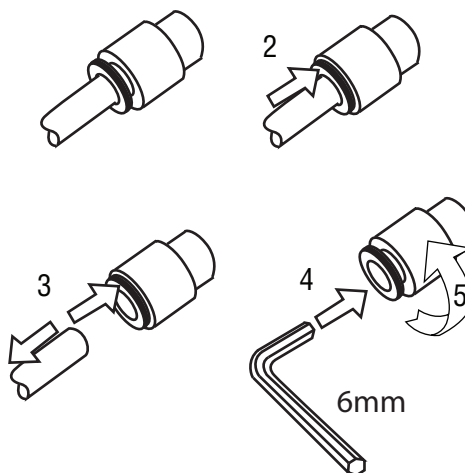
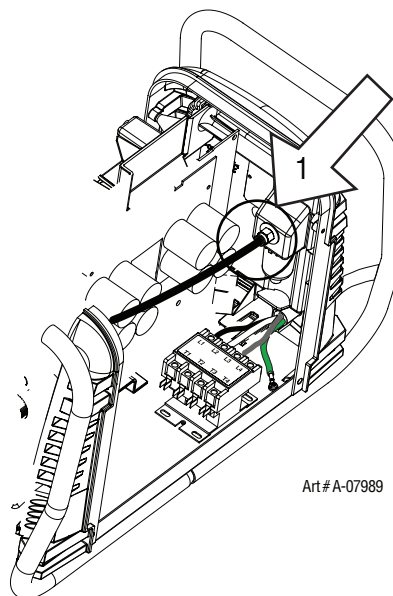
В. Установка крышки

1. При необходимости снова подсоедините провод заземления.
2. Установите крышку на источник питания так, чтобы прорези в нижних краях крышки наделись на нижние винты.
3. Затяните нижние винты.
4. Вкрутите и затяните верхние винты.

С. Замена фильтрующего элемента в сборе

Фильтрующий элемент находится за задней панелью. Для лучшей работы системы фильтрующий элемент следует проверять согласно регламенту обслуживания (п. 5.02) и либо очищать, либо заменять.

1. Отсоедините источник питания от электропитания; перекройте подачу газа и сбросьте давление в системе.
2. Снимите крышку системы. См. «Снятие крышки» в этом разделе.
3. Найдите внутреннюю воздушную линию и фитинг фильтра. Поз. 1 на иллюстрации ниже.
4. Уприте ключ или подобный инструмент в стопорное кольцо на фитинге фильтра, затем освободите шланг, потянув его. (Поз. 2 и 3 на иллюстрации ниже).



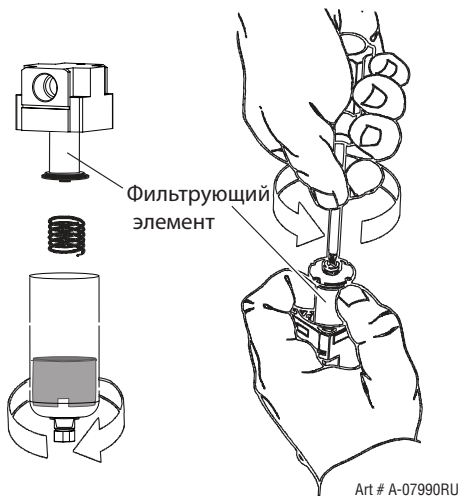
5. Снимите фитинг с фильтрующего элемента, вставив шестигранный ключ размером 6 мм в шестигранное углубление фитинга и вращая

его против часовой стрелки (влево). Поз. 4 и 5 на предыдущей иллюстрации.

- Отсоедините входную линию от фильтрующего элемента.
- Выньте фильтрующий элемент через отверстие сзади.

PRИМЕЧАНИЕ

Если необходимо заменить или очистить только фильтрующий элемент, при разборке воспользуйтесь следующей иллюстрацией.



- Установите новый или очищенный узел, выполнив действия в обратном порядке.
- Откройте подачу воздуха и проверьте утечки перед тем, как устанавливать крышку на место.

Замена фильтрующего элемента дополнительного одноступенчатого фильтра

Эти инструкции относятся к источникам питания, в которых установлен опциональный одноступенчатый фильтр.

Когда фильтрующий элемент полностью заполняется, источник питания автоматически выключается. Фильтрующий элемент можно вынуть из корпуса, просушить и использовать повторно. Дайте фильтрующему элементу высохнуть в течение 24 часов. Каталожный номер запасного фильтрующего элемента см. в разделе 6, Перечень запасных частей.

- Отсоедините источник питания от электропитания.

- Прежде, чем разбирать фильтр для замены фильтрующего элемента, перекройте подачу воздуха и сбросьте давление в системе.
- Отсоедините шланг подачи газа.
- Поверните крышку корпуса фильтра против часовой стрелки и снимите ее. Фильтрующий элемент находится внутри корпуса.



Замена фильтрующего элемента дополнительного одноступенчатого фильтра

- Выньте фильтрующий элемент из корпуса и оставьте снаружи, чтобы он высох.
- Протрите начисто внутреннюю часть корпуса, затем вставьте запасной фильтрующий элемент открытой стороной вперед.
- Установите корпус на крышку.
- Снова подсоедините подачу газа.

PRИМЕЧАНИЕ

Если происходит утечка из узла между корпусом и крышкой, проверьте уплотнительное кольцо на порезы и другие повреждения.

Замена фильтрующего элемента дополнительного двухступенчатого фильтра

Двухступенчатый воздушный фильтр имеет два фильтрующих элемента. Когда фильтрующие элементы загрязняются, источник питания продолжает работать, но качество реза может стать неприемлемым. Каталожный номер запасного фильтрующего элемента см. в разделе 6, Перечень запасных частей.

- Отключите первичное питание.
- Перекройте подачу воздуха и сбросьте давление в системе.

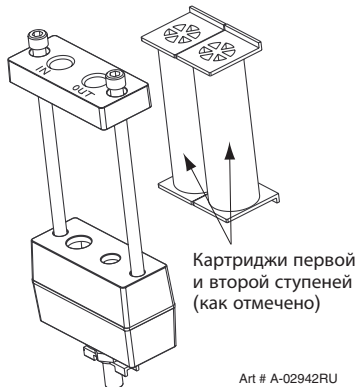
ESAB CUTMASTER 80



ПРЕДУПРЕЖДЕНИЕ

Из-за риска травмирования всегда выключайте подачу воздуха и сбрасывайте давление в системе перед тем, как разбирать фильтр.

3. Ослабьте два болта в верхней части фильтра, чтобы освободить фильтрующие элементы.
4. Запомните расположение и ориентацию старых фильтрующих элементов.
5. Выньте старые фильтрующие элементы.



Замена фильтрующего элемента дополнительного двухступенчатого фильтра

6. Вставьте новые фильтрующие элементы в фильтр в том же положении, как указано выше в шаге 4.
7. Равномерно затяните вручную два болта, затем дотяните каждый болт до момента 2,3 - 3,4 Н•м (20 - 30 фунт-дюйма). Чрезмерный момент может повредить прокладку.
8. Медленно подайте сжатый воздух в узел, проверяя утечки.



ПРИМЕЧАНИЕ

Небольшая утечка воздуха из нижнего фитинга является нормой.

На этом процедура замены завершается.

РАЗДЕЛ 5 ГОРЕЛКА: ОБСЛУЖИВАНИЕ

5Т.01 Общее техническое обслуживание



ПРИМЕЧАНИЕ

Описания индикаторов общего назначения и индикаторов неисправностей см. в разделе 5 «Система».

Очистка горелки

Даже если приняты все меры по использованию с горелкой только чистого воздуха, с течением времени внутри горелки все равно образуется слой нагара. Эти отложения могут повлиять на зажигание вспомогательной дуги и стать причиной общего ухудшения качества резки горелки.



ПРЕДУПРЕЖДЕНИЕ

Прежде чем разбирать горелку или ее кабели, снимите первичное питание с источника.
НЕ ПРИКАСАЙТЕСЬ к любым внутренним частям горелки, пока горит индикатор переменного тока на источнике питания.

Внутреннюю часть горелки следует очистить с применением очистителя электрических контактов и ватной палочки или мягкой ветоши. В тяжелых случаях горелку можно отсоединить от кабелей и подвергнуть более тщательной очистке путем заливки очистителя электрических контактов в горелку с последующей продувкой сжатым воздухом.



ПРЕДОСТЕРЕЖЕНИЕ

Тщательно высушите горелку перед установкой на место.

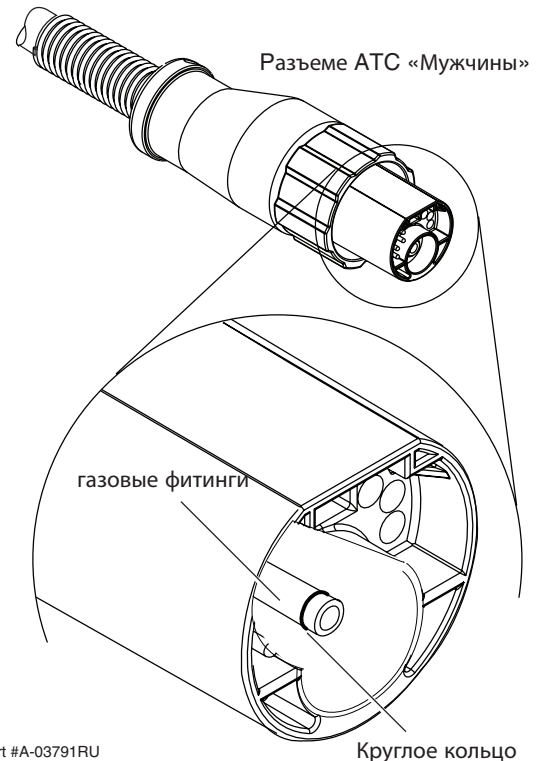
Круглое кольцо, смазывание

Уплотнительные кольца в головке горелки и разъеме АТС «папа» требуют регулярной смазки. Она обеспечивает для колец сохранение гибкости и надлежащего уплотнения. Если регулярно не наносить смазку на уплотнительные кольца, они пересыхают, становятся твердыми и растрескиваются. Это может стать причиной возникновения проблем в работе.

Рекомендуется еженедельно наносить на уплотнительные кольца очень тонкую пленку смазки для уплотнительных колец (каталожный номер 8-4025).



Уплотнительное кольцо головки горелки



Уплотнительное кольцо АТС



ПРИМЕЧАНИЕ

НЕ ИСПОЛЬЗУЙТЕ масло или консистентную смазку других марок, они могут быть не предназначены для работы при повышенных температурах или могут содержать "неизвестные элементы", которые могут вступать в реакцию с воздухом. Эта реакция способна приводить к накоплению загрязнителей внутри горелки. Любое из этих условий может повлечь за собой снижение производительности или ресурса частей.

5Т.02 Проверка и замена расходуемых деталей горелки

горелки



ПРЕДУПРЕЖДЕНИЕ
Прежде, чем разбирать горелку или ее кабели, отсоедините первичное питание от источника.
НЕ ПРИКАСАЙТЕСЬ к любым внутренним частям горелки, пока горит индикатор переменного тока на источнике питания.

Снимите расходуемые детали горелки в таком порядке:



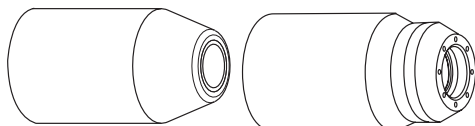
ПРИМЕЧАНИЕ
Защитное сопло удерживает на месте наконечник и пусковой картридж. Расположите горелку защитным соплом вверх, чтобы эти детали не выпали при снятии сопла.

1. Отвинтите и снимите защитное сопло с горелки.



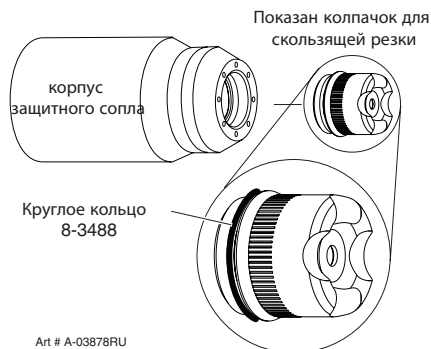
ПРИМЕЧАНИЕ
Шлак, накопившийся на защитном сопле, который нельзя удалить, может повлиять на производительность системы.

2. Проверьте сопло на наличие повреждений. Протрите его начисто или замените при наличии повреждений.



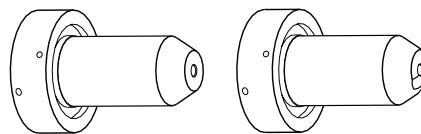
Защитное сопло

3. На горелках с корпусом защитного сопла и колпачком или дефлектором убедитесь в том, что колпачок или дефлектор плотно вкручены в корпус защитного сопла. При скользящей резки в защитном газе (только) между корпусом защитного сопла и колпачком для скользящей резки может находиться кольцо круглого сечения. Не смазывайте уплотнительные кольца.



4. Снимите наконечник. Проверьте на наличие избыточного износа (определяется по удлиненному или существенно увеличенному отверстию). Очистите или замените наконечник при необходимости.

Исправный наконечник Изношенный наконечник



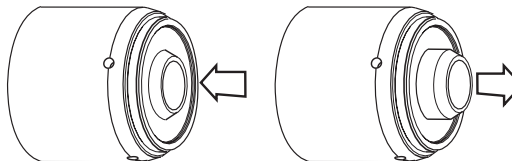
A-03406RU

Пример износа наконечника

5. Снимите пусковой картридж. Выполните проверку на наличие избыточного износа, засоренных отверстий для газа и изменения окраски. Проверьте, свободно ли двигается нижний фитинг. Замените при необходимости.

Подпружиненный нижний фитинг полное сжатие

Подпружиненный нижний фитинг при сбросе / полное растяжение



Art # A-08064RU_AC

6. Вытяните электрод из головки горелки. Проверьте поверхность электрода на чрезмерный износ. См. рисунок.



Новый электрод



Изношенный электрод

Art # A-03284RU

Износ электрода

7. Установите на место электрод, ровно вставив его головку горелки до щелчка.
8. Установите нужный пусковой картридж и наконечник в головку горелки.
9. Затягивайте вручную защитное сопло до его посадки на головку горелки. Если при установке защитного сопла ощущается сопротивление, проверьте резьбу перед дальнейшей установкой.

На этом процедура замены завершается.

РАЗДЕЛ 6: ПЕРЕЧНИ ЗАПАСНЫХ ЧАСТЕЙ

6.01 Введение

А. Разбивка перечня запасных частей

Запасные части в перечне разбиты по категориям. Перечни запасных частей организованы следующим образом:

Раздел "6.03 Замена источника питания"

Раздел "6.04 Запасные части источника питания"

Раздел "6.05 Дополнительные принадлежности"

Раздел "6.06 Запасные части для ручной горелки"

Раздел "6.07 Запасные части - для механизированных горелок с подводами без оболочки"

Раздел "6.08 Запасные подводы в защитной оболочке для механизированной горелки"

Раздел "6.09 Расходуемые детали горелки (SL60)"

Раздел "6.10 Расходные части горелки (SL100)"



ПРИМЕЧАНИЕ

Детали и узлы без позиционных обозначений не показаны, но могут быть заказаны по каталожному номеру.

В. Возврат

Если изделие необходимо вернуть для обслуживания, свяжитесь со своим дистрибьютором. Материалы, возвращенные без должного согласования, не принимаются.

6.02 Информация для заказа

Заказывайте запасные части по каталожному номеру и полному описанию детали или узла, указанному в перечне запасных частей для каждой позиции. Укажите также модель и серийный номер источника питания. Направляйте все запросы своему уполномоченному дистрибьютору.

6.03 Замена источника питания

С запасным источником питания поставляются следующие позиции: рабочий кабель с зажимом, кабель питания, газовый регулятор и фильтр и руководство по эксплуатации.

Кол.	Описание	Каталожный №
1	ESAB Cutmaster® 80 400V CE ИСТОЧНИК ПИТАНИЯ 400/415 В ПЕРЕМ.ТОКА, 3 фазы, 50 Hz, Кабель входного питания	0559313304

6.04 Запасные части источника питания

Кол.	Описание	Каталожный №
1	Регулятор	9-0115*
1	Заменяемый элемент фильтра	9-0116
1	Шнур питания для источника питания 208/230 В	8-4384
1	Шнур питания для источника питания 400 В	9-0218



ПРИМЕЧАНИЕ

*Регулятор 9-0115: если серийный номер источника питания меньше #05078755, то в комплекте 9-0201 необходимо будет заменить не только регулятор (9-0115), но и плату логики. Другой способ определить, необходим ли комплект, состоит в том, чтобы посмотреть, выходит ли из нижнего фитинга регулятора трубка малого диаметра. Если вместо трубки в регуляторе установлен датчик и жгут проводов, комплект не нужен.

ESAB CUTMASTER 80

6.05 Дополнительные принадлежности

Кол.	Описание	Каталожный №
1	Комплект одноступенчатого фильтра (включает фильтр и шланг)	7-7507
1	Запасной корпус фильтра	9-7740
1	Запасной шланг фильтра (не показан)	9-7742
2	Запасной фильтрующий элемент	9-7741
1	Комплект двухступенчатого фильтра (в комплект входят шланг и монтажные винты)	9-9387
1	Узел двухступенчатого воздушного фильтра	9-7527
1	Картридж первой ступени	9-1021
1	Картридж второй ступени	9-1022
1	Удлиненный рабочий кабель (15,2 м / 50 футов) с зажимом	9-8529
1	Универсальная тележка	7-8888
1	Комплект интерфейса автоматики	9-8310
1	Кабель ЧПУ для интерфейса автоматики, 7,6 м / 25 футов	9-1008
1	Кабель ЧПУ для интерфейса автоматики, 10,7 м / 35 футов	9-1010
1	Кабель ЧПУ для интерфейса автоматики, 15,2 м / 50 футов	9-1011
1	Нейлоновая пылезащитная крышка	9-7071



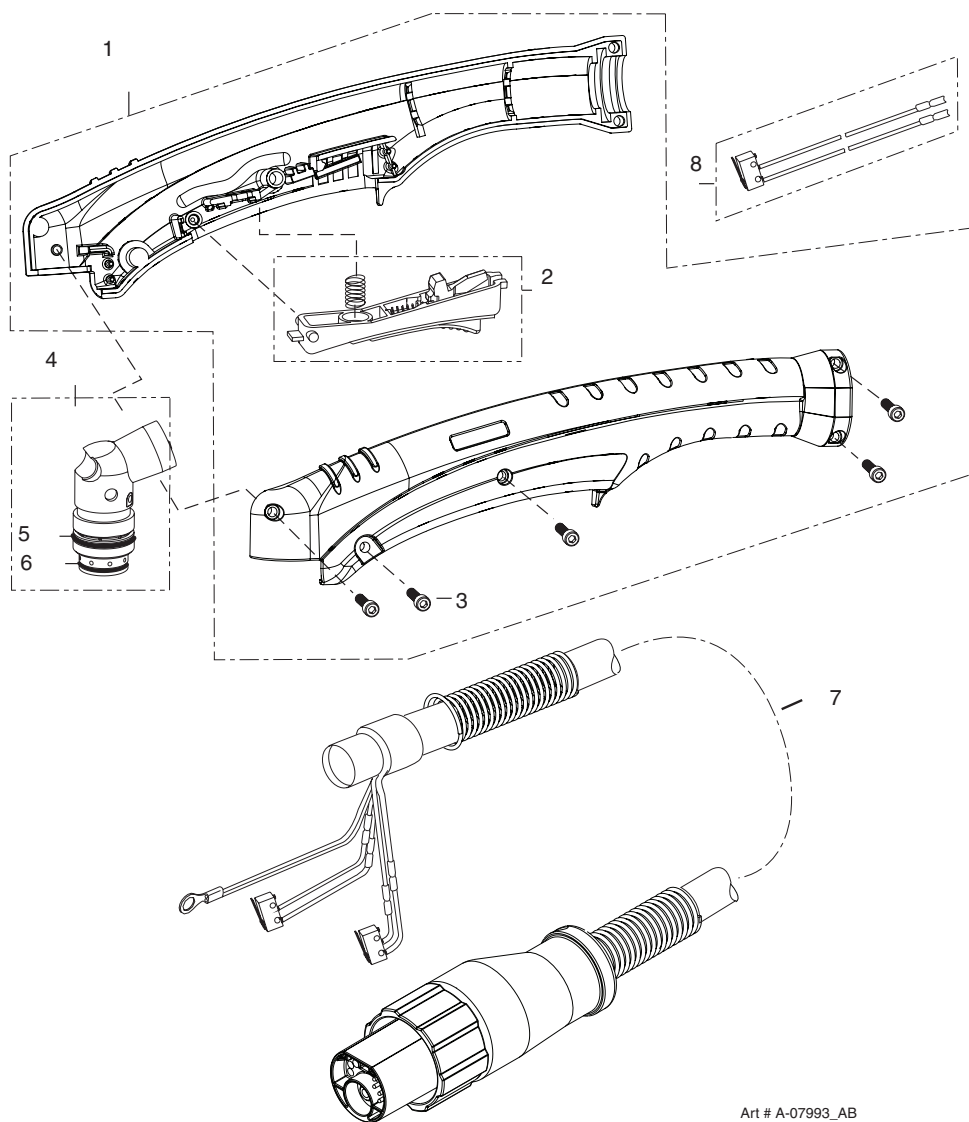
Комплект дополнительного одноступенчатого фильтра
двухступенчатого фильтра



Комплект дополнительного

6.06 Запасные части для ручной горелки

Поз.	Кол.	Описание	Каталожный №
1	1	Комплект запчастей ручки горелки (включает позиции №№ 2 и 3)	9-7030
2	1	Комплект для замены курка	9-7034
3	1	Комплект винтов ручки (5 винтов 6-32 x 1/2 дюйма с углублением под шестигранник и ключ)	9-8062
4	1	Комплект запасных частей ручки горелки (включая поз. 5 и 6)	9-8219
5	1	Большое уплотнительное кольцо	8-3487
6	1	Малое уплотнительное кольцо	8-3486
7		Подводы в сборе с разъемами АТС (в комплекте с узлами выключателей)	
	1	SL60, 6.1 m / 20-футовый подвод с разъемом АТС	4-7834
	1	SL60, 15.2 m / 50-футовый подвод с разъемом АТС	4-7835
	1	SL100, 6.1 m / 20-футовый подвод с разъемом АТС	4-7836
	1	SL100, 15.2 m / 50-футовый подвод с разъемом АТС	4-7837
8	1	Комплект выключателя	9-7031
10	1	Переходник управления горелки (включая поз. 11)	7-3447
11	1	Защитная втулка для отверстий	9-8103



Art # A-07993_AB

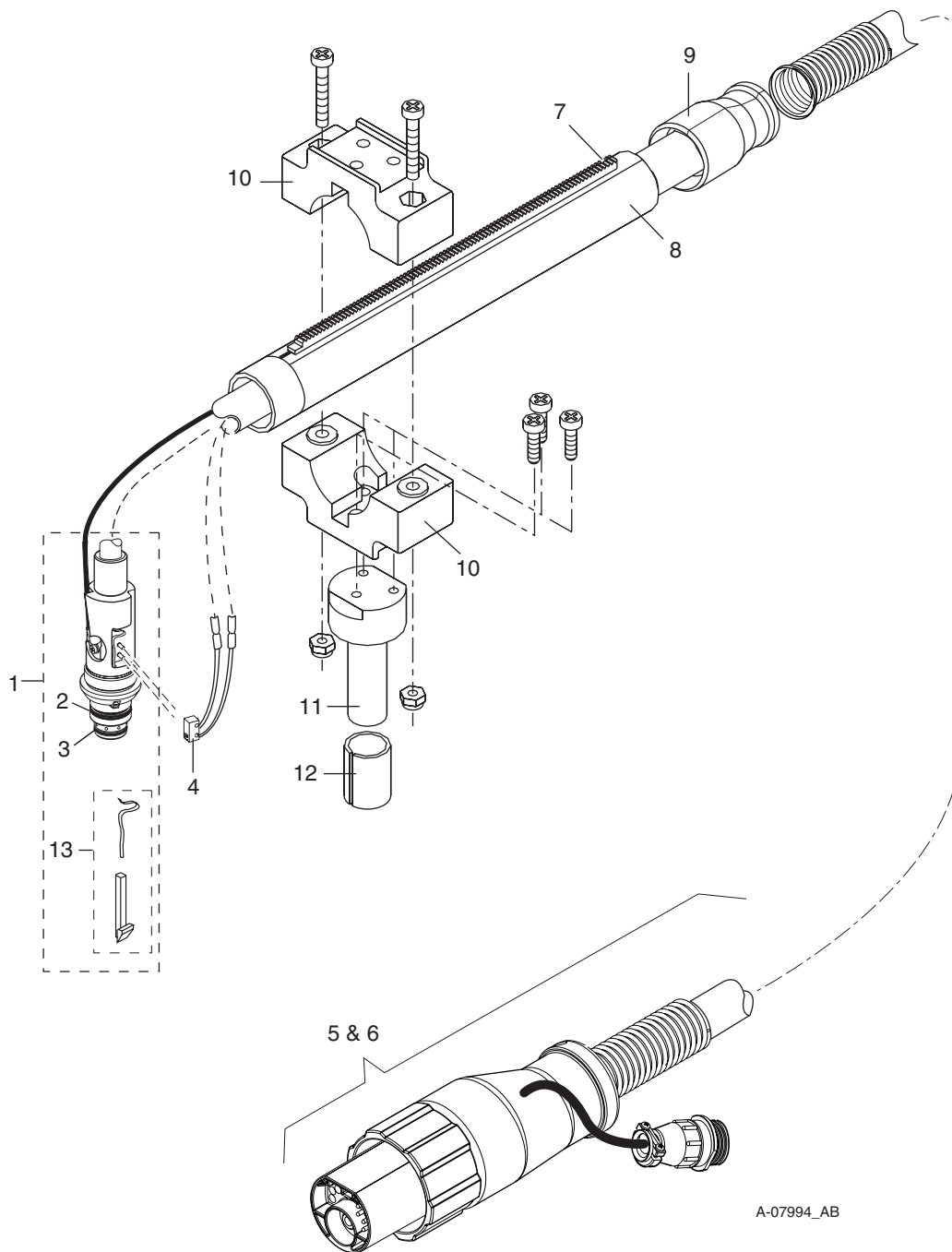
6.07 Запасные части - для механизированных горелок с подводами без оболочки

Поз.	Кол.	Описание	Каталожный №
1	1	Горелка в сборе без подводов (включая поз. 2, 3 и 14)	9-8220
2	1	Большое уплотнительное кольцо	8-3487
3	1	Малое уплотнительное кольцо	8-3486
4	1	Комплект выключателя PIP	9-7036
5		Подводы для автоматизированной горелки без защитной оболочки с разъемами АТС	
	1	Подвод горелки в сборе с разъемом АТС длиной 1,5 м / 5 футов	4-7850
	1	Подвод горелки в сборе с разъемом АТС длиной 3,05 м / 10 футов	4-7851
	1	Подвод горелки в сборе с разъемом АТС длиной 7,6 м / 25 футов	4-7852
	1	Подвод горелки в сборе с разъемом АТС длиной 15,2 м / 50 футов	4-7853
6		Подводы для механизированной горелки без защитной оболочки с разъемами АТС	
	1	Подвод горелки в сборе с разъемом АТС длиной 1,5 м / 5 футов	4-7842
	1	Подвод горелки в сборе с разъемом АТС длиной 3,05 м / 10 футов	4-7843
	1	Подвод горелки в сборе с разъемом АТС длиной 7,6 м / 25 футов	4-7844
	1	Подвод горелки в сборе с разъемом АТС длиной 15,2 м / 50 футов	4-7845
7	1	Стойка 279 мм / 11 дюйма	9-7041
8	1	Монтажная труба 279 мм / 11 дюйма	9-7043
9	1	Торцевая крышка в сборе	9-7044
10	2	Корпус, опора, зажимной блок	9-4513
11	1	Штифт, опора, зажимной блок	9-4521
12	1	Удерживающая муфта горелки	7-2896
13	1	Комплект штока и возвратной пружины PIP	9-7045
	1	Шестерня в сборе (не показана)	7-2827
	1	Позиционирующая трубка 126 мм / 5 дюйма (не показана)	9-7042



ПРИМЕЧАНИЕ

*Без переходника кабеля управления или защитной втулки для отверстий.
Запасные подводы в защитной оболочке см. в п. 6.09.

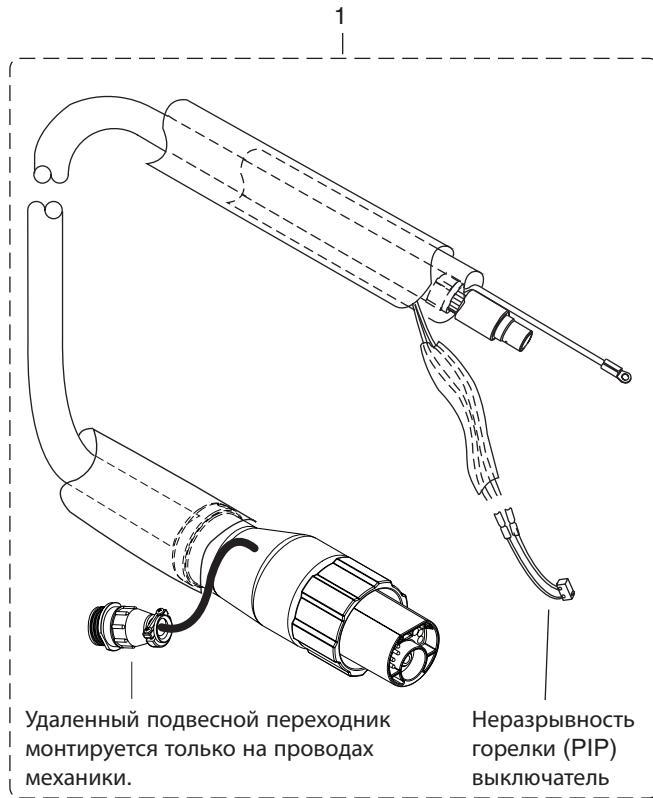


A-07994_AB

ESAB CUTMASTER 80

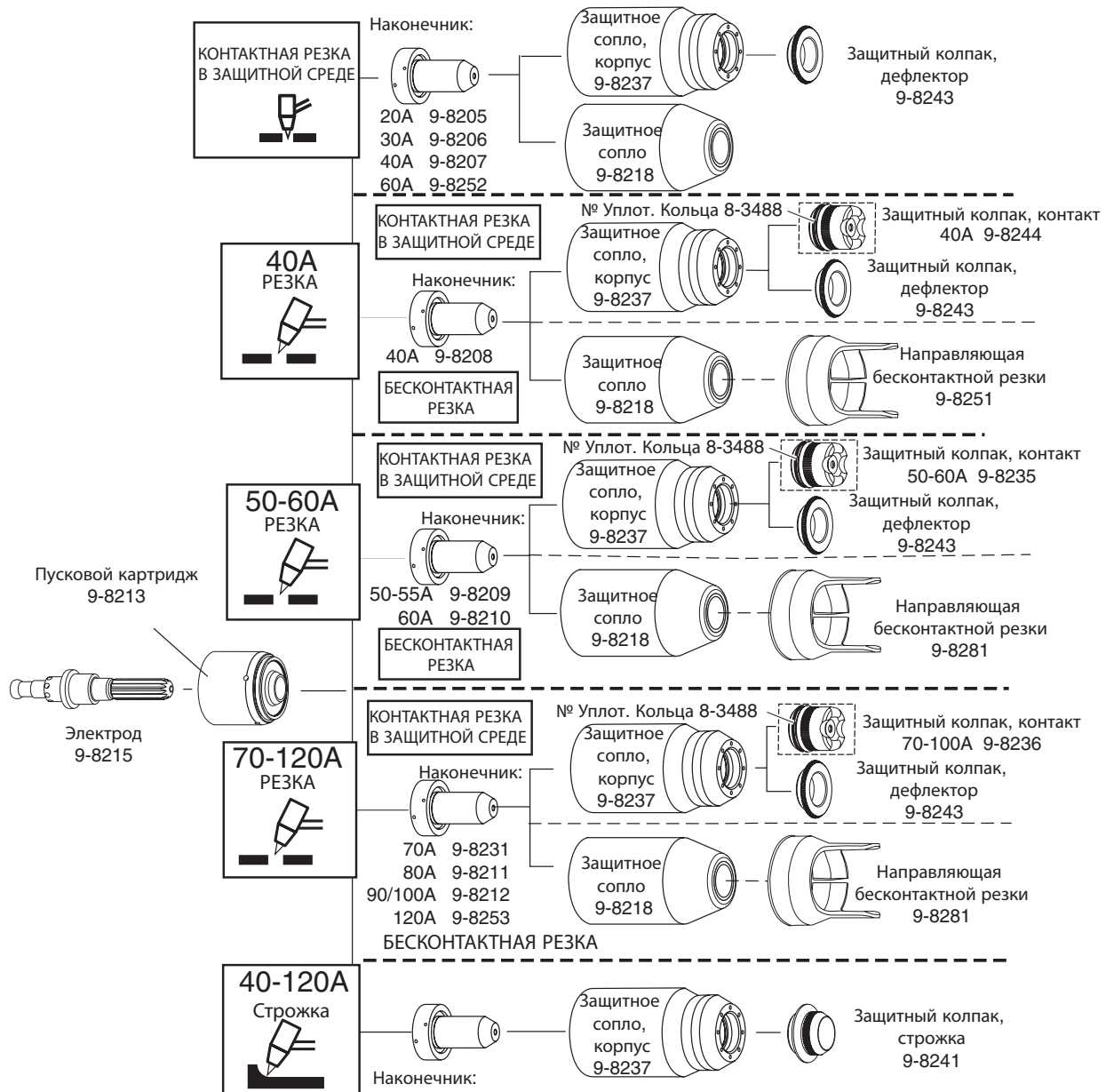
6.08 Запасные подводы в защитной оболочке для механизированной горелки

Поз.	Кол.	Описание	Каталожный №
1		Подводы для механизированной горелки в защитной оболочке с разъемами АТС	
	1	Подвод горелки в сборе с разъемом АТС длиной 1,5 м / 5 футов	4-7846
	1	Подвод горелки в сборе с разъемом АТС длиной 3,05 м / 10 футов	4-7847
	1	Подвод горелки в сборе с разъемом АТС длиной 7,6 м / 25 футов	4-7848
	1	Подвод горелки в сборе с разъемом АТС длиной 15,2 м / 50 футов	4-7849



A-03684RU

6.09 Расходуемые детали горелки (SL60)



Наконечник для стрojки А 9-8225 (40 Макс. сила тока)

Наконечник для стрojки В 9-8226 (50 - 100 А)

Наконечник для стрojки С 9-8227 (60 - 120 А)

Наконечник для стрojки D 9-8228 (60 - 120 А)

Наконечник для стрojки E 9-8254 (60 - 120 А)

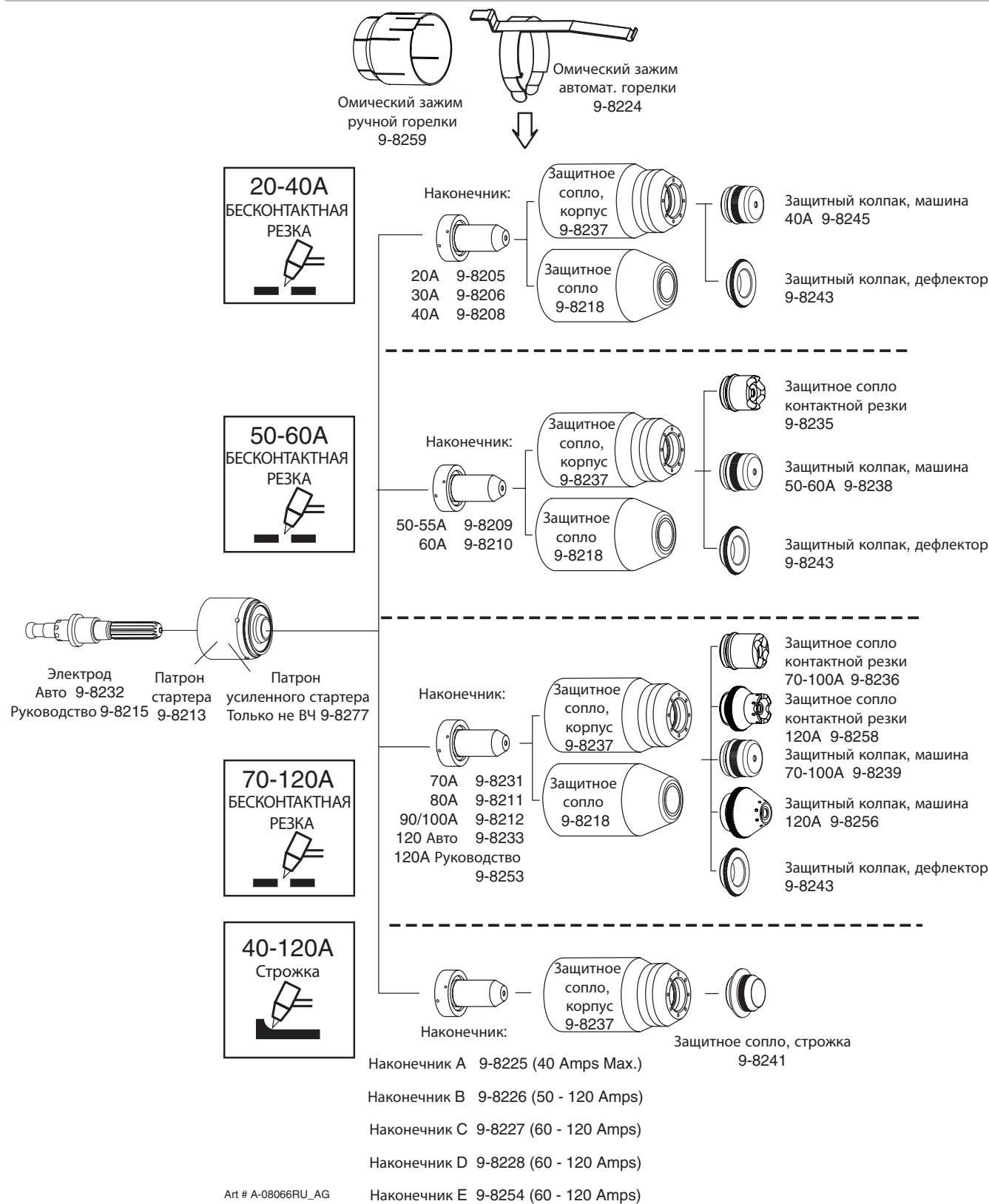
Art # A-12790RU

ПРИМЕЧАНИЕ

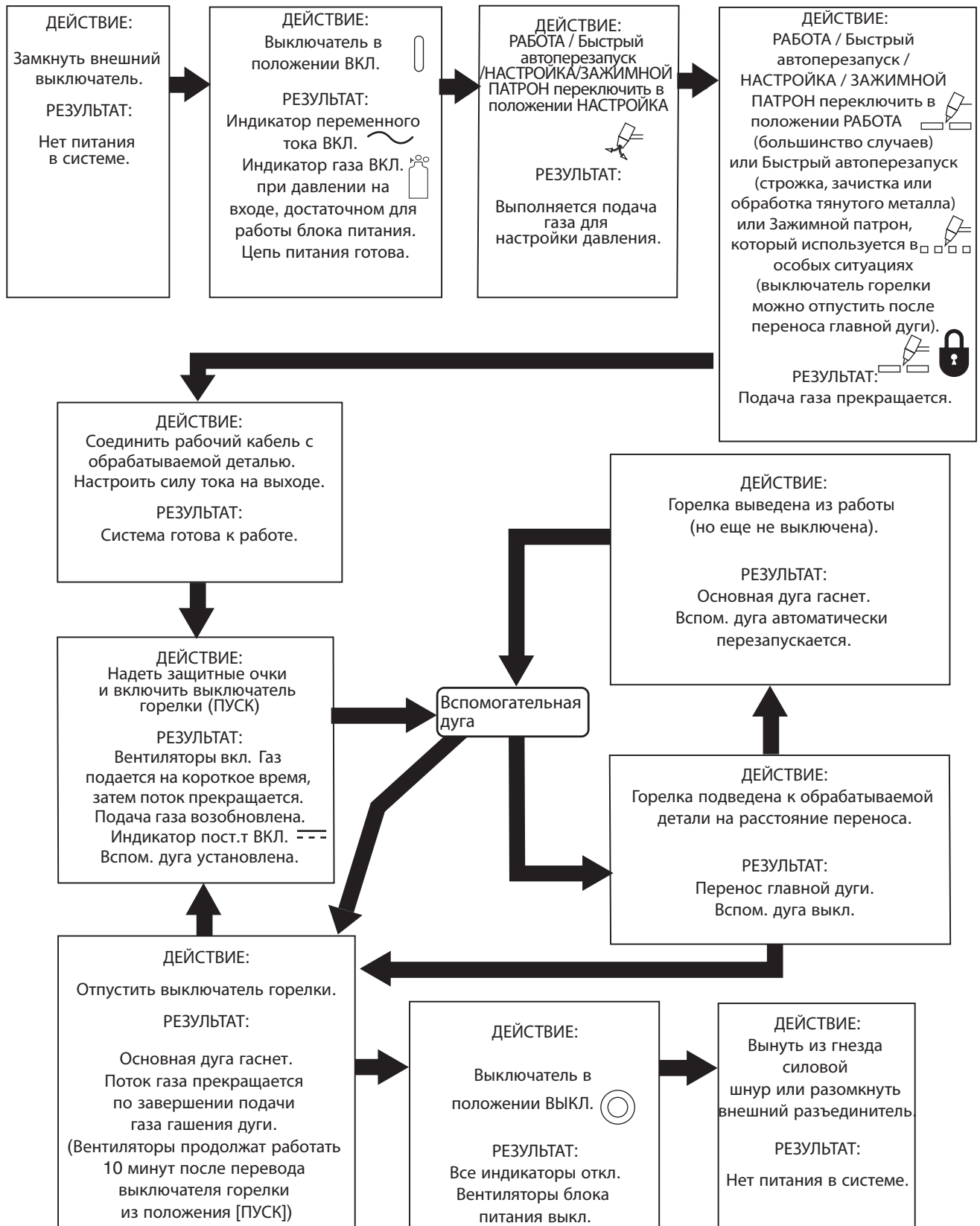
ESAB CutMaster 60 работает с током 60А и менее
 ESAB CutMaster 80 работает с током 80А и менее
 ESAB CutMaster 100 работает с током 100А и менее
 ESAB CutMaster 120 работает с током 120А и менее

ESAB CUTMASTER 80

6.10 Расходные части горелки (SL100)

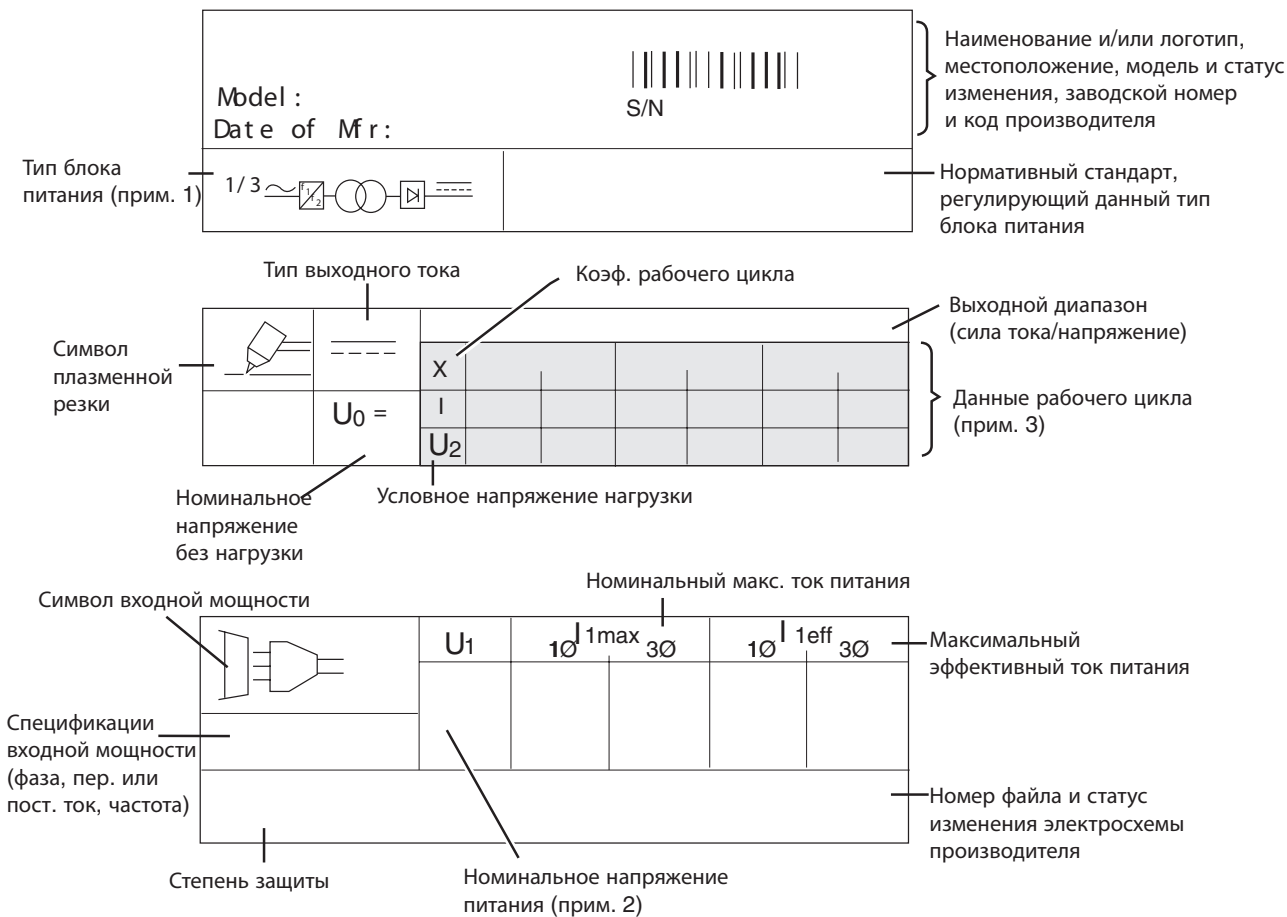


ПРИЛОЖЕНИЕ 1: ПОСЛЕДОВАТЕЛЬНОСТЬ ОПЕРАЦИЙ (БЛОК-СХЕМА)



Art #A-07979RU_AB

ПРИЛОЖЕНИЕ 2: ИНФОРМАЦИЯ НА ПАСПОРТНОЙ ТАБЛИЧКЕ



ПРИМЕЧАНИЕ:

1. Указанный символ обозначает одно- или трехфазный ввод пер. тока, конвертер-трансформатор-выпрямитель статической частоты, выход пост. тока.
2. Значение напряжения на входе для данного блока питания. Большинство блоков питания маркируются табличкой на входном силовом шнуре с указанием требуемого напряжения согласно исполнительной документации.
3. Верхний ряд: Значения рабочего цикла.
 Значение рабочего цикла IEC согласно нормам Международной электротехнической комиссии.
 Значение рабочего цикла TDC определяется согласно принятой производителем методике испытаний блока питания.
 Второй ряд: Номинальные значения тока резки.
 Третий ряд: Условное значение напряжения нагрузки.
4. Секции блока данных можно относить к отдельным зонам блока питания.

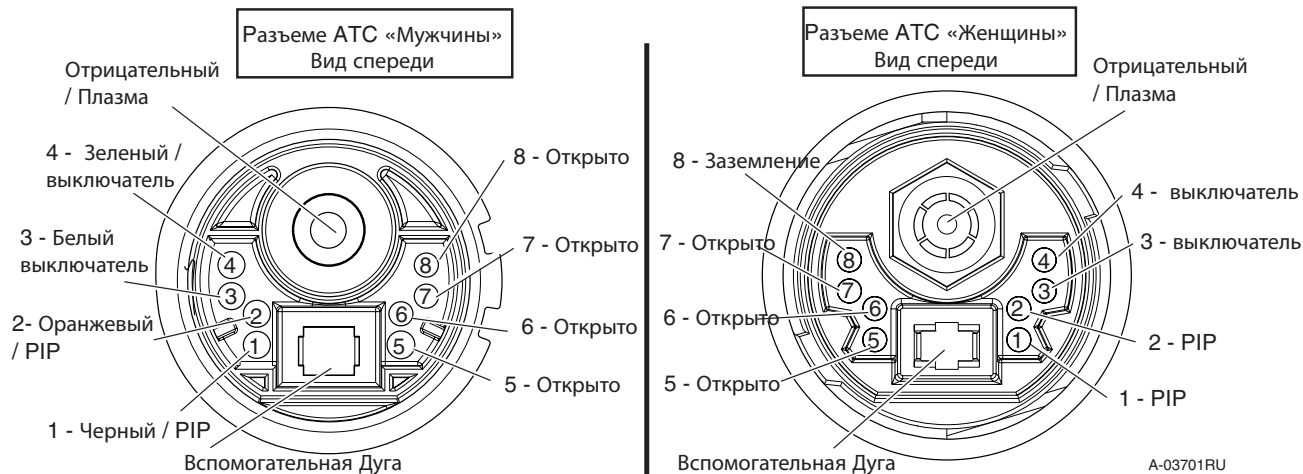
Стандартные символы

- ~ перем. ток
- пост. ток
- Ø фаза

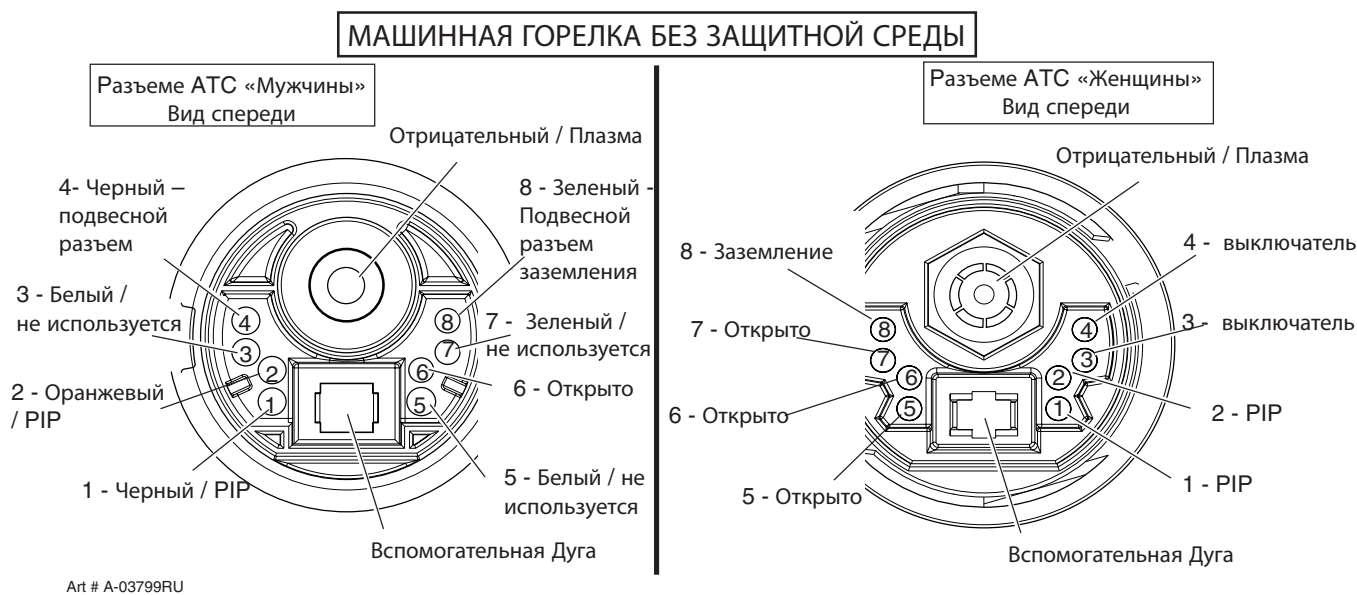
Art # A-12765RU_AA

ПРИЛОЖЕНИЕ 3: РАСПОЛОЖЕНИЕ ВЫВОДОВ ГОРЕЛКИ

A. Расположение выводов ручной горелки

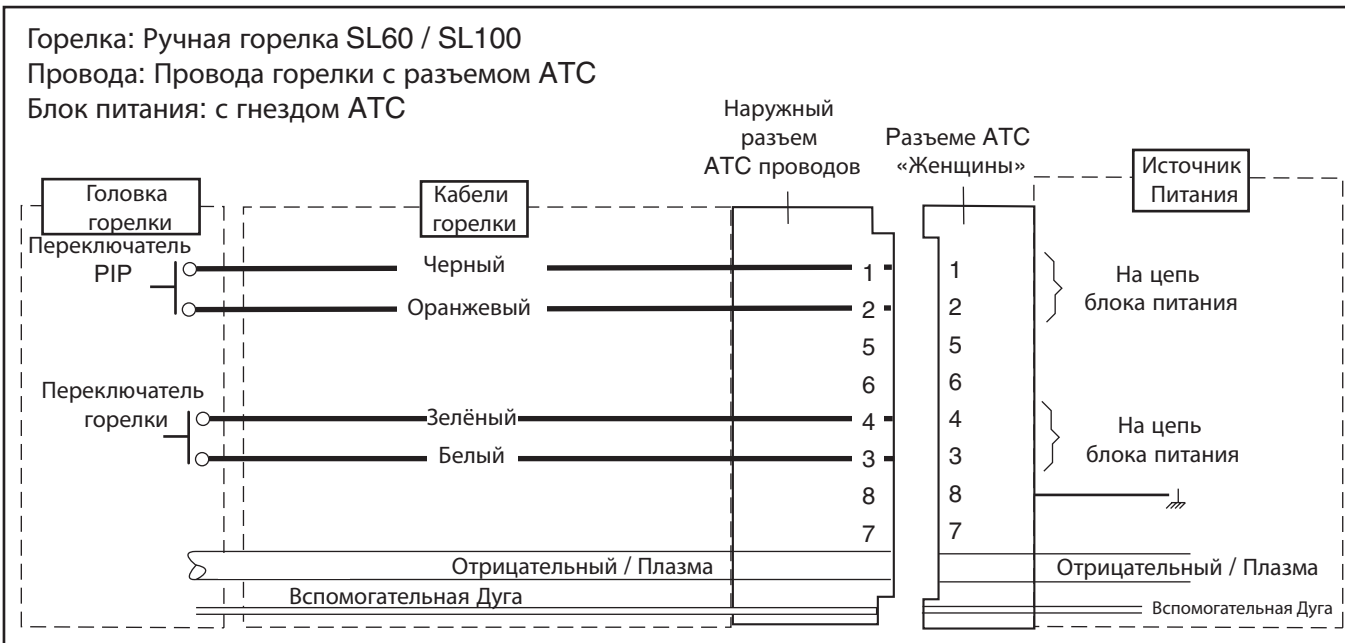


B. Расположение выводов механизированной горелки



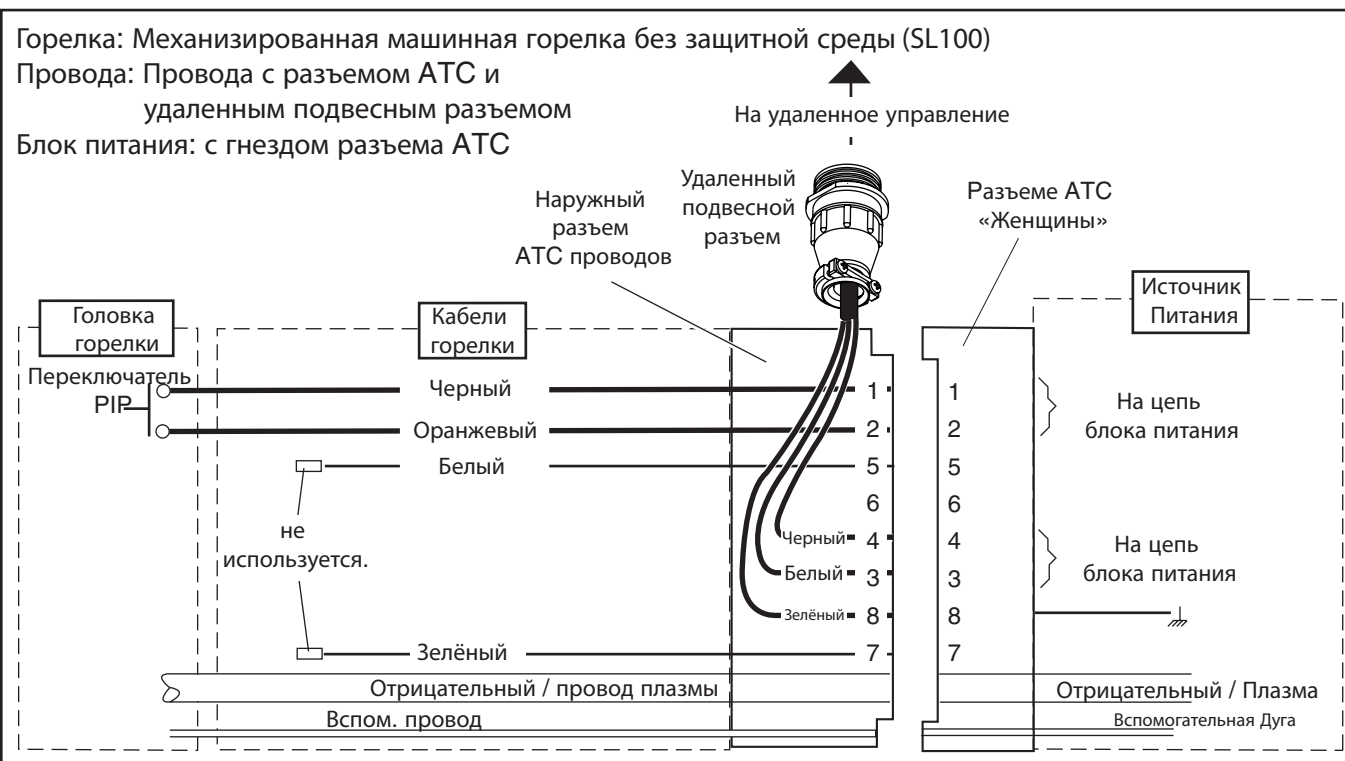
ПРИЛОЖЕНИЕ 4: СХЕМЫ ПОДСОЕДИНЕНИЯ ГОРЕЛКИ

А. Схема подсоединения ручной горелки



Art # A-03797RU

В. Схема подсоединения механизированной горелки

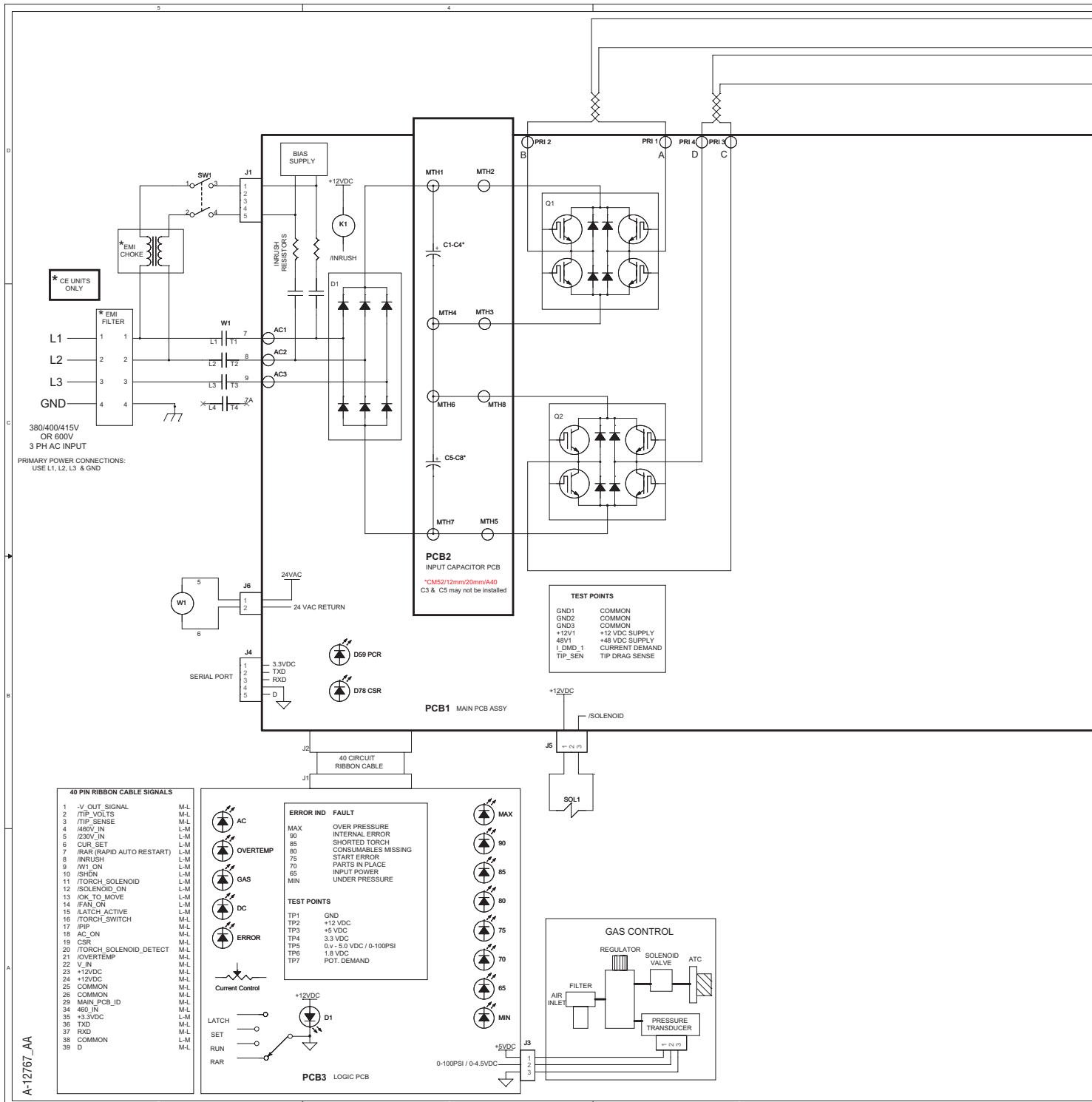


Art # A-03798RU

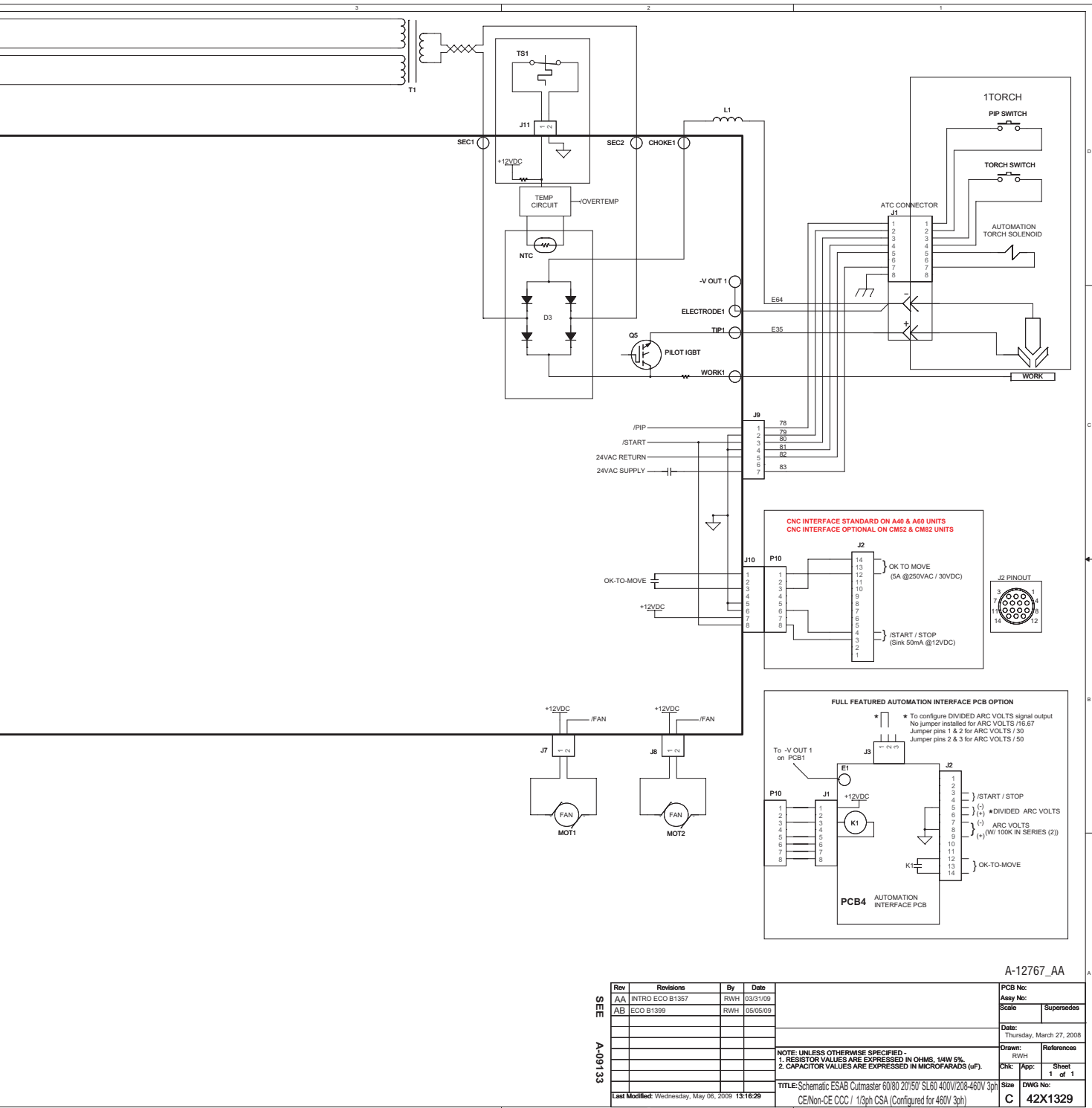
Эта страница намеренно оставлена незаполненной.

ESAB CUTMASTER 80

ПРИЛОЖЕНИЕ 5: ЭЛЕКТРИЧЕСКАЯ СХЕМА СИСТЕМЫ, УСТРОЙСТВА 400 В



ESAB CUTMASTER 80



Rev	Revisions	By	Date
AA	INTRO ECO B1357	RWH	03/31/09
AB	ECO B1399	RWH	05/05/09
NOTE: UNLESS OTHERWISE SPECIFIED. 1. RESISTOR VALUES ARE EXPRESSED IN OHMS, $\frac{1}{4}$ W 5% 2. CAPACITOR VALUES ARE EXPRESSED IN MICROFARADS (uF).			
TITLE: Schematic ESAB Cutmaster 60/80 20/50 SL60 400V/208-460V 3ph CE/Non-CE CCC / 1/3ph CSA (Configured for 460V 3ph)			
Last Modified: Wednesday, May 06, 2009 13:16:29			

PCB No:	A-12767_AA
Asy No:	
Scale:	Supersedes
Date:	Thursday, March 27, 2008
Drawn:	RWH
Chk:	App: Sheet 1 of 1
Size:	DWG No: C 42X1329

История изменений

Дата	Изм.	Описание
01/15/2015	AA	Выпуск руководства

Эта страница намеренно оставлена незаполненной.

ESAB subsidiaries and representative offices

Europe

AUSTRIA

ESAB Ges.m.b.H
Vienna-Liesing
Tel: +43 1 888 25 11
Fax: +43 1 888 25 11 85

BELGIUM

S.A. ESAB N.V.
Heist-op-den-Berg
Tel: +32 70 233 075
Fax: +32 15 257 944

BULGARIA

ESAB Kft Representative Office
Sofia
Tel/Fax: +359 2 974 42 88

THE CZECH REPUBLIC

ESAB VAMBERK s.r.o.
Vamberk
Tel: +420 2 819 40 885
Fax: +420 2 819 40 120

DENMARK

Aktieselskabet ESAB
Herlev
Tel: +45 36 30 01 11
Fax: +45 36 30 40 03

FINLAND

ESAB Oy
Helsinki
Tel: +358 9 547 761
Fax: +358 9 547 77 71

FRANCE

ESAB France S.A.
Cergy Pontoise
Tel: +33 1 30 75 55 00
Fax: +33 1 30 75 55 24

GERMANY

ESAB GmbH
Solingen
Tel: +49 212 298 0
Fax: +49 212 298 218

GREAT BRITAIN

ESAB Group (UK) Ltd
Waltham Cross
Tel: +44 1992 76 85 15
Fax: +44 1992 71 58 03
ESAB Automation Ltd
Andover
Tel: +44 1264 33 22 33
Fax: +44 1264 33 20 74

HUNGARY

ESAB Kft
Budapest
Tel: +36 1 20 44 182
Fax: +36 1 20 44 186

ITALY

ESAB Saldatura S.p.A.
Bareggio (Mi)
Tel: +39 02 97 96 8.1
Fax: +39 02 97 96 87 01

THE NETHERLANDS

ESAB Nederland B.V.
Amersfoort
Tel: +31 33 422 35 55
Fax: +31 33 422 35 44

NORWAY

AS ESAB
Larvik
Tel: +47 33 12 10 00
Fax: +47 33 11 52 03

POLAND

ESAB Sp.zo.o.
Katowice
Tel: +48 32 351 11 00
Fax: +48 32 351 11 20

PORTUGAL

ESAB Lda
Lisbon
Tel: +351 8 310 960
Fax: +351 1 859 1277

ROMANIA

ESAB Romania Trading SRL
Bucharest
Tel: +40 316 900 600
Fax: +40 316 900 601

RUSSIA

LLC ESAB
Moscow
Tel: +7 (495) 663 20 08
Fax: +7 (495) 663 20 09

SLOVAKIA

ESAB Slovakia s.r.o.
Bratislava
Tel: +421 7 44 88 24 26
Fax: +421 7 44 88 87 41

SPAIN

ESAB Ibérica S.A.
Alcalá de Henares (MADRID)
Tel: +34 91 878 3600
Fax: +34 91 802 3461

SWEDEN

ESAB Sverige AB
Gothenburg
Tel: +46 31 50 95 00
Fax: +46 31 50 92 22
ESAB international AB
Gothenburg
Tel: +46 31 50 90 00
Fax: +46 31 50 93 60

SWITZERLAND

ESAB AG
Dietikon
Tel: +41 1 741 25 25
Fax: +41 1 740 30 55

UKRAINE

ESAB Ukraine LLC
Kiev
Tel: +38 (044) 501 23 24
Fax: +38 (044) 575 21 88

North and South America

ARGENTINA

CONARCO
Buenos Aires
Tel: +54 11 4 753 4039
Fax: +54 11 4 753 6313

BRAZIL

ESAB S.A.
Contagem-MG
Tel: +55 31 2191 4333
Fax: +55 31 2191 4440

CANADA

ESAB Group Canada Inc.
Mississauga, Ontario
Tel: +1 905 670 02 20
Fax: +1 905 670 48 79

MEXICO

ESAB Mexico S.A.
Monterrey
Tel: +52 8 350 5959
Fax: +52 8 350 7554

USA

ESAB Welding & Cutting Products
Florence, SC
Tel: +1 843 669 44 11
Fax: +1 843 664 57 48

Asia/Pacific

AUSTRALIA

ESAB South Pacific
Archerfield BC QLD 4108
Tel: +61 1300 372 228
Fax: +61 7 3711 2328

CHINA

Shanghai ESAB A/P
Shanghai
Tel: +86 21 2326 3000
Fax: +86 21 6566 6622

INDIA

ESAB India Ltd
Calcutta
Tel: +91 33 478 45 17
Fax: +91 33 468 18 80

INDONESIA

P.T. ESABindo Pratama
Jakarta
Tel: +62 21 460 0188
Fax: +62 21 461 2929

JAPAN

ESAB Japan
Tokyo
Tel: +81 45 670 7073
Fax: +81 45 670 7001

MALAYSIA

ESAB (Malaysia) Snd Bhd
USJ
Tel: +603 8023 7835
Fax: +603 8023 0225

SINGAPORE

ESAB Asia/Pacific Pte Ltd
Singapore
Tel: +65 6861 43 22

Fax: +65 6861 31 95

SOUTH KOREA

ESAB SeAH Corporation
Kyungnam
Tel: +82 55 269 8170
Fax: +82 55 289 8864

UNITED ARAB EMIRATES

ESAB Middle East FZE
Dubai
Tel: +971 4 887 21 11
Fax: +971 4 887 22 63

Africa

EGYPT

ESAB Egypt
Dokki-Cairo
Tel: +20 2 390 96 69
Fax: +20 2 393 32 13

SOUTH AFRICA

ESAB Africa Welding & Cutting Ltd
Durbanville 7570 - Cape Town
Tel: +27 (0)21 975 8924

Distributors

For addresses and phone numbers to our distributors in other countries, please visit our home page

www.esab.eu



www.esab.eu



©2015 ESAB Welding and Cutting Products

Printed in USA