



Сварочные аппараты

Taurus 351, 401, 451, 551 Synergic S FDG/FDW

## Общие указания

### ОСТОРОЖНО



#### **Прочтите инструкцию по эксплуатации!**

**Инструкция по эксплуатации содержит сведения о том, как обезопасить себя при использовании изделия.**

- Читайте инструкции по эксплуатации всех компонентов системы!
- Выполняйте мероприятия по технике безопасности!
- Соблюдайте национальные предписания!
- При необходимости следует подтвердить соблюдение данных положений подписью.

### УКАЗАНИЕ



**При наличии вопросов относительно монтажа, ввода в эксплуатацию, режима работы, особенностей места использования, а также целей применения обращайтесь к вашему торговому партнеру или в наш отдел поддержки заказчиков по тел.: +49 2680 181 -0.**

**Перечень авторизованных торговых партнеров находится по адресу: [www.ewm-group.com](http://www.ewm-group.com).**

Ответственность в связи с эксплуатацией данного аппарата ограничивается только функциями аппарата. Любая другая ответственность, независимо от ее вида, категорически исключена. Вводом аппарата в эксплуатацию пользователь признает данное исключение ответственности.

Производитель не может контролировать соблюдение требований данного руководства, а также условия и способы монтажа, эксплуатацию, использование и техобслуживание аппарата.

Неквалифицированное выполнение монтажа может привести к материальному ущербу и, в результате, подвергнуть персонал опасности. Поэтому мы не несем никакой ответственности и гарантии за убытки, повреждения и затраты, причиненные или каким-нибудь образом связанные с неправильной установкой, неквалифицированным использованием, а также неправильной эксплуатацией и техобслуживанием.

# 1 Содержание

<b>1</b>	<b>Содержание</b> .....	<b>3</b>
<b>2</b>	<b>Указания по технике безопасности</b> .....	<b>5</b>
2.1	Указания по использованию данной инструкции по эксплуатации .....	5
2.2	Пояснение знаков .....	6
2.3	Общее.....	7
2.4	Транспортировка и установка.....	11
2.4.1	Перемещение краном.....	12
2.5	Условия окружающей среды .....	13
2.5.1	Эксплуатация .....	13
2.5.2	Транспортировка и хранение.....	13
<b>3</b>	<b>Использование по назначению</b> .....	<b>14</b>
3.1	Область применения.....	14
3.1.1	Стандартная сварка МИГ/МАГ .....	14
3.1.2	forceArc .....	14
3.1.3	rootArc .....	14
3.1.4	Сварка ВИГ (Liftarc).....	14
3.1.5	Ручная сварка стержневыми электродами.....	14
3.2	Эксплуатация только со следующими аппаратами .....	15
3.3	Сопроводительная документация.....	15
3.3.1	Гарантия .....	15
3.3.2	Декларация о соответствии рекомендациям.....	15
3.3.3	Сварка в среде с повышенной опасностью поражения электрическим током .....	15
3.3.4	Сервисная документация (запчасти и электрические схемы) .....	15
<b>4</b>	<b>Описание аппарата — быстрый обзор</b> .....	<b>16</b>
4.1	Вид спереди.....	16
4.2	Вид сзади .....	18
<b>5</b>	<b>Конструкция и функционирование</b> .....	<b>20</b>
5.1	Общее.....	20
5.2	Монтаж .....	21
5.3	Охлаждение аппарата.....	21
5.4	Обратный кабель, общее.....	21
5.5	Охлаждение сварочной горелки.....	22
5.5.1	Общее.....	22
5.5.2	Обзор охлаждающих жидкостей.....	22
5.5.3	Заправка охлаждающей жидкости .....	23
5.6	Подключение к электросети .....	24
5.6.1	Форма сети.....	24
5.7	Соединение промежуточного пакета шлангов .....	25
5.8	Подача защитного газа .....	26
5.8.1	Подключение защитного газа .....	26
5.9	Сварка МИГ / МАГ .....	28
5.9.1	Подключение кабеля массы .....	28
5.9.2	Дистанционный регулятор .....	29
5.10	Сварка ВИГ .....	30
5.10.1	Подключение сварочной горелки .....	30
5.10.2	Подключение кабеля массы .....	31
5.11	Ручная сварка стержневыми электродами .....	32
5.11.1	Подключение электрододержателя и кабеля массы.....	32
5.12	Интерфейсы.....	33
5.12.1	Интерфейсы ПК .....	33

<b>6</b>	<b>Техническое обслуживание, уход и утилизация</b>	<b>34</b>
6.1	Общее	34
6.2	Работы по техническому обслуживанию, интервалы	34
6.2.1	Ежедневные работы по техобслуживанию	34
6.2.2	Ежемесячные работы по техобслуживанию	34
6.2.3	Ежегодная проверка (осмотр и проверка во время эксплуатации)	34
6.3	Работы по техническому обслуживанию	35
6.4	Утилизация изделия	35
6.4.1	Декларация производителя для конечного пользователя	35
6.5	Соблюдение требований RoHS	35
<b>7</b>	<b>Устранение неполадок</b>	<b>36</b>
7.1	Сбросить сварочные задания и вернуть заводскую настройку	36
7.1.1	Сбросить отдельное задание	36
7.1.2	Сбросить все задания	37
7.2	Сообщения об ошибках (Устройство подачи проволоки)	38
7.3	Контрольный список по устранению неисправностей	39
7.4	Удаление воздуха из контура жидкости охлаждения	40
<b>8</b>	<b>Технические характеристики</b>	<b>41</b>
8.1	Taurus 401	41
8.2	Taurus 351, 451, 551	42
<b>9</b>	<b>Принадлежности</b>	<b>43</b>
9.1	Компонент системы	43
9.2	Общие принадлежности	43
9.3	Дистанционное управление / Соединительный кабель	43
9.4	Опции	44
9.5	Связь с компьютером	44
<b>10</b>	<b>Приложение А</b>	<b>45</b>
10.1	Обзор представительств EWM	45

## 2 Указания по технике безопасности

### 2.1 Указания по использованию данной инструкции по эксплуатации



#### **ОПАСНОСТЬ**

Методы работы и эксплуатации, подлежащие строгому соблюдению во избежание тяжелых травм или летальных случаев при непосредственной опасности.

- Указание по технике безопасности содержит в своем заголовке сигнальное слово "ОПАСНОСТЬ" с общим предупреждающим знаком.
- Кроме того, опасность поясняется пиктограммой на полях страницы.



#### **ВНИМАНИЕ**

Методы работы и эксплуатации, подлежащие строгому соблюдению во избежание тяжелых травм или летальных случаев при потенциальной опасности.

- Указание по технике безопасности содержит в своем заголовке сигнальное слово "ВНИМАНИЕ" с общим предупреждающим знаком.
- Кроме того, опасность поясняется пиктограммой на полях страницы.



#### **ОСТОРОЖНО**

Методы работы и эксплуатации, которые должны строго выполняться, чтобы исключить возможные легкие травмы людей.

- Указание по технике безопасности содержит в своем заголовке сигнальное слово "ОСТОРОЖНО" с общим предупреждающим знаком.
- Опасность поясняется пиктограммой на полях страницы.

#### **ОСТОРОЖНО**

Методы работы и эксплуатации, которые должны строго выполняться, чтобы избежать повреждения изделия.

- Указание по технике безопасности содержит в своем заголовке сигнальное слово "ОСТОРОЖНО" без общего предупреждающего знака.
- Опасность поясняется пиктограммой на полях страницы.

#### **УКАЗАНИЕ**

Технические особенности, требующие внимания со стороны пользователя.

- Указание содержит в своем заголовке сигнальное слово "УКАЗАНИЕ" без общего предупреждающего знака.

Указания по выполнению операций и перечисления, в которых поочерёдно описываются действия в определенных ситуациях, обозначены круглым маркером, например:

- Вставить и зафиксировать штекер кабеля сварочного тока.

## 2.2 Пояснение знаков

Символ	Описание
	Нажать
	Не нажимать
	Повернуть
	Переключить
	Выключить аппарат
	Включите аппарат
	ENTER (вход в меню)
	NAVIGATION (навигация в меню)
	EXIT (Выйти из меню)
	Представление времени (пример: 4 с подождать / нажать)
	Прерывание изображения меню (есть другие возможности настройки)
	Инструмент не нужен / не использовать
	Инструмент нужен / использовать

## 2.3 Общее

 **ОПАСНОСТЬ****Поражение электрическим током!**

В сварочных аппаратах используется высокое напряжение, которое в случае контакта может стать причиной опасного для жизни поражения электрическим током и ожога. Даже прикосновение к электрооборудованию под низким напряжением может вызвать шок и привести к несчастному случаю.

- Запрещается прикасаться к каким-либо частям аппарата, находящимся под напряжением!
- Линии подключения и соединительные кабели должны быть безупречны!
- Простого выключения аппарата недостаточно! Подождите 4 минуты, пока не разрядятся конденсаторы!
- Сварочные горелки и электрододержатель должны лежать на изолирующей подкладке!!
- Вскрытие корпуса аппарата допускается уполномоченным квалифицированным персоналом только после извлечения вилки сетевого кабеля из розетки!
- Носить только сухую защитную одежду!
- Подождите 4 минуты, пока не разрядятся конденсаторы!

**Электромагнитные поля!**

Источник тока может стать причиной возникновения электрических или электромагнитных полей, которые могут нарушить работу электронных установок, таких как компьютеры, устройства с числовым программным управлением, телекоммуникационные линии, сети, линии сигнализации и кардиостимуляторы.

- Соблюдайте руководства по обслуживанию! (см. раздел «Техническое обслуживание и уход»)
- Сварочные кабели полностью размотать!
- Соответствующим образом экранировать приборы или устройства, чувствительные к излучению!
- Может быть нарушена работа кардиостимуляторов (при необходимости получить консультацию у врача).

**Ни в коем случае не выполнять неквалифицированный ремонт и модификации!**

Во избежание травмирования персонала и повреждения аппарата ремонт или модификация аппарата должны выполняться только квалифицированным, обученным персоналом!

**При несанкционированных действиях гарантия теряет силу!**

- Ремонт поручать обученным лицам (квалифицированному персоналу)!

 **ВНИМАНИЕ****Опасность несчастного случая при несоблюдении указаний по технике безопасности!**

**Несоблюдение указаний по технике безопасности может создать угрозу жизни людей!**

- Внимательно прочитать указания по технике безопасности в данной инструкции!
- Следить за соблюдением требований техники безопасности, принятых в стране использования аппарата!
- Указать людям, находящимся в рабочей зоне, на соблюдение инструкций!

**Опасность получения травм под действием излучения или нагрева!**

Излучение дуги ведет к травмированию кожи и глаз.

**При контакте с горячими деталями и искрами могут возникнуть ожоги.**

- Используйте щиток или шлем с достаточной степенью защиты (в зависимости от вида применения)!
- Носите сухую защитную одежду (например, сварочный щиток, перчатки и т. д.) согласно требованиям соответствующей страны!
- Лица, не участвующие в производственном процессе, должны быть защищены от излучения и поражения глаз защитными завесами или защитными стенками.

## ВНИМАНИЕ



### Опасность взрыва!

Кажущиеся неопасными вещества в закрытых сосудах в результате нагрева создают повышенное давление.

- Удалить из рабочей зоны емкости с горючими или взрывоопасными жидкостями!
- Не допускать нагрева взрывоопасных жидкостей, порошков или газов в процессе сварки или резки!



### Дым и газы!

Дым и выделяющиеся газы могут привести к удушью и отравлению! Помимо этого, под воздействием ультрафиолетового излучения электрической дуги пары растворителя (хлорированного углеводорода) могут превращаться в токсичный фосген!

- Обеспечить достаточный приток свежего воздуха!
- Не допускать попадания паров растворителей в зону излучения сварочной дуги!
- При необходимости одевать соответствующие устройства защиты органов дыхания!



### Огнеопасность!

Высокие температуры, разлетающиеся искры, раскаленные детали и горячие шлаки, образующиеся при сварке, могут стать причиной возгорания.

Привести к возгоранию могут и блуждающие сварочные токи!

- Обратит внимание на очаги возгорания в рабочей зоне!
- Не должно быть никаких легковоспламеняющихся предметов, например, спичек или зажигалок.
- Иметь в рабочей зоне соответствующие огнетушители!
- Перед началом сварки тщательно удалить с детали остатки горючих веществ.
- Сваренные детали можно дальше обрабатывать только после их охлаждения. Детали не должны контактировать с воспламеняемыми материалами!
- Подсоединить сварочные кабели надлежащим образом!

## ОСТОРОЖНО



### Шумовая нагрузка!

Шум, превышающий уровень 70 дБА, может привести к длительной потере слуха!

- Носить соответствующие средства для защиты ушей!
- Персонал, находящийся в рабочей зоне, должен носить соответствующие средства для защиты ушей!

## ОСТОРОЖНО



### Обязанности эксплуатирующей стороны!

При эксплуатации аппарата следует соблюдать национальные директивы и законы!

- Национальная редакция общей директивы (89/391/EWG), а также соответствующие отдельные директивы.
- В частности, директива (89/655/EWG), по минимальным предписаниям для обеспечения безопасности и защиты здоровья рабочих при использовании в процессе работы орудий труда.
- Предписания по безопасности труда и технике безопасности соответствующей страны.
- Установка и эксплуатация аппарата согласно IEC 60974-9.
- Регулярно проверять сознательное выполнение пользователем указаний по технике безопасности.
- Регулярная проверка аппарата согласно IEC 60974-4.



**ОСТОРОЖНО****Повреждения при использовании компонентов сторонних производителей!**

**Гарантия производителя аннулируется при повреждении аппарата в результате использования компонентов сторонних производителей!**

- Используйте только компоненты системы и опции (источники тока, сварочные горелки, электрододержатели, дистанционные регуляторы, запасные и быстроизнашивающиеся детали и т. д.) только из нашей программы поставки!
- Подсоединяйте дополнительные компоненты к соответствующему гнезду подключения и закрепляйте их только после выключения сварочного аппарата.

**Опасность повреждения аппарата блуждающим сварочным током!**

**Блуждающий сварочный ток может привести к разрушению защитных проводов, повреждению аппаратов и электроприборов, перегреву компонентов и возникновению пожара.**

- Регулярно проверяйте прочность крепления проводов, по которым передается сварочный ток.
- Следите, чтобы соединение с заготовкой было безупречным для передачи электроэнергии и прочным!
- Все электропроводные компоненты источника тока — корпус, салазки, подставка для транспортировки с помощью крана — следует установить так, чтобы они были электрически изолированы, закрепить или подвесить!
- Не кладите другие электроприборы, в частности, перфораторы и угловые шлифмашины, на источник тока, салазки и подставку, не изолировав их!
- Когда сварочная горелка и электрододержатель не используются, кладите их на основание, обеспечивающее электрическую изоляцию!

**Подключение к электросети****Требования при подключении к общественной электросети**

Потребляя ток, аппараты высокой мощности могут повлиять на качество сети. Поэтому для аппаратов некоторых типов могут действовать ограничения на подключение, требования к максимально возможному полному сопротивлению линии или минимальной нагрузочной способности элемента подключения к общественной сети (совместной точки сопряжения РСС). При этом также следует учитывать технические характеристики аппаратов. В этом случае эксплуатационник или пользователь аппарата обязан проверить, можно ли подключать аппарат к сети, и при необходимости проконсультироваться с лицом, ответственным за эксплуатацию электросети.

**ОСТОРОЖНО****Классификация аппарата по ЭМС**

В соответствии со стандартом IEC 60974-10 сварочные аппараты делятся по электромагнитной совместимости на два класса (см. технические характеристики):

**Класс А** Аппараты не предназначены для использования в жилых секторах, в которых используется электроэнергия из общественной низковольтной электросети. При установке электромагнитной совместимости для аппаратов класса А в подобных областях возможны трудности, связанные как с помехами по цепи питания, так и от электротехнического оборудования.

**Класс В** Аппараты удовлетворяют требованиям по ЭМС в промышленной и жилой зоне, жилые районы с подключением к общественной низковольтной электросети.

**Строительство и эксплуатация**

Во время эксплуатации установок для электродуговой сварки в некоторых случаях возможны электромагнитные помехи, несмотря на то, что каждый сварочный аппарат соответствует предельным значениям эмиссий, указанным в стандарте. За помехи, возникающие при сварке, несет ответственность пользователь.

При **оценке** возможных проблем с электромагнитным излучением в окружающей среде пользователь должен учитывать следующее: (см. также EN 60974-10, приложение А)

- наличие сетевых, управляющих, сигнальных и телекоммуникационных линий;
- наличие радиоприемников и телевизоров;
- наличие компьютеров и других управляющих устройств;
- наличие предохранительных устройств;
- опасность для здоровья окружающих, особенно если они используют кардиостимуляторы или слуховые аппараты;
- наличие калибровочных и измерительных приспособлений;
- помехоустойчивость других устройств в окружающей среде;
- время выполнения сварочных работ.

**Рекомендации по уменьшению эмиссии помех**

- подключение к электросети, например, дополнительный сетевой фильтр или экранирование посредством металлической трубки;
- техническое обслуживание оборудования для дуговой сварки;
- сварочные провода должны быть максимально короткими, их следует прокладывать на полу как можно ближе друг к другу;
- выравнивание потенциалов;
- заземление заготовки: в тех случаях, когда прямое заземление заготовки невозможно, соединение должно осуществляться с помощью подходящих для этого конденсаторов;
- экранирование от других устройств в окружающей среде или от всего сварочного оборудования.

## 2.4 Транспортировка и установка

### ВНИМАНИЕ



**Ненадлежащее обращение с баллонами защитного газа!**

Ненадлежащее обращение с баллонами защитного газа может привести к тяжелым травмам со смертельным исходом.

- Необходимо следовать инструкциям производителя газа и предписаниям, регламентирующим работу со сжатым газом.
- Установите баллон с защитным газом в предусмотренное для него гнездо и закрепите его крепежным элементом!
- Не допускать нагрева баллона с защитным газом!

### ОСТОРОЖНО



**Опасность опрокидывания!**

При передвижении и установке аппарат может опрокинуться и травмировать или нанести вред персоналу. Устойчивость от опрокидывания обеспечивается только при угле наклона до 10° (согласно EN 60974-A2).

- Устанавливать или транспортировать аппарат на ровной и твердой поверхности!
- Навешиваемые детали закрепить подходящими средствами!
- Поврежденные транспортировочные ролики и элементы обеспечения их безопасности заменить!
- При транспортировке внешние устройства подачи проволоки зафиксировать (избегать неконтролируемого вращения)!



**Повреждения, вызванные неотсоединенными питающими линиями!**

При транспортировке неотсоединенные питающие линии (сетевые и управляющие кабели и т. д.) могут стать источником опасности, например, подсоединенные аппараты могут опрокинуться и травмировать персонал!

- Отсоединить питающие линии!

### ОСТОРОЖНО



**Повреждения аппарата в результате эксплуатации в положении, отличном от вертикального!**

Аппараты сконструированы для работы в вертикальном положении!

Работа в неразрешенных положениях может привести к повреждению аппарата.

- Транспортировка и эксплуатация исключительно в вертикальном положении!

## 2.4.1 Перемещение краном



### ОПАСНОСТЬ



При поднятии краном существует опасность получения травм!

При поднятии краном персонал может быть серьезно травмирован из-за падающих устройств или навешиваемых деталей.

- Транспортировать одновременно за все крановые серьги (см. рис. Схема поднятия краном)!
- Обеспечить равномерное распределение нагрузки! Использовать исключительно цепи или тросы одинаковой длины!
- Соблюдать схему поднятия краном (см. рисунок)!
- Удалить все без исключения дополнительные принадлежности (например, баллоны защитного газа, ящики с инструментом, устройства подачи проволоки и др.)!
- Избегать поднятия и опускания аппарата рывками!
- Необходимо применять только скобы и крюки, рассчитанные на вес поднимаемого груза!

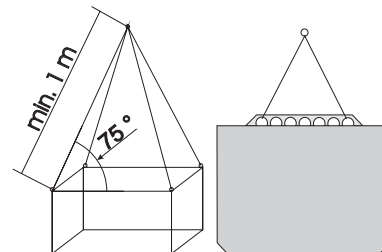


Рис. Схема поднятия краном



Опасность травмирования при использовании неподходящих рым-болтов!

При ненадлежащем использовании рым-болтов или применении неподходящих рым-болтов персонал может быть серьезно травмирован из-за падающих устройств или навешиваемых деталей!

- Рым-болт должен быть закручен полностью!
- Рым-болт должен ровно и всей площадью ложиться на поверхность прилегания!
- Рым-болты перед употреблением следует проверять на прочность крепления и видимые повреждения (коррозия, деформация)!
- Поврежденные рым-болты запрещается использовать или ввинчивать!
- Следует избегать приложения к рым-болтам боковых нагрузок!

## 2.5 Условия окружающей среды

### ОСТОРОЖНО



#### Место установки!

Аппарат можно устанавливать и эксплуатировать только в помещениях и только на соответствующем прочном и плоском основании!

- Эксплуатирующая сторона должна обеспечить наличие ровного, нескользкого пола и достаточное освещение рабочего места.
- Должна быть всегда обеспечена безопасная эксплуатация аппарата.

### ОСТОРОЖНО



#### Повреждения аппарата в результате загрязнения!

Необычно большие количества пыли, кислот, агрессивных газов или веществ могут повредить аппарат.

- Избегать образования большого количества дыма, паров, масляного тумана и пыли от шлифовальных работ!
- Избегать окружающего воздуха, содержащего соли (морского воздуха).



#### Недопустимые условия окружающей среды!

Недостаточная вентиляция ведет к снижению мощности и повреждению аппарата.

- Соблюдать условия окружающей среды!
- Поддерживать проходимость впускного и выпускного отверстий для охлаждающего воздуха!
- Выдерживать минимальное расстояние до препятствий, равное 0,5 м!

### 2.5.1 Эксплуатация

Диапазон температур окружающего воздуха:

- от -20 °C до +40 °C

Относительная влажность воздуха:

- до 50 % при 40 °C
- до 90 % при 20 °C

### 2.5.2 Транспортировка и хранение

Хранение в закрытых помещениях, диапазон температур окружающего воздуха:

- от -25 °C до +55 °C

Относительная влажность воздуха

- до 90 % при 20 °C

## 3 Использование по назначению

Данный аппарат был изготовлен в соответствии с современным уровнем техники и согласно действующим стандартам и нормативам. Он должен использоваться исключительно по прямому назначению.



### ВНИМАНИЕ



**Опасность вследствие использования не по назначению!**

При использовании не по назначению аппарат может стать источником опасности для людей, животных и материальных ценностей. Поставщик не несет ответственность за возникший вследствие такого использования ущерб!

- Использовать аппарат только по назначению и только обученному, квалифицированному персоналу!
- Не выполнять неквалифицированные изменения или доработки аппарата!

### 3.1 Область применения

#### 3.1.1 Стандартная сварка МИГ/МАГ

Электродуговая сварка с использованием проволочного электрода, при которой дуга и сварочная ванна защищаются от воздействия атмосферы газовой оболочкой от внешнего источника.

#### 3.1.2 forceArc

Технология сварки с мощной, форсированной дугой, глубоким проваром и исполнением сварных швов высочайшего качества почти без брызг.

#### 3.1.3 rootArc

Стабильная, мягкая короткая дуга даже при использовании длинных сварочных проводов; идеально подходит для простой и надежной подварки корней швов без поддержки ванны, легкая сварка по зазору.

#### 3.1.4 Сварка ВИГ (Liftarc)

Сварка ВИГ с зажиганием дуги при контакте с деталью.

#### 3.1.5 Ручная сварка стержневыми электродами

Электродуговая ручная сварка или короткая сварка стержневыми электродами. Она характеризуется тем, что электрическая дуга горит между плавящимся электродом и сварочной ванной. Внешняя защита не используется, любая защита от воздействия атмосферы исходит от самого электрода.

### 3.2 Эксплуатация только со следующими аппаратами

#### УКАЗАНИЕ



Для эксплуатации сварочного аппарата необходимо соответствующее устройство подачи проволоки (компонент системы)!

Taurus Synergic S	351, 401, 451, 551		
drive 200C	<input checked="" type="checkbox"/>	<input checked="" type="checkbox"/>	<input checked="" type="checkbox"/>
drive 300C	<input checked="" type="checkbox"/>	<input checked="" type="checkbox"/>	<input checked="" type="checkbox"/>
drive 4L	<input checked="" type="checkbox"/>	<input checked="" type="checkbox"/>	<input checked="" type="checkbox"/>
drive 4	<input checked="" type="checkbox"/>	<input checked="" type="checkbox"/>	<input checked="" type="checkbox"/>

### 3.3 Сопроводительная документация

#### 3.3.1 Гарантия

#### УКАЗАНИЕ



Дополнительные сведения содержатся в прилагаемых дополнениях «Данные о приборе и о компании, техническое обслуживание и проверка, гарантия»!

#### 3.3.2 Декларация о соответствии рекомендациям



Указанный аппарат по своей концепции и конструкции соответствует рекомендациям и стандартам ЕС:

- Предписание ЕС для низковольтной техники (2006/95/EWG),
- Предписание ЕС по электромагнитной совместимости (2004/108/EWG),

В случае внесения несанкционированных изменений, выполнения неквалифицированного ремонта, несоблюдения сроков проведения периодических проверок и (или) доработки аппарата, которые официально не одобрены фирмой-изготовителем, настоящая декларация теряет силу.

Оригинал декларации о соответствии прилагается к аппарату.

#### 3.3.3 Сварка в среде с повышенной опасностью поражения электрическим током



В соответствии со стандартами IEC / DIN EN 60974, VDE 0544 аппараты могут эксплуатироваться в помещениях с повышенной электрической опасностью.

#### 3.3.4 Сервисная документация (запчасти и электрические схемы)



#### ОПАСНОСТЬ



Ни в коем случае не выполнять неквалифицированный ремонт и модификации!

Во избежание травмирования персонала и повреждения аппарата ремонт или модификация аппарата должны выполняться только квалифицированным, обученным персоналом!

При несанкционированных действиях гарантия теряет силу!

- Ремонт поручать обученным лицам (квалифицированному персоналу)!


Оригинальные электрические схемы прилагаются к аппарату.

Запчасти можно приобрести у дилера в вашем регионе.

## 4 Описание аппарата — быстрый обзор

### 4.1 Вид спереди

#### УКАЗАНИЕ

 Бак с охлаждающей жидкостью, быстроразъемные муфты подачи и отвода имеют только у аппаратов с водяным охлаждением.

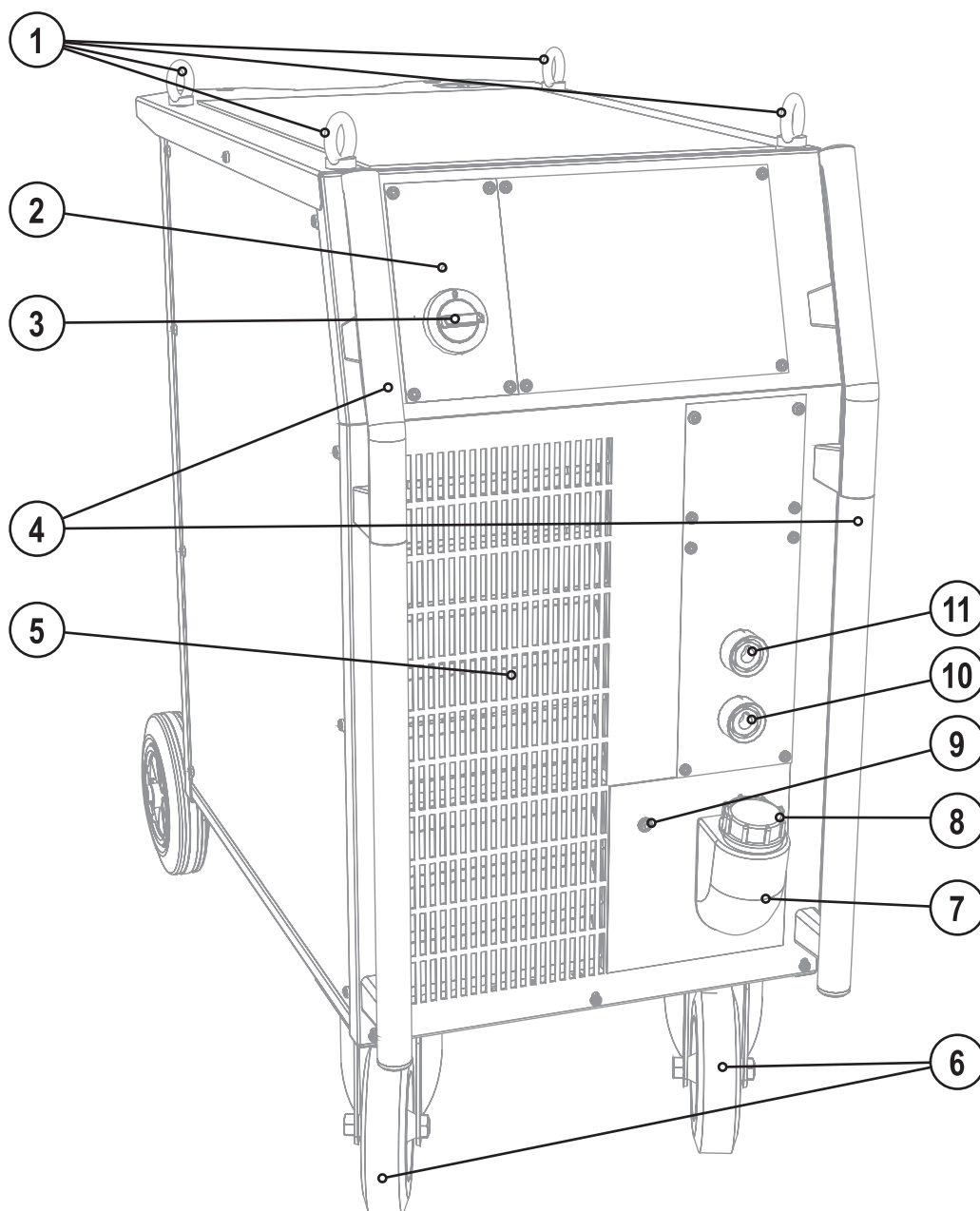

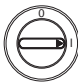





Рисунок 4-1



Поз.	Символ	Описание
1		Рым
2		Сигнальная лампа, Готовность Сигнальная лампа загорается, если аппарат включен и готов к работе
3		Главный выключатель, включение/выключение сварочного аппарата
4		Ручка для транспортировки
5		Впускное отверстие для охлаждающего воздуха
6		Транспортные и направляющие колесики
7		Бак с охлаждающей жидкостью
8		Запорная крышка бака с охлаждающей жидкостью
9		Кнопка Предохранитель-автомат насоса охлаждающей жидкости Нажатием кнопки вернуть сработавший предохранитель в исходное состояние
10		Гнездо подключения, сварочный ток «-» <ul style="list-style-type: none"> <li>Сварка MIG/MAG: соединение кабеля массы</li> <li>Сварка MIG/MAG порошковой сварочной проволокой: соединение для подачи сварочного тока на сварочную горелку</li> <li>Ручная сварка стержневыми электродами: соединение электрододержателя</li> </ul>
11		Гнездо подключения, сварочный ток «+» <ul style="list-style-type: none"> <li>Сварка MIG/MAG: соединение для подачи сварочного тока на сварочную горелку</li> <li>Сварка MIG/MAG порошковой проволокой: соединение кабеля массы</li> <li>Ручная сварка стержневыми электродами: соединение кабеля массы</li> </ul>

4.2 Вид сзади

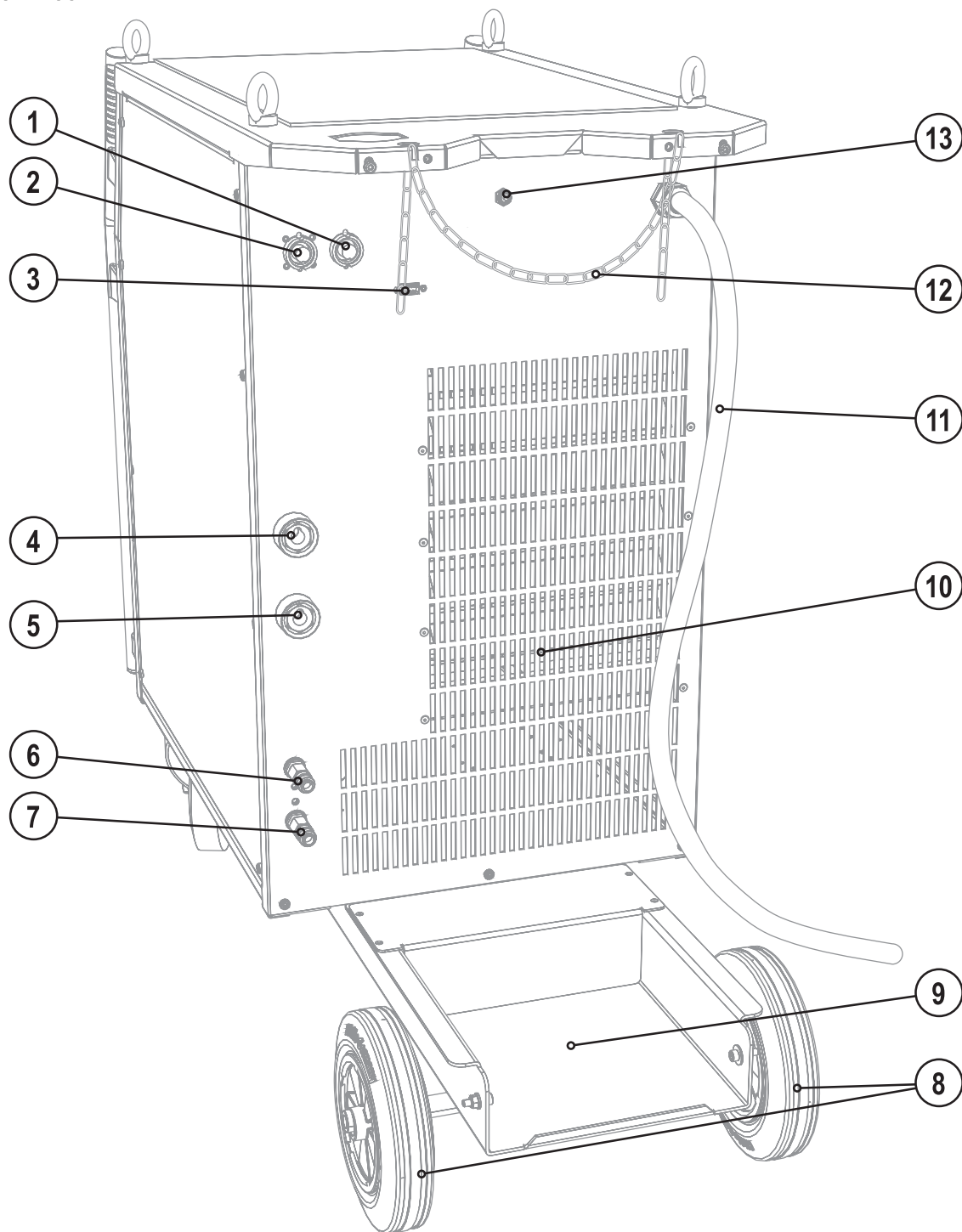


Рисунок 4-2

Поз.	Символ	Описание
1		<b>7-контактная розетка (цифровая)</b> Для подключения цифровых компонентов
2		<b>7-контактная розетка (цифровая)</b> Подключение устройства подачи проволоки
3		<b>Разъем D-sub 9-контактный</b> В этой серии аппаратов исключительно в целях обслуживания (квалифицированными специалистами)
4		<b>Розетка, сварочный ток "+"</b> • Сварка МИГ/МАГ: Сварочный ток на центральный разъем/горелку
5		<b>Розетка, сварочный ток «-»</b> • Сварка МИГ/МАГ порошковой сварочной проволокой: Сварочный ток на центральный разъем/горелку
6		<b>Быстроразъемная муфта (красная)</b> отвод охлаждающей жидкости
7		<b>Быстроразъемная муфта (синяя)</b> подача охлаждающей жидкости
8		<b>Транспортные и поддерживающие колесики</b>
9		<b>Отделение для баллона защитного газа</b>
10		<b>Выпускное отверстие для охлаждающего воздуха</b>
11		<b>Сетевой кабель</b>
12		<b>Элементы крепления для баллона защитного газа (ремень / цепь)</b>
13		<b>Кнопка, Предохранитель-автомат</b> Блокировка двигателя устройства подачи проволоки (Выключить блокировку повторным нажатием кнопки)

## 5 Конструкция и функционирование

### УКАЗАНИЕ



При подключении учитывайте данные документации на другие компоненты системы!

### 5.1 Общее



#### ВНИМАНИЕ



**Опасность травмирования в результате поражения электрическим током!**

Прикосновение к токоведущим деталям, например, к гнездам сварочного тока, может быть опасно для жизни!

- Соблюдать указания по технике безопасности на первых страницах инструкции по эксплуатации!
- Ввод в эксплуатацию должен выполняться исключительно лицами, обладающими соответствующими знаниями в области обращения с электродуговыми сварочными аппаратами!
- Соединительные или сварочные кабели (например, от держателей электродов, сварочных горелок, кабеля массы, интерфейсов) подключать только при выключенном аппарате!



#### ОСТОРОЖНО



**Опасность ожога от подключения сварочного тока!**

Незакрепленные соединения могут вызвать нагрев разъемов и проводки и, при касании, привести к ожогам!

- Необходимо ежедневно проверять соединения и, при необходимости, закреплять поворотом вправо.



**Опасность травмирования вследствие контакта с двигающимися узлами!**

Устройства подачи проволоки оснащены двигающимися деталями, которые могут захватить кисти рук, волосы, предметы одежды или инструмент и нанести травмы человеку!

- Не подходите к вращающимся или двигающимся деталям и частям привода!
- Следите за тем, чтобы крышки корпуса во время работы были закрыты!



**Опасность травмирования вследствие неконтролируемого выхода сварочной проволоки!**

Сварочная проволока может транспортироваться на высокой скорости, и при неправильной или неполной прокладке проволочной проводки проволока может выйти и нанести травмы людям!

- Перед подключением к электросети полностью проведите проволочную проводку от катушки до сварочной горелки!
- Если сварочная горелка не смонтирована, ослабьте ролики противодействия узла подачи проволоки!
- Регулярно проверяйте проволочную проводку!
- Следите, чтобы во время работы все крышки корпуса были закрыты!



**Аппарат находится под электрическим током!**

Если работа ведется попеременно с применением различных способов сварки и если к сварочному аппарату одновременно подключены сварочная горелка и электрододержатель, то все они будут находиться одновременно под напряжением холостого хода или сварочным напряжением!

- Поэтому перед началом работы и в перерывах сварочные горелки и электрододержатель всегда должны лежать на изолирующей подкладке!

**ОСТОРОЖНО**

**Повреждения в результате неправильного соединения!**

**В результате неправильного соединения дополнительные компоненты и источник тока могут получить повреждения!**

- Подсоединяйте дополнительные компоненты к соответствующему гнезду и закрепляйте их только после выключения сварочного аппарата.
- Более подробные описания см. в инструкции по эксплуатации соответствующего дополнительного компонента!
- После включения источника тока дополнительные компоненты распознаются автоматически.



**Обращение с пылезащитным колпачком!**

**Пылезащитные колпачки защищают гнезда подключения и, следовательно, сам аппарат от загрязнений и повреждений.**

- Если к гнезду не подключен никакой дополнительный компонент, на него должен быть надет пылезащитный колпачок.
- При утере или обнаружении дефекта колпачка его следует заменить!

## 5.2 Монтаж

**ОСТОРОЖНО**

**Место установки!**

**Аппарат можно устанавливать и эксплуатировать только в помещениях и только на соответствующем прочном и плоском основании!**

- Эксплуатирующая сторона должна обеспечить наличие ровного, нескользкого пола и достаточное освещение рабочего места.
- Должна быть всегда обеспечена безопасная эксплуатация аппарата.

## 5.3 Охлаждение аппарата

Для обеспечения оптимальной продолжительности включения (ПВ) силовой части необходимо:

- Для обеспечения достаточной вентиляции на рабочем месте необходимо.
- Не загромождать воздухозаборные и воздуховыпускные вентиляционные отверстия аппарата.
- и защитить аппарат от проникновения внутрь металлических частиц, пыли или иных посторонних тел.

## 5.4 Обратный кабель, общее

**ОСТОРОЖНО**

**Опасность ожога в результате неправильного подсоединения кабеля массы!**

**Краска, ржавчина и загрязнения в местах соединения препятствуют протеканию тока и могут привести к возникновению блуждающих сварочных токов.**

**Блуждающие сварочные токи могут вызвать пожар и травмировать персонал!**

- Очистить места соединения!
- Надежно закрепить кабель массы!
- Элементы конструкции изделия не должны использоваться в качестве проводника для отвода сварочного тока!
- Обратить внимание на беспрепятственное прохождение сварочного тока!

## 5.5 Охлаждение сварочной горелки

### УКАЗАНИЕ



Только для водоохлаждаемых сварочных аппаратов!

### 5.5.1 Общее

#### ОСТОРОЖНО



**Смеси охлаждающих жидкостей!**

Смешивание с другими жидкостями или использование непригодной охлаждающей жидкости приводит к материальному ущербу и аннулированию гарантии изготовителя!

- Использовать исключительно охлаждающие жидкости, описанные в данной инструкции ("Обзор охлаждающих жидкостей").
- Не смешивать различные охлаждающие жидкости.
- При замене охлаждающей жидкости необходимо заменить всю жидкость.



**Недостаточно антифриза в охлаждающей жидкости сварочной горелки!**

В зависимости от условий окружающей среды для охлаждения сварочной горелки могут использоваться различные жидкости (см. обзор охлаждающих жидкостей).

Охлаждающую жидкость с антифризом (KF 37E или KF 23E) следует регулярно проверять на достаточный уровень антифриза, чтобы избежать повреждения аппарата или дополнительных компонентов.

- Проверка охлаждающей жидкости на достаточный уровень антифриза осуществляется с помощью устройства контроля защиты от мороза ТУР 1 (см. принадлежности).
- При недостаточном уровне антифриза в охлаждающей жидкости ее следует заменить!

### УКАЗАНИЕ



Утилизацию охлаждающей жидкости следует проводить в соответствии с законодательными предписаниями и с соблюдением соответствующих сертификатов технической безопасности (немецкий номер ключа отходов: 70104)!

- Запрещается утилизировать вместе с бытовыми отходами!
- Запрещается сливать в канализацию!
- Рекомендуемое чистящее средство: вода, возможно, с добавлением чистящих средств.

### 5.5.2 Обзор охлаждающих жидкостей

Можно использовать следующие охлаждающие жидкости (№ арт. см. в разделе Принадлежности):

Охлаждающая жидкость	Диапазон температур
KF 23E (стандарт)	от -10 °C до +40 °C
KF 37E	от -20 °C до +10 °C
DKF 23E (для плазменных приборов)	от 0 °C до +40 °C

### 5.5.3 Заправка охлаждающей жидкости

Прибор поставляется изготовителем с заправленной охлаждающей жидкостью на минимальном уровне.

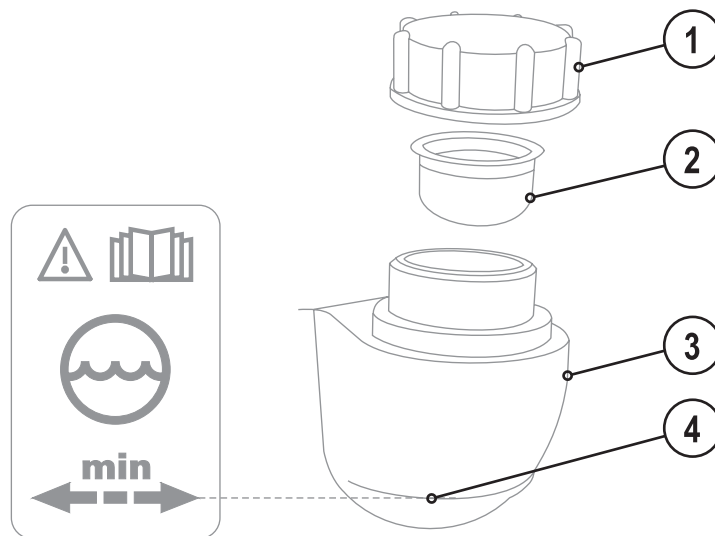


Рисунок 5-1

Поз.	Символ	Описание
1		Запорная крышка бака с охлаждающей жидкостью
2		Сетчатый фильтр охлаждающей жидкости
3		Бак с охлаждающей жидкостью
4		Маркировка „Min“ Минимальный уровень охлаждающей жидкости

- Отвинтить резьбовую крышку бака с охлаждающей жидкостью.
- Проверить загрязненность сетчатого фильтра, при необходимости очистить и вернуть в рабочее положение.
- Залить охлаждающую жидкость до сетчатого фильтра, снова навинтить резьбовую крышку.

#### УКАЗАНИЕ

- ☞ После первой заправки после включения сварочного аппарата следует подождать не менее одной минуты, чтобы пакет шлангов полностью и без пузырей заполнился охлаждающей жидкостью. В случае частой замены горелки и при первой заправке бак охлаждающего модуля следует должным образом наполнить.
- ☞ Уровень охлаждающей жидкости не должен опускаться ниже маркировки «min»!
- ☞ Если уровень жидкости охлаждения опустится ниже отметки минимального уровня в баке, может потребоваться удаление воздуха из контура жидкости охлаждения. В этом случае сварочный аппарат отключит насос жидкости охлаждения и подаст сигнал ошибки по жидкости охлаждения, см. главу «Устранение неполадок».

## 5.6 Подключение к электросети

### ОПАСНОСТЬ



**Опасность при ненадлежащем подключении к электросети!**

Ненадлежащее подключение к электросети может привести к физическому или материальному ущербу!

- Подключать аппарат только к розетке с защитным проводом, подсоединенным согласно предписаниям.
- При необходимости подсоединения новой сетевой вилки установку должен выполнять только специалист-электротехник в соответствии с национальными законами или предписаниями (любая последовательность фаз в аппаратах трехфазного тока)!!
- Специалист-электротехник должен регулярно проверять сетевую вилку, розетку и линию питания!
- Во время работы в режиме генератора последний следует заземлить в соответствии с руководством по его эксплуатации. Созданная сеть должна подходить для эксплуатации аппаратов в соответствии с классом защиты I.

### 5.6.1 Форма сети

#### УКАЗАНИЕ



Аппарат можно подключать либо

- к трехфазной 4-проводной системе с заземленным нулевым проводом, либо
- к трехфазной 3-проводной системе с заземлением в любой точке, например, с заземленным внешним проводом, и эксплуатировать с этими системами.

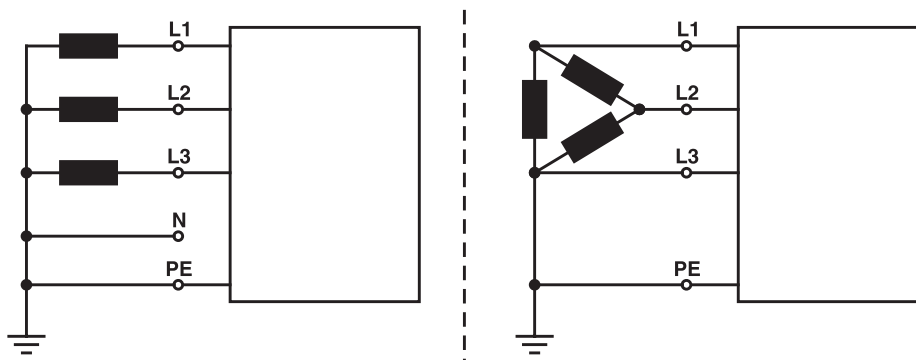


Рисунок 5-2

#### Экспликация

Поз.	Обозначение	Распознавательная окраска
L1	Внешний провод 1	черный
L2	Внешний провод 2	коричневый
L3	Внешний провод 3	серый
N	Нулевой провод	синий
PE	Защитный провод	желто-зеленый

### ОСТОРОЖНО



**Рабочее напряжение - сетевое напряжение!**

Во избежание повреждения аппарата рабочее напряжение, указанное в табличке с номинальными данными, должно совпадать с сетевым напряжением!

- Сведения о сетевой защите содержатся в разделе "Технические характеристики".

- Вставить вилку отключенного устройства в соответствующую розетку.



### 5.7 Соединение промежуточного пакета шлангов

#### УКАЗАНИЕ



**Соблюдайте полярность сварочного тока!**

Некоторые сварочные электроды (например, порошковая проволока с самозащитой) подаются для сварки с отрицательной полярностью. В этом случае кабель сварочного тока следует подсоединить к гнезду выхода сварочного тока "+", а кабель массы - к гнезду выхода сварочного тока "-".

- Соблюдайте указания фирмы-изготовителя электродов!

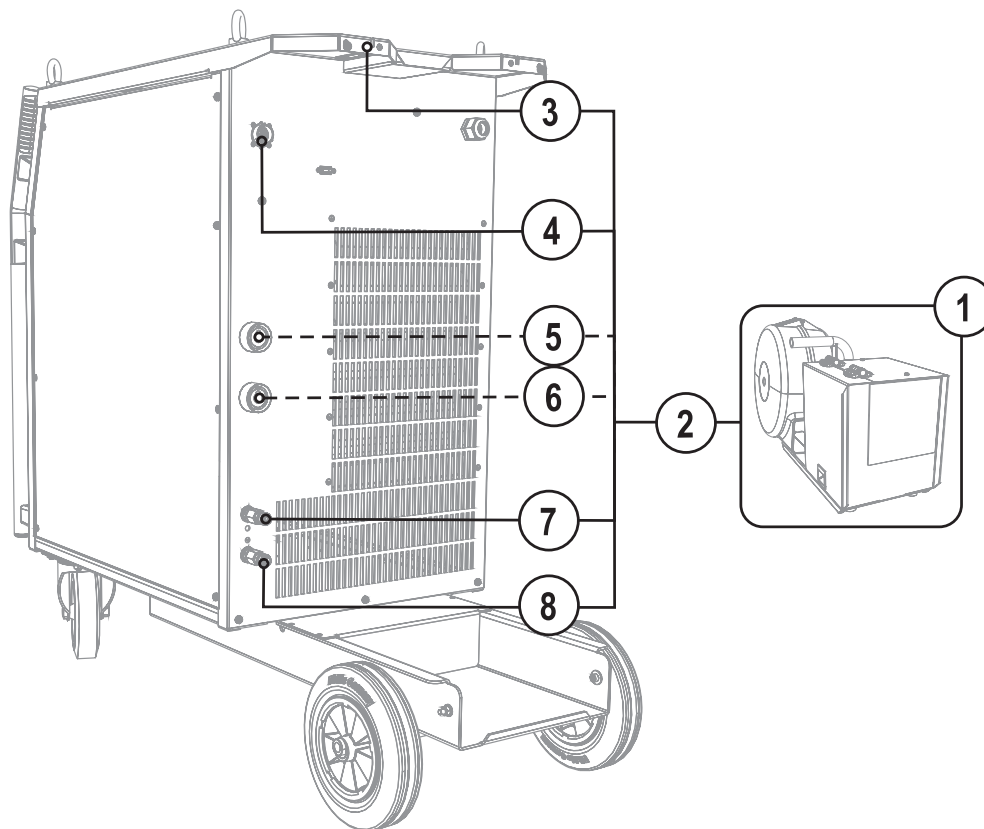


Рисунок 5-3

Поз.	Символ	Описание
1		Устройство подачи проволоки
2		Пакет промежуточных шлангов
3		Кабель пакета кабелей
4		7-контактная розетка (цифровая) Подключение устройства подачи проволоки
5		Розетка, сварочный ток "+" • Сварка МИГ/МАГ: Сварочный ток на центральный разъем/горелку
6		Розетка, сварочный ток «-» • Сварка МИГ/МАГ порошковой сварочной проволокой: Сварочный ток на центральный разъем/горелку
7		Быстроразъемная муфта (красная) отвод охлаждающей жидкости
8		Быстроразъемная муфта (синяя) подача охлаждающей жидкости

- Конец пакета кабелей вставить в защитное приспособление и зафиксировать поворотом вправо.
- Вставить штекер кабеля сварочного тока в гнездо, сварочный ток - „+“, и закрепить.
- Штекер кабеля цепи управления вставить в 7-контактную розетку и зафиксировать накидной гайкой (штекер можно вставить в розетку только в одном положении).

#### Если подходит:

- Зафиксировать штуцера подключения шлангов охлаждающей воды в соответствующих быстродействующих соединительных муфтах:  
отвод – красный - к быстродействующей соединительной муфте, красная (отвод охлаждающей жидкости)  
иподача – синий – к быстродействующей соединительной муфте, синяя (подача охлаждающей жидкости).

## 5.8 Поддача защитного газа

### 5.8.1 Подключение защитного газа

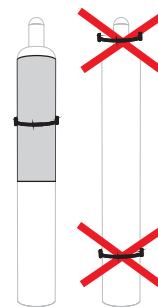
#### ВНИМАНИЕ



**Опасность травмирования вследствие неправильного обращения с баллонами защитного газа!**

**Неправильное обращение с баллонами защитного газа и недостаточно прочное крепление баллонов может привести к тяжелым травмам!**

- Зафиксировать баллоны защитного газа предохранительными элементами аппарата (цепью / ремнем)!
- Предохранительные элементы должны тесно прилегать к баллону!
- Крепление следует осуществлять в верхней половине баллона защитного газа!
- Клапан баллона защитного газа нельзя использовать для крепления!
- Следовать инструкциям производителя газа и предписаниям, регламентирующим работу со сжатым газом!
- Не допускать нагрева баллона с защитным газом!



#### ОСТОРОЖНО



**Неисправности системы подачи защитного газа!**

**Беспрепятственная подача защитного газа из баллона с защитным газом к сварочной горелке является основным условием для оптимальных результатов сварки. Кроме того, закупоренная система подачи защитного газа может привести к выходу из строя сварочной горелки!**

- Если соединительный штуцер защитного газа больше не используется, необходимо снова установить на него желтую защитную крышку!
- Все соединения в системе подачи защитного газа должны быть герметичными!

#### УКАЗАНИЕ



**Перед подключением редуктора давления к газовому баллону следует кратковременно открыть клапан баллона, чтобы выдуть возможные загрязнения.**

- Установить баллон защитного газа в предусмотренное для этого крепление баллона.
- Зафиксировать баллон защитного газа страховочной цепью.

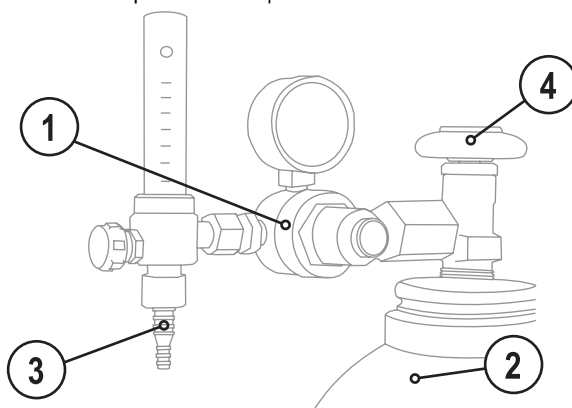


Рисунок 5-4

Поз.	Символ	Описание
1		Редуктор давления
2		Баллон с защитным газом
3		Выходной стороне редуктора
4		Клапан газового баллона

- Герметично привинтите редуктор на вентиль газового баллона.
- Герметично привинтите газовый шланг (промежуточный пакет шлангов) к редуктору давления.

## 5.9 Сварка МИГ / МАГ

### 5.9.1 Подключение кабеля массы

#### УКАЗАНИЕ



**Соблюдайте полярность сварочного тока!**

Некоторые сварочные электроды (например, порошковая проволока с самозащитой) подаются для сварки с отрицательной полярностью. В этом случае кабель сварочного тока следует подсоединить к гнезду выхода сварочного тока "+", а кабель массы - к гнезду выхода сварочного тока "-".

- Соблюдайте указания фирмы-изготовителя электродов!

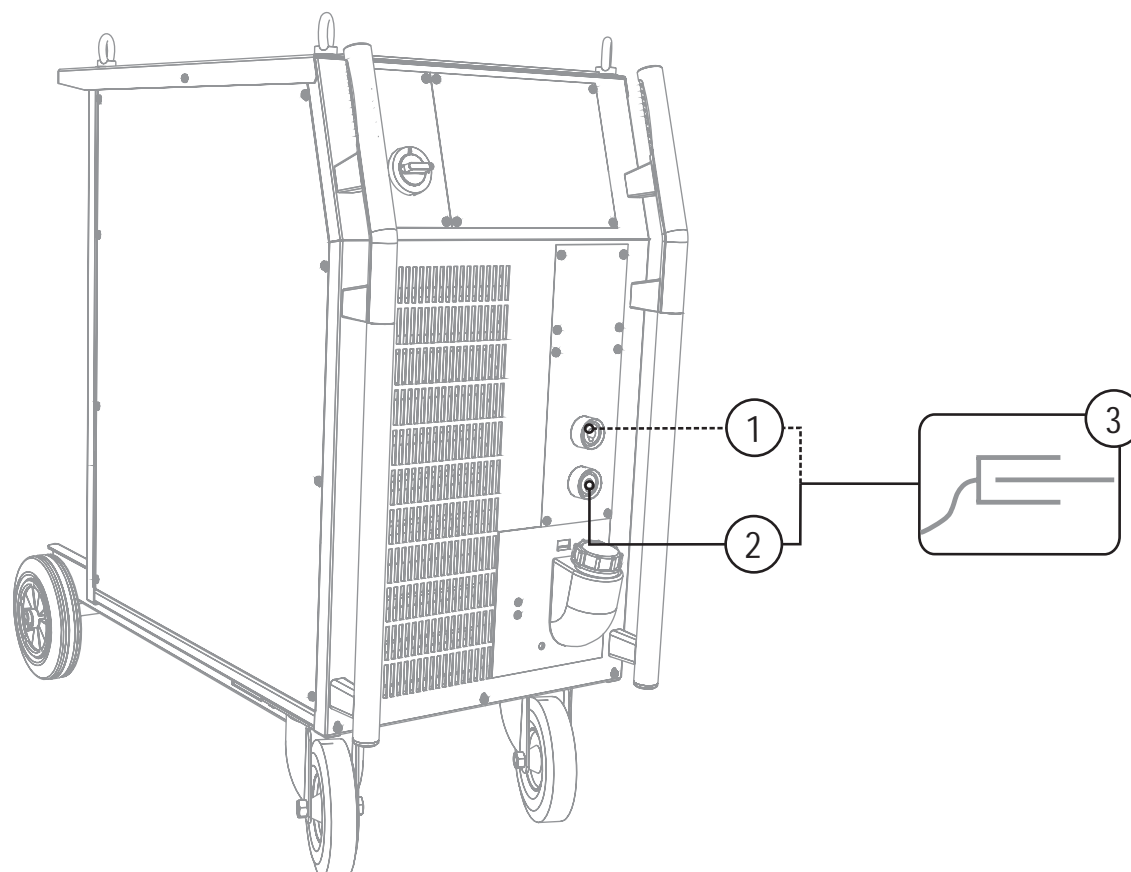


Рисунок 5-5

Поз.	Символ	Описание
1	+	Розетка, сварочный ток "+" • Сварка МИГ/МАГ порошковой сварочной проволокой: Подключение кабеля массы
2	-	Розетка, сварочный ток «-» • Сварка МИГ/МАГ: Подключение кабеля массы
3		Заготовка

- Вставить штекер кабеля массы в розетку, сварочный ток "-", и зафиксировать.

## 5.9.2 Дистанционный регулятор

### ОСТОРОЖНО



**Повреждение аппарата в результате неправильного подключения!**

Дистанционные регуляторы разработаны специально для подключения к сварочным аппаратам или устройствам подачи проволоки. Подключение к другим аппаратам может привести к их повреждению!

- Соблюдайте инструкцию по эксплуатации сварочного аппарата или устройства подачи проволоки!
- Выключите сварочный аппарат перед подключением!

### УКАЗАНИЕ



**Соблюдайте соответствующую документацию по принадлежностям!**

Принцип работы и возможности настройки дистанционного регулятора зависит непосредственно от конфигурации соответствующего сварочного аппарата или устройства подачи проволоки. Переключатель или настройки специальных параметров (в зависимости от устройства управления) определяют возможности настройки.

- Скорость подачи проволоки и коррекция длины дуги (сварочное напряжение) могут быть отрегулированы во всех программах.
- Программы можно переключать или их число можно ограничить.
- Выполнение программ (режим "Program-Steps") можно адаптировать под пользователя.
- Функцию "Superpulsen" можно включить или выключить.
- Вид сварки можно переключать (стандартная сварка / импульсная электродуговая сварка).

## 5.10 Сварка ВИГ

### 5.10.1 Подключение сварочной горелки

#### УКАЗАНИЕ

- Для подключения к центральному разъему Euro используются два исполнения горелок для сварки ТИГ:
- Комбинированные горелки для сварки ТИГ подключаются к центральному разъему Euro устройства подачи проволоки и к разъему сварочного тока (-) на источнике тока.
  - Горелки для сварки ТИГ в исполнении (EZA) подключаются только к центральному разъему Euro устройства подачи проволоки. Для этого кабель сварочного тока промежуточного пакета шлангов с обратной стороны аппарата следует подключить к разъему сварочного тока (-)!

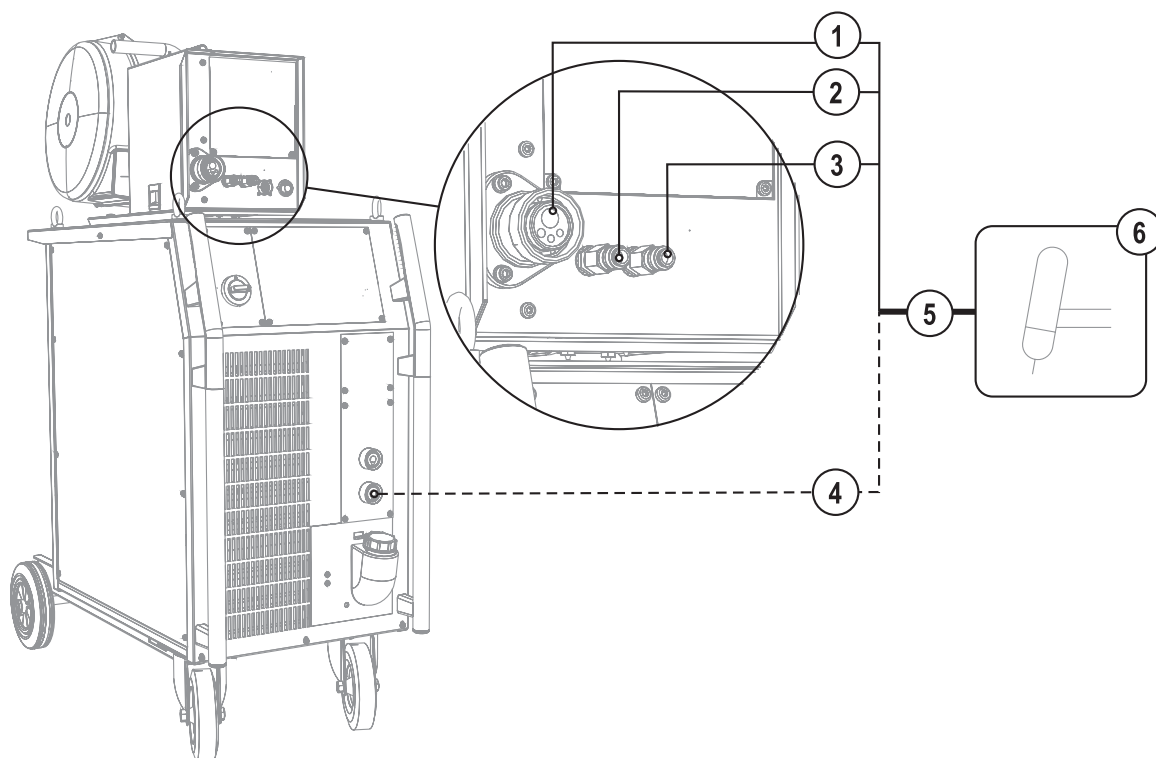


Рисунок 5-6

Поз.	Символ	Описание
1		<b>Центральный разъем сварочной горелки (Евро)</b> Сварочный ток, защитный газ и встроенная кнопка горелки
2		<b>Быстроразъемная муфта (красная)</b> отвод охлаждающей жидкости
3		<b>Быстроразъемная муфта (синяя)</b> подача охлаждающей жидкости
4		<b>Розетка, сварочный ток «-»</b> • Сварка ВИГ: Подключение сварочного тока для сварочной горелки
5		<b>Пакет шлангов сварочной горелки</b>
6		<b>Сварочная горелка</b>

- Центральный штекер сварочной горелки следует ввести в центральное подключение и зафиксировать накидной гайкой.
- Вставить штекер сварочного тока комбинированной горелки в гнездо подключения сварочного тока (-) и зафиксировать поворотом вправо (только в случае наличия отдельного разъема сварочного тока).

Если имеется в наличии:

- Зафиксировать штуцера подключения шлангов охлаждающей воды в соответствующих быстродействующих соединительных муфтах:  
отвод – красный - к быстродействующей соединительной муфте, красная (отвод охлаждающей жидкости)  
иподача – синий – к быстродействующей соединительной муфте, синяя (подача охлаждающей жидкости).

### 5.10.2 Подключение кабеля массы

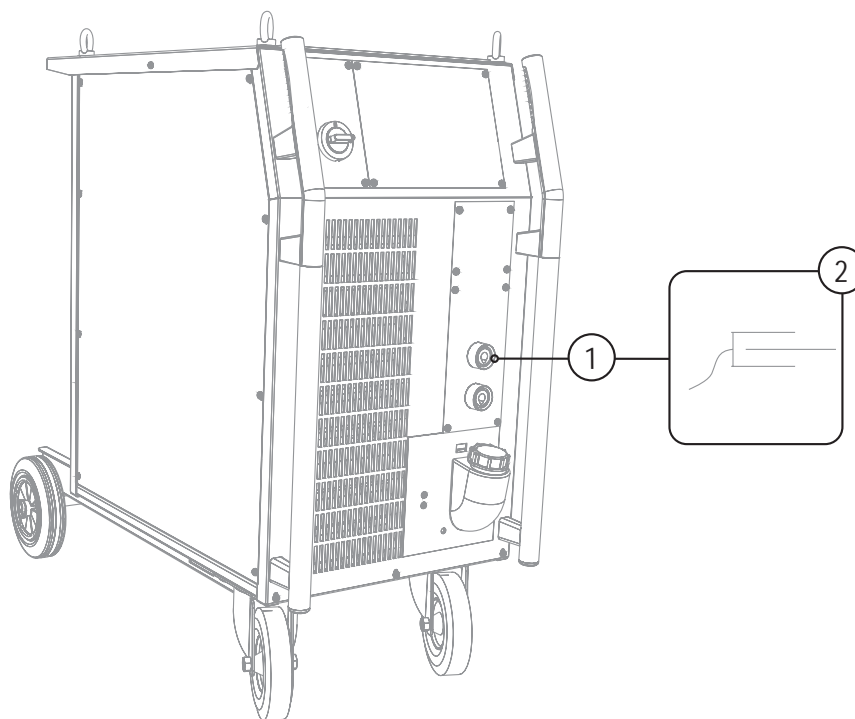



Рисунок 5-7

Поз.	Символ	Описание
1	+	Розетка, сварочный ток "+" • Сварка ВИГ: <span style="float: right;">Подключение кабеля массы</span>
2		Заготовка

- Вставить штекер кабеля массы в гнездо подключения сварочного тока "+" и закрепить поворотом вправо.

## 5.11 Ручная сварка стержневыми электродами

### ⚠ ОСТОРОЖНО



**Опасность сдавливания и ожога!**

При удалении отработавших или вставке новых электродов:

- Выключите аппарат с помощью главного выключателя;
- Наденьте специальные защитные перчатки;
- Пользуйтесь щипцами с изолированными ручками для удаления отработавших электродов или для перемещения свариваемого изделия и
- Электрододержатель следует всегда откладывать на изолирующую подкладку!

### 5.11.1 Подключение электрододержателя и кабеля массы

#### УКАЗАНИЕ



При выборе полярности руководствуйтесь указаниями фирмы-изготовителя электродов, приведенными на упаковке электродов.

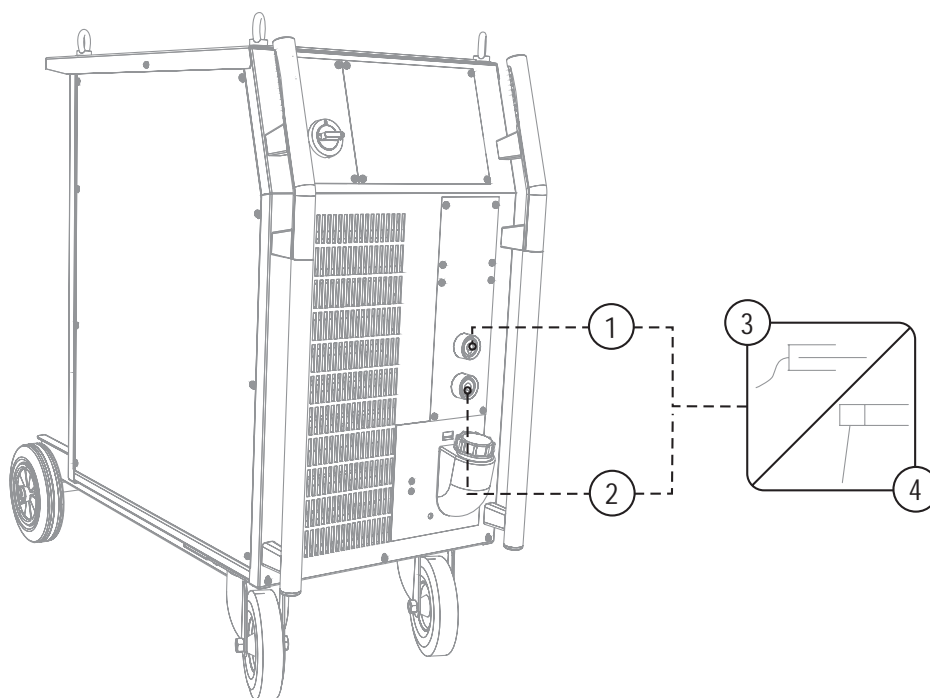


Рисунок 5-8

Поз.	Символ	Описание
1		Розетка, сварочный ток "+"
2		Розетка, сварочный ток "-"
3		Заготовка
4		Электрододержатель

- Вставить штекер кабеля электрододержателя или в гнездо сварочного тока „+“ или „-“ и закрепить поворотом вправо.
- Вставить штекер кабеля массы или в гнездо сварочного тока „+“ или „-“ и закрепить поворотом вправо.



## 5.12 Интерфейсы

### ОСТОРОЖНО



**Повреждения при использовании компонентов сторонних производителей!**

**Гарантия производителя аннулируется при повреждении аппарата в результате использования компонентов сторонних производителей!**

- Используйте только компоненты системы и опции (источники тока, сварочные горелки, электрододержатели, дистанционные регуляторы, запасные и быстроизнашивающиеся детали и т. д.) только из нашей программы поставки!
- Подсоединяйте дополнительные компоненты к соответствующему гнезду подключения и закрепляйте их только после выключения сварочного аппарата.



**Повреждения в результате неправильного соединения!**

**В результате неправильного соединения дополнительные компоненты и источник тока могут получить повреждения!**

- Подсоединяйте дополнительные компоненты к соответствующему гнезду и закрепляйте их только после выключения сварочного аппарата.
- Более подробные описания см. в инструкции по эксплуатации соответствующего дополнительного компонента!
- После включения источника тока дополнительные компоненты распознаются автоматически.

### 5.12.1 Интерфейсы ПК

#### ОСТОРОЖНО



**Повреждение аппарата или неисправности из-за неправильного подключения к ПК!**

**Отказ от использования интерфейса SECINT X10USB ведет к повреждению аппарата или помехам при передаче сигналов. Возможно разрушение ПК под воздействием высокочастотных импульсов зажигания.**

- Между ПК и сварочным аппаратом следует подсоединить интерфейс SECINT X10USB!
- Для подключения следует использовать только кабели из комплекта поставки (не использовать дополнительные удлинители)!

#### **Компьютерная программа PC 300 для определения сварочных параметров**

Возможность удобного ввода всех сварочных параметров в ПК и передачи их на один или несколько сварочных аппаратов. (Принадлежности, комплект, состоящий из программного обеспечения, интерфейса, соединительных кабелей)

#### **Программа для обеспечения документирования сварочных данных Q-DOC 9000**

(Принадлежности: Комплект, состоящий из программного обеспечения, интерфейса, соединительных кабелей)

Идеальная программа для документирования сварочных данных, например: сварочного напряжения и тока, скорости подачи проволоки, силы тока.

#### **Система документирования и контроля сварочных данных WELDAQS**

Система документирования и контроля сварочных данных с возможностью работы по сети для цифровых сварочных аппаратов.

## 6 Техническое обслуживание, уход и утилизация



### ОПАСНОСТЬ



**Опасность травмирования в результате поражения электрическим током!**

**Чистка аппаратов, не отключенных от сети, может привести к серьезным травмам!**

- Гарантированно отключить аппарат от сети.
- Вынуть вилку сетевого кабеля из розетки!
- Подождите 4 минуты, пока не разрядятся конденсаторы!

### 6.1 Общее

Настоящий аппарат практически не требует технического обслуживания при эксплуатации в пределах указанных параметров окружающей среды и при нормальных рабочих условиях, также он требует минимум ухода.

Для обеспечения безупречного функционирования сварочного аппарата необходимо выполнять некоторые работы. К ним относятся описанные ниже регулярная чистка и проверка, периодичность которых зависит от степени загрязнения окружающей среды и длительности эксплуатации сварочного аппарата.

### 6.2 Работы по техническому обслуживанию, интервалы

#### 6.2.1 Ежедневные работы по техобслуживанию

- Проверить правильность крепления катушки проволоки.
- Кабель подключения к сети и его устройство для разгрузки натяжения и крепления
- Кабели сварочного тока (проверить на прочность посадки и фиксацию)
- Газовые шланги и их переключающие устройства (электромагнитный клапан)
- Элементы крепления газового баллона
- Контрольные, сигнальные, защитные и исполнительные устройства (Проверка функционирования)
- Прочее, общее состояние

#### 6.2.2 Ежемесячные работы по техобслуживанию

- Повреждение корпуса (передняя, задняя и боковые стенки)
- Транспортировочные ролики и элементы их крепления
- Элементы, предназначенные для транспортировки (ремень, рым-болты, ручка)
- Переключатели, командоаппараты, устройства аварийного выключения, устройство понижения напряжения, сигнальные и контрольные лампочки
- Проверить шланги охлаждающей жидкости и их соединения на предмет загрязнения
- Проверка элементов проволоочной проводки (входной ниппель, направляющая труба для ввода проволоки) на предмет прочной посадки.

#### 6.2.3 Ежегодная проверка (осмотр и проверка во время эксплуатации)

### УКАЗАНИЕ



**Проверку сварочного аппарата должен выполнять только дееспособный квалифицированный персонал.**

**Дееспособный специалист – это специалист, который, опираясь на свое образование, знания и опыт, в состоянии распознать возможные опасности и их последствия при проверке источников сварочного тока, а также в состоянии предпринять соответствующие меры обеспечения безопасности.**



**Дополнительные сведения содержатся в прилагаемых дополнениях «Данные о приборе и о компании, техническое обслуживание и проверка, гарантия»!**

Необходимо выполнять регулярную проверку согласно стандарту IEC 60974-4 «Регулярный осмотр и проверка». Наряду с упомянутыми здесь предписаниями касательно проверок следует соблюдать и соответствующее национальное законодательство.

## 6.3 Работы по техническому обслуживанию



### ОПАСНОСТЬ



- Ни в коем случае не выполнять неквалифицированный ремонт и модификации!**  
**Во избежание травмирования персонала и повреждения аппарата ремонт или модификация аппарата должны выполняться только квалифицированным, обученным персоналом!**  
**При несанкционированных действиях гарантия теряет силу!**
- Ремонт поручать обученным лицам (квалифицированному персоналу)!

Ремонт и техническое обслуживание должны осуществляться только квалифицированным и авторизованным персоналом, в противном случае гарантийные обязательства аннулируются. По всем вопросам технического обслуживания следует обращаться в специализированное торговое предприятие, в котором был приобретен аппарат. Возврат аппарата в оговоренных случаях может производиться только через это предприятие. Для замены используйте только фирменные запасные детали. При заказе запасных деталей необходимо указывать тип аппарата, серийный номер и номер изделия, типовое обозначение и номер запасной детали.

## 6.4 Утилизация изделия

### УКАЗАНИЕ



#### Правильная утилизация!

- Аппарат изготовлен из ценных материалов, которые можно превратить в сырье путем вторичной переработки; он также содержит электронные узлы, подлежащие ликвидации.**
- Не выбрасывайте оборудование вместе с бытовыми отходами!
  - Соблюдайте официальные предписания по утилизации!



### 6.4.1 Декларация производителя для конечного пользователя

- Согласно европейским положениям (директива 2002/96/EG Европейского парламента и совета от 27.1.2003) использованные электрические и электронные приборы не должны передаваться на пункты приема несортированных отходов. Они должны собираться по отдельности. Символ мусорного бака на колесах указывает на необходимости отдельного сбора отходов. Такой прибор должен передаваться для утилизации или для повторного использования на предусмотренные для этого пункты отдельного сбора отходов.
- В Германии согласно закону (закон о сбыте, возврате и экологически безвредной утилизации электрических и электронных приборов (ElektroG) от 16.3.2005) устаревший прибор должен быть передан на специальный пункт сбора, отделенный от пункта сбора несортированных отходов. Общественно-правовые организации по утилизации отходов (коммуны) оборудуют для этого пункты сбора, в которых устаревшие приборы бесплатно изымаются из частных хозяйств.
- Информация о возврате или сборе устаревших приборов передается в ответственные органы городского или коммунального управления.
- Фирма EWM принимает участие в разрешенной системе утилизации и вторичного использования и зарегистрирована в реестре устаревших электроприборов (EAR) под номером WEEE DE 57686922.
- Кроме того, на территории Европы возможен возврат аппаратов партнерам фирмы EWM по сбыту.

## 6.5 Соблюдение требований RoHS

Мы, фирма EWM HIGHTEC Welding GmbH Mündersbach, настоящим подтверждаем, что все поставленным нами Вам изделия, на которые распространяется действие директивы RoHS, соответствуют требованиям RoHS (Директива 2002/95/EG).

## 7 Устранение неполадок

Все изделия проходят жесткий производственный и выходной контроль. Если, несмотря на это, в работе изделия возникают какие-либо неисправности, проверьте его в соответствии с представленным ниже списком. Если проверка не приведет к восстановлению работоспособности изделия, необходимо сообщить об этом уполномоченному дилеру.

### 7.1 Сбросить сварочные задания и вернуть заводскую настройку

#### УКАЗАНИЕ

- Все параметры сварки, сохраненные заказчиком, заменяются заводскими настройками.
- Настройка осуществляется только на устройстве подачи проволоки.

#### 7.1.1 Сбросить отдельное задание

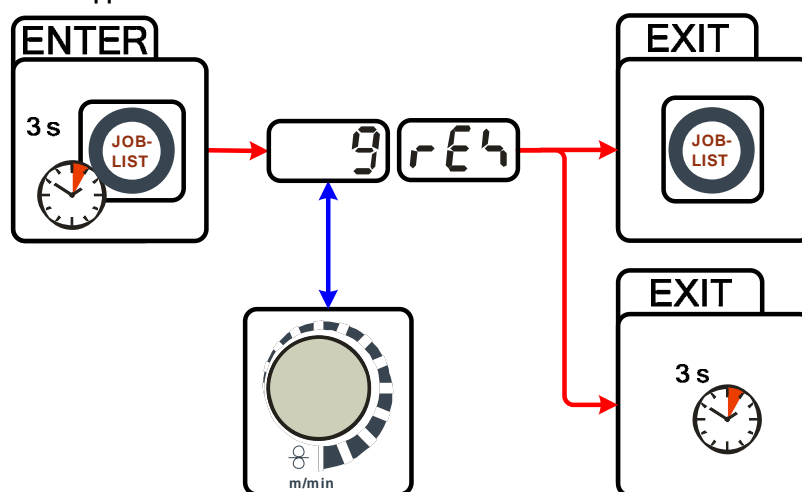


Рисунок 7-1

Индикация	Настройка/Выбор
	<b>Сброс (возврат к заводским настройкам)</b> Сброс выполняется после подтверждения. Если изменения отсутствуют, выход из меню произойдет через 3 секунды.
	<b>Номер задания (пример)</b> Задача, которая отображается, после подтверждения сбрасывается на заводские настройки. Если изменения отсутствуют, выход из меню произойдет через 3 секунды.

## 7.1.2 Сбросить все задания

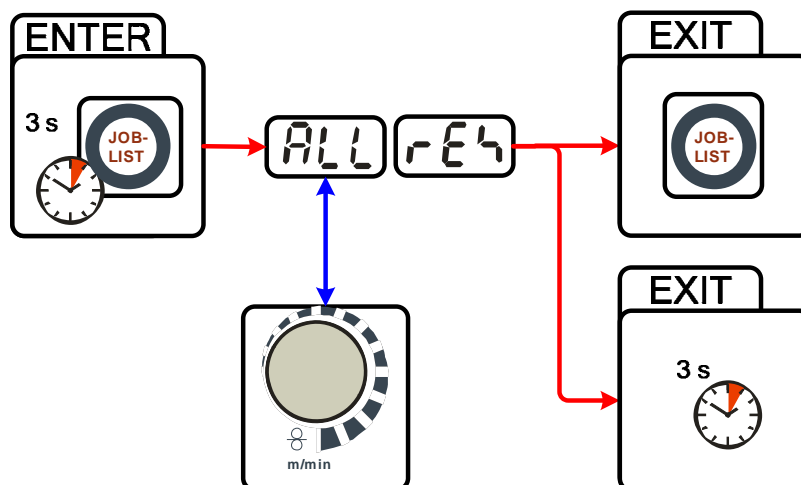




Рисунок 7-2

Индикация	Настройка/Выбор
	<b>Сброс (возврат к заводским настройкам)</b> Сброс выполняется после подтверждения. Если изменения отсутствуют, выход из меню произойдет через 3 секунды.

## 7.2 Сообщения об ошибках (Устройство подачи проволоки)

### УКАЗАНИЕ

-  Ошибка сварочного аппарата отображается в виде кода ошибки (см. Таблицу) на ЖК-дисплее устройства управления. В случае ошибки прибора силовой блок отключается.
- Индикация номера возможной ошибки зависит от исполнения аппарата (интерфейсы/функции).

- Неисправности аппарата следует документировать и в случае необходимости передавать обслуживающему персоналу.

Неисправность	Категория		Возможная причина	Устранение неисправностей
	а)	б)		
Err 1	-	x	Повышенное напряжение в сети	Проверить сетевое напряжение и сравнить с предписанным напряжением сварочного аппарата (см. технические данные в Главе 1)
Err 2	-	x	Пониженное напряжение в сети	
Err 3	x	-	Повышенная температура сварочного аппарата	Охладить аппарат (Сетевой выключатель в положении „1“)
Err 4	-	x	Мало охлаждающей жидкости	Долить охлаждающую жидкость Утечка в контуре охлаждающей жидкости > Устранить течь и долить охлаждающую жидкость Не работает насос охлаждающей жидкости > Проверить переполнение кондиционера
Err 5	-	x	Неисправность устройства подачи проволоки, неисправность двигателя узла подачи проволоки, неисправность тахометра	Проверить устройство подачи проволоки Проверить подачу проволоки Тахогенератор не подает сигналов, > Сообщить в службу сервиса
Err 7	-	x	Вторичное перенапряжение	Неисправен инвертор > Сообщить в службу сервиса
Err 8	-	x	Замыкание на землю между сварочной проволокой и заземлением	Разомкнуть соединение сварочной проволоки с корпусом или заземленным объектом
Err 9	x	-	Быстрое отключение Вызвано через BUSINT X10 или RINT X12	Устранить неисправность робота
Err 10	-	x	Разрыв эл. дуги Вызвано через BUSINT X10 или RINT X12	Проверить подачу проволоки
Err 11	-	x	Неисправность зажигания через 5 с Вызвано через BUSINT X10 или RINT X12	Проверить подачу проволоки

#### Категория экспликации, сброс ошибки

- Сообщение о неисправности гаснет, когда она устранена.
- Неисправности могут быть сброшены только путём выключения и повторного включения.

## 7.3 Контрольный список по устранению неисправностей

## УКАЗАНИЕ



Основным условием безупречной работы является применение оборудования аппарата, подходящего к используемому материалу и газу!

Экспликация	Символ	Описание
	↘	Ошибка / Причина
	✘	Устранение неисправностей

**Неисправность в системе жидкости охлаждения/отсутствует жидкость охлаждения**

- ↘ Недостаточный расход жидкости охлаждения
  - ✘ Проверить уровень жидкости охлаждения и при необходимости долить
- ↘ Воздух в контуре жидкости охлаждения
  - ✘ см. главу «Удаление воздуха из контура жидкости охлаждения»

**Проблемы, связанные с подачей проволоки**

- ↘ Контактное сопло засорилось
  - ✘ Очистить, впрыснуть разделительное средство и при необходимости заменить
- ↘ Настройка тормоза катушки (см. главу «Установка тормоза катушки»)
  - ✘ Проверить настройки, при необходимости исправить
- ↘ Настройка прижимных узлов (см. главу «Заправка сварочной проволоки»)
  - ✘ Проверить настройки, при необходимости исправить
- ↘ Изношенные катушки для проволоки
  - ✘ Проверить и при необходимости заменить
- ↘ На мотор механизма подачи проволоки не подается питание (в связи с перегрузкой сработал установочный автомат)
  - ✘ Сработавший предохранитель (с обратной стороны источника тока) следует вернуть в исходное положение путем нажатия кнопки
- ↘ Пакеты шлангов с перегибом
  - ✘ Комплект шлангов горелки необходимо выпрямить
- ↘ Загрязнение или износ направляющего сердечника или спирали для проволоки
  - ✘ Очистить сердечник или спираль, заменить перегнутые или изношенные сердечники

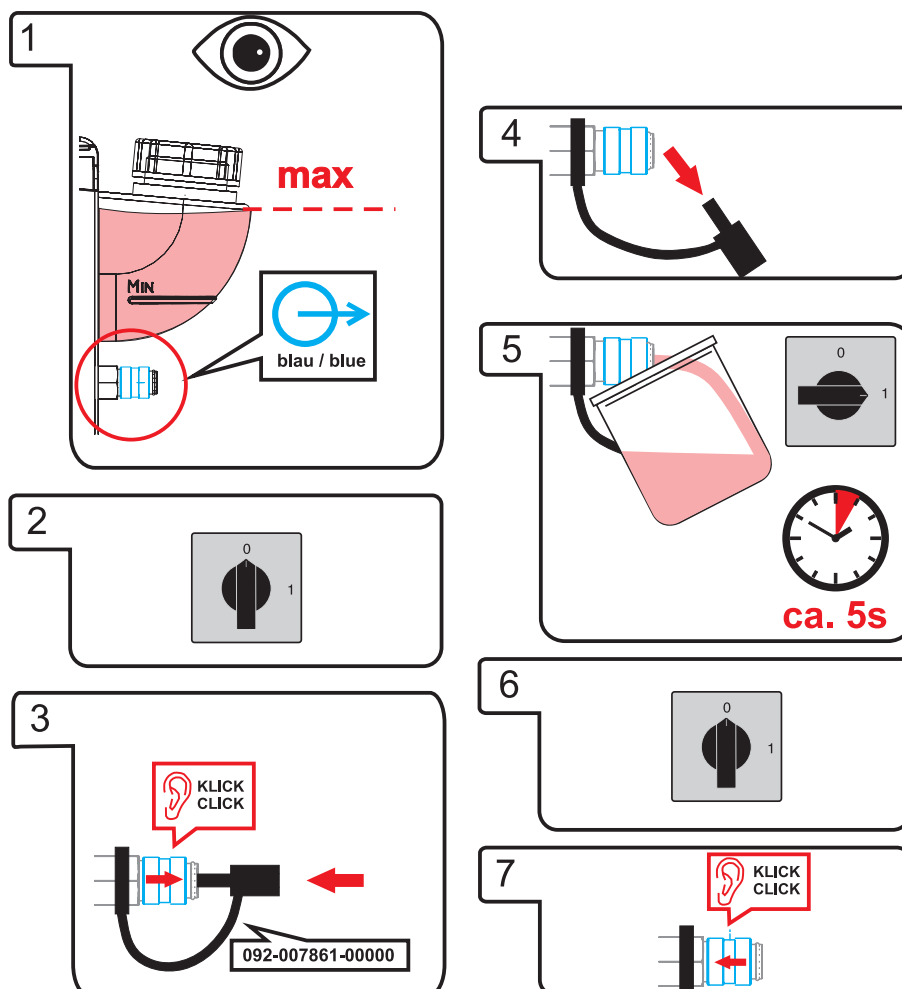
**Неисправности**

- ↘ Сигнальные лампочки блока управления аппарата не работают после включения
  - ✘ Выход фазы из строя > проверить подключение к сети (предохранители)
- ↘ отсутствует сварочная мощность
  - ✘ Выход фазы из строя > проверить подключение к сети (предохранители)
- ↘ различные параметры не настраиваются
  - ✘ Уровень ввода заблокирован, выключить блокировку доступа (см. главы «Защита параметров сварки от несанкционированного доступа»)
- ↘ Проблемы с соединением
  - ✘ Подсоединить кабели управления или проверить правильность прокладки.
- ↘ Ослабленные соединения для подачи сварочного тока
  - ✘ Затянуть соединения, ведущие к источнику тока, со стороны горелки и/или к заготовке
  - ✘ Надежно привинтить токовый наконечник

## 7.4 Удаление воздуха из контура жидкости охлаждения

### УКАЗАНИЕ

- Бак с охлаждающей жидкостью, быстроразъемные муфты подачи и отвода имеются только у аппаратов с водяным охлаждением.
- Для удаления воздуха из системы охлаждения следует всегда использовать синий штуцер, максимально углубленный в систему подачи жидкости охлаждения (поблизости от бака)!





## 8 Технические характеристики

## УКАЗАНИЕ



Данные производительности и гарантия действительны только при использовании оригинальных запчастей и изнашивающихся деталей!

## 8.1 Taurus 401

	Сварка стержневыми электродами	TIG	MIG/MAG
Диапазон регулировки сварочного тока	5 А - 400 А		
Диапазон регулировки сварочного напряжения	20,2 В - 36,0 В	10,2 В - 26,0 В	14,3 В - 34,0 В
Продолжительность включения при 40 °С (60 % ПВ)	400 А		
Продолжительность включения при 40 °С (100 % ПВ)	360 А		
Рабочий цикл	10 мин. (60 % ПВ $\wedge$ 6 мин. сварка, 4 мин. пауза)		
Напряжение холостого хода	79 В		
Сетевое напряжение (допуски)	3 x 400 В (от -25 % до +20 %)		
Частота	50/60 Гц		
Сетевой предохранитель (плавкий инерционный)	3 x 35 А		
Линия подключения к электросети	H07RN-F4G4		
Максимальная потребляемая мощность	18,2 кВА	13,1 кВА	17,2 кВА
Рекомендуемая мощность генератора	25 кВА		
cosφ	0,99		
Класс изоляции/класс защиты	H/IP 23		
Температура окружающей среды	от -20 °С до +40 °С		
Охлаждение аппарата/горелки (1)	Вентилятор/вода		
Холодопроизводительность при подаче 1 л/мин (1)	1500 Вт		
Максимальная производительность (1)	5 л/мин		
Максимальное выходное давление жидкости охлаждения (1)	3,5 бар		
Максимальная емкость бака (1)	12 л		
Жидкость охлаждения (1)	Заводские настройки: KF 23E (от -10 °С до +40 °С) или KF 37E (от -20 °С до +10 °С)		
Кабель массы	70 мм <sup>2</sup>		
Габариты Д x Ш x В в миллиметрах	1100 x 455 x 1000		
Вес	107 кг		
Вес (1)	118 кг		
Класс ЭМС	А		
Изготовлено согласно стандарту	IEC 60974-1, -2, -10 S / C €		

(1) Аппараты с водяным охлаждением (FDW)

## 8.2 Taurus 351, 451, 551

	351	451	551
<b>Диапазон регулировки сварочного тока/напряжения:</b>			
<b>ВИГ</b>	5 - 350 A 10,2 - 24,0 V	5 - 450 A 10,2 - 28 V	5 - 550 A 10,2 - 32 V
<b>Ручная сварка</b>	5-350 A 20,2-34,0 B	5-450 A 20,2-38 B	5-550 A 20,2-42 B
<b>MIG/MAG</b>	5-350 A 14,3-31,5 B	5-450 A 14,3-36,5 B	5-550 A 14,3-41,5 B
<b>Продолжительность включения при 25 °С</b>			
60 %	-	-	550 A
80 %	-	-	520 A
100 %	350 A	450 A	450 A
<b>Продолжительность включения при 40 °С</b>			
60 %			550 A
80 %	-	450 A	-
100 %	350 A	420 A	420 A
<b>Рабочий цикл</b>	10 мин (60% ПВ $\triangle$ 6 мин сварка, 4 мин пауза)		
<b>Напряжение холостого хода</b>	79 В		
<b>Сетевое напряжение (допуски)</b>	3 x 400 В (от -25% до +20%)		
<b>Частота</b>	50/60 Гц		
<b>Сетевой предохранитель (плавкий инерционный предохранитель)</b>	3 x 25 А	3 x 35 А	
<b>Линия подключения к электросети</b>	H07RN-F4G6		
<b>максимальная потребляемая мощность</b>			
<b>MIG/MAG</b>	13,9 кВА	20,7 кВА	28,8 кВА
<b>ВИГ</b>	10,6 кВА	15,9 кВА	22,2 кВА
<b>Ручная сварка</b>	15,0 кВА	21,6 кВА	29,2 кВА
<b>Рекомендуемая мощность генератора</b>	20,3 кВА	29,1 кВА	39,4 кВА
<b>cosφ</b>	0,99		
<b>Класс изоляции / класс защиты</b>	H / IP 23		
<b>Температура окружающей среды</b>	от -20 °С до +40 °С		
<b>Охлаждение аппарата/горелки</b>	Вентилятор / жидкость <sup>(1)</sup> или газ		
<b>Мощность охлаждения при подаче 1 л/мин. <sup>(1)</sup></b>	1500 Вт		
<b>максимальная производительность <sup>(1)</sup></b>	5 л/мин.		
<b>максимальное выходное давление жидкости охлаждения <sup>(1)</sup></b>	3,5 бар		
<b>максимальная емкость бака <sup>(1)</sup></b>	12° л		
<b>Жидкость охлаждения <sup>(1)</sup></b>	Заводские: KF 23E (от -10 °С до +40 °С) или KF 37E (от -20 °С до +10 °С)		
<b>Кабель массы</b>	70 мм <sup>2</sup>		95 мм <sup>2</sup>
<b>Габариты Д x Ш x В в миллиметрах</b>	1100 x 455 x 1000		
<b>Вес</b>	118 кг		
<b>Вес <sup>(1)</sup></b>	129 кг		
<b>Класс ЭМС</b>	А		
<b>Изготовлено согласно стандарту</b>	IEC 60974-1, -2 <sup>(1)</sup> , -10 [S] / C €		

<sup>(1)</sup> Устройства с водяным охлаждением (FDW)

## 9 Принадлежности

### УКАЗАНИЕ



Дополнительные компоненты, работа которых зависит от мощности аппарата, например, сварочные горелки, кабели массы, электрододержатели или промежуточные пакеты шлангов, можно приобрести у региональных дилеров.

### 9.1 Компонент системы

Тип	Обозначение	Номер изделия
Taurus Synergic S drive 4 WE	Устройство подачи проволоки, вода, центральный разъем "Евро"	090-005199-00502
Taurus Synergic S drive 4L WE	Устройство подачи проволоки, вода, центральный разъем "Евро"	090-005201-00502
Taurus Synergic S drive 200C	Устройство подачи проволоки, вода, центральный разъем "Евро"	090-005204-00502
Taurus Synergic S drive 300C	Устройство подачи проволоки, вода, центральный разъем "Евро"	090-005205-00502
M drive 4Z W	Промежуточный привод подачи проволоки, вода, сталь	090-004811-00502

### 9.2 Общие принадлежности

Тип	Обозначение	Номер изделия
AK300	Адаптер для катушки K300	094-001803-00001
TYP 1	Устройство контроля защиты от мороза	094-014499-00000
KF 23E-10	Охлаждающая жидкость (-10 °C), 9,3 л	094-000530-00000
KF 23E-200	Охлаждающая жидкость (-10 °C), 200 литров	094-000530-00001
KF 37E-10	Охлаждающая жидкость (-20 °C), 9,3 л	094-006256-00000
KF 37E-200	Жидкость охлаждения (-20 °C), 200 л	094-006256-00001
DM1 32L/MIN	Редуктор давления	094-000009-00000
GH 2X1/4" 2M	Газовый шланг	094-000010-00001
GS16L G1/4" SW 17	Газовый диффузор	094-000914-00000
GS25L G1/4" SW 17	Газовый диффузор	094-001100-00000
5POLE/CEE/32A/M	Штепсельная вилка	094-000207-00000
HOSE BRIDGE	Перемычка для шланга	092-007843-00000

### 9.3 Дистанционное управление / Соединительный кабель

Тип	Обозначение	Номер изделия
R40 7POL	Дистанционный регулятор, 10 программ	090-008088-00000
FRV5-L 7POL	Удлинительный кабель	092-000201-00003
FRV10-L 7POL	Удлинительный кабель	092-000201-00000
FRV20-L 7POL	Удлинительный кабель	092-000201-00001

## 9.4 Опции

Тип	Обозначение	Номер изделия
ON LB Wheels 160x40MM	Опция: Дополнительный стояночный тормоз для колес аппарата	092-002110-00000
ON Hose/FR Mount DK 4L	Крепление для шлангов и дистанционных регуляторов в аппаратах с поворотной крестовиной 4L (092-002112-00000 или 092-002113-00000)	092-002117-00000
ON Hose/FR Mount	Опциональный держатель для шлангов и дистанционных регуляторов для аппаратов без поворотной консоли	092-002116-00000
ON Filter T/P	Опция: Дополнительный грязезащитный фильтр для воздушного входа	092-002092-00000
ON Tool Box	Опция – Дооснащение ящиком инструментов	092-002138-00000
ON Holder Gas Bottle <50L	Опция: Дополнительный крепежный лист для газового баллона <50 л	092-002151-00000
ON Shock Protect	Опция: Дооснащение защитной передней дугой	092-002154-00000

## 9.5 Связь с компьютером

Тип	Обозначение	Номер изделия
PC300.Net	Комплект компьютерных программ PC300.Net по определению сварочных параметров, включая кабель и интерфейс SECINT X10 USB	090-008265-00000
CD PC300.Net update	Обновление программного обеспечения для PC300.Net на CD-ROM	092-008172-00001
WELDQAS1 Station	Стационарный модуль контроля и документирования сварочных данных для одного сварочного аппарата	090-008215-00000
WELDQAS2 Station	Стационарный модуль контроля и документирования сварочных данных для двух сварочных аппаратов	090-008218-00000
FRV5-L 7POL	Удлинительный кабель	092-000201-00003
FRV10-L 7POL	Удлинительный кабель	092-000201-00000
FRV20-L 7POL	Удлинительный кабель	092-000201-00001
QDOC9000 V2.0	Комплект, состоящий из интерфейса, ПО для ведения документации и сетевого кабеля	090-008713-00000
PCV10-L 10M 9POL	Кабель для подсоединения ПК к интерфейсу.	094-001206-00002

## 10 Приложение А

### 10.1 Обзор представительств EWM

#### Headquarters

**EWM HIGHTEC WELDING GmbH**  
Dr. Günter-Henle-Straße 8  
56271 Mündersbach · Germany  
Tel: +49 2680 181-0 · Fax: -244  
www.ewm-group.com · info@ewm-group.com

#### Technology centre

**EWM HIGHTEC WELDING GmbH**  
Forststr. 7-13  
56271 Mündersbach · Germany  
Tel: +49 2680 181-0 · Fax: -144  
www.ewm-group.com · info@ewm-group.com

#### Production, Sales and Service

**EWM HIGHTEC WELDING GmbH**  
Dr. Günter-Henle-Straße 8  
56271 Mündersbach · Germany  
Tel: +49 2680 181-0 · Fax: -244  
www.ewm-group.com · info@ewm-group.com

**EWM HIGHTEC WELDING (Kunshan) Ltd.**  
10 Yuanshan Road, Kunshan · New & High-tech Industry Development Zone  
Kunshan · Jiangsu · 215300 · People's Republic of China  
Tel: +86 512 57867-188 · Fax: -182  
www.ewm-group.com/cn · info.cn@ewm-group.com

**EWM HIGHTEC WELDING AUTOMATION GmbH**  
Boxbachweg 4  
08606 Oelsnitz/V. · Germany  
Tel: +49 37421 20-300 · Fax: -318  
www.ewm-group.com/automation · automation@ewm-group.com

**EWM HIGHTEC WELDING s.r.o.**  
Tr. 9. května 718 / 31  
407 53 Jiříkov · Czech Republic  
Tel: +420 412 358-551 · Fax: -504  
www.ewm-group.com/cz · info.cz@ewm-group.com

#### Sales and Service Germany

**EWM HIGHTEC WELDING GmbH**  
Lindenstraße 1a  
38723 Seesen-Rhüden · Tel: +49 5384 90798-0 · Fax: -20  
www.ewm-group.com/handel · nl-seesen@ewm-group.com

**EWM Schweißtechnik-Handels-GmbH**  
Sachsstraße 28  
50259 Pulheim · Tel: +49 2234 697-047 · Fax: -048  
www.ewm-group.com/handel · nl-koeln@ewm-group.com

**EWM HIGHTEC WELDING GmbH**  
In der Florinskaul 14-16  
56218 Mülheim-Kärlich · Tel: +49 261 988898-0 · Fax: -20  
www.ewm-group.com/handel · nl-muelheim@ewm-group.com

**EWM Schweißtechnik-Handels-GmbH**  
Eiserfelder Straße 300  
57080 Siegen · Tel: +49 271 3878103-0 · Fax: -9  
www.ewm-group.com/handel · nl-siegen@ewm-group.com

**EWM HIGHTEC WELDING GmbH**  
Vertriebs- und Technologiezentrum  
Draisstraße 2a  
69469 Weinheim · Tel: +49 6201 84557-0 · Fax: -20  
www.ewm-group.com/handel · nl-weinheim@ewm-group.com

**EWM Schweißtechnik Handels GmbH**  
Rittergasse 1  
89143 Blaubeuren · Tel: +49 7344 9191-75 · Fax: -77  
www.ewm-group.com/handel · nl-ulm@ewm-group.com

**EWM Schweißtechnik Handels GmbH**  
Heinkelstraße 8  
89231 Neu-Ulm · Tel: +49 731 7047939-0 · Fax: -15  
www.ewm-group.com/handel · nl-ulm@ewm-group.com

**EWM HIGHTEC WELDING AUTOMATION GmbH**  
Steinfeldstrasse 15  
90425 Nürnberg · Tel: +49 911 3841-727 · Fax: -728  
www.ewm-group.com/automation  
automation-nl-nuernberg@ewm-group.com

#### Sales and Service International

**EWM HIGHTEC WELDING GmbH**  
Fichtenweg 1  
4810 Gmunden · Austria · Tel: +43 7612 778 02-0 · Fax: -20  
www.ewm-group.com/at · info.at@ewm-group.com

**EWM HIGHTEC WELDING UK Ltd.**  
Unit 2B Coopies Way · Coopies Lane Industrial Estate  
Morpeth · Northumberland · NE61 6JN · Great Britain  
Tel: +44 1670 505875 · Fax: -514305  
www.ewm-group.com/uk · info.uk@ewm-group.com

**EWM HIGHTEC WELDING (Kunshan) Ltd.**  
10 Yuanshan Road, Kunshan · New & High-tech Industry Development Zone  
Kunshan · Jiangsu · 215300 · People's Republic of China  
Tel: +86 512 57867-188 · Fax: -182  
www.ewm-group.com/cn · info.cn@ewm-group.com

**EWM HIGHTEC WELDING Sales s.r.o. / Prodejní a poradenské centrum**  
Tyršova 2106  
256 01 Benešov u Prahy · Czech Republic  
Tel: +420 317 729-517 · Fax: -712  
www.ewm-group.com/cz · sales.cz@ewm-group.com

**EWM HIGHTEC WELDING FZCO / Regional Office Middle East**  
LOB 21 G 16 · P.O. Box 262851  
Jebel Ali Free Zone · Dubai, UAE · United Arab Emirates  
Tel: +971 48870-322 · Fax: -323  
www.ewm-group.com/me · info.me@ewm-group.com